

TENGYA 腾亚™
腾·飞·起·亚

领先的教学设备专业制造商



腾亚校具

TENG YA SCHOOL TOOLS

TENGYA 腾亚™
腾·飞·起·亚

浙江腾亚工贸有限公司

ZHEJIANG TENGYA INDUSTRY & TRADE CO.,LTD.

地址：浙江省缙云县

网址：[Http://www.zjtengya.com](http://www.zjtengya.com)

手机：13738962296

地区服务商：



扫一扫、关注我

图录仅为本公司部分产品，颜色与款式，以实物为准！本公司保留本目录内所有修改权利，不另行通知！图录与尺寸由于印刷原因可能会有差异，仅供参考使用。有关工程项目的具体尺寸请与本公司联系确认。

浙江腾亚工贸有限公司

ZHEJIANG TENGYA INDUSTRY & TRADE CO.,LTD.



国之匠人 大道当然

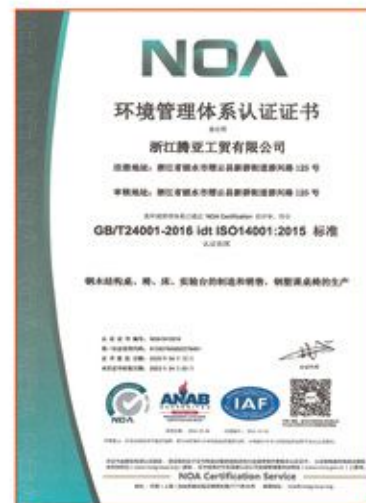
企业荣誉

ENTERPRISE HONOR

企业文化是企业为解决生存和发展的问题的而树立形成的，被组织成员认为有效而共享，并共同遵循的基本信念和认知。企业文化集中体现了一个企业经营管理的核心主张，以及由此产生的组织行为。



企业荣誉 Enterprise honor



打造

可持续发展企业

Building Sustainable Development Enterprises



目标 Target 找准方向

明确目标，凝聚团队战斗力
团队组织真正的领导人不是某个人
而是大家共同的目标和梦想
目标使我们集中精力，全力以赴

团队 Team 共赢基础

一个团队的努力，
是乘法效应。

坚持 Insist 是不懈的精神

一切贵在坚持
有一种永不言败的精神
一种不达目标不罢休的气魄

品质 Quality 是企业的生命

提供一流服务，树立一流品质
经历岁月洗礼，经历风吹历练
精益求精，铸就非凡

执行 Perform 是忠诚

要有恪守尽职的态度
无论在什么工作岗位
全身心投入，尽心竭力付出

专业 Specialty 是技术

术业有专攻
企业必须具备自己独特的专业能力
才能满足客户的需求
专业赢得信任，专业铸就未来

效率 Efficiency 效率是财富

要想获得比别人多的成就
必须学会有效利用时间
卓有成效地工作

服务 Service 是企业的灵魂

对客户细心服务，对客户耐心服务
对客户真心服务，对客户热心服务
对客户诚心服务，对客户贴心服务



企业简介 Company Profile

浙江腾亚工贸有限公司坐落于浙江省丽水市缙云县。公司拥有全套钢、木校具先进的自动化设备生产流水线，产品涵盖办公、教室、餐厅、公寓、实验室、图书馆、软座、体育馆等八大系列上百个类目，畅销全国各地大中专院校、中小学及相关企事业单位，深受国内教育系统的高度赞誉。公司专注于中国教育高等教育、职业教育装备的开发与研制，坚持以优质的产品、完善的服务及务实的价格满足客户的要求。公司研发部利用强大的科技科研力量，致力于开发和制造符合先进教学理念的教育装备和相关资源，以先进的实验教学思想为核心，对产品不断推陈出新，并继续坚持以技术进步为导向，严格执行与产品制造各环节相应的质量标准和内控标准，并融合永康百工之乡的五金产品制造的精湛技术与工艺，使产品的造型更加新款、美观，更坚固耐用。

经过多年来的发展，公司凭借完善的科学管理、先进的生产工艺、完整的检测程序，已成为全国校具行业骨干企业之一。腾亚公司永远感谢教育部门的关心和用户的厚爱，感谢众多朋友的支持和帮助！我们将秉持“不断超越，追求完善”的企业理念，继续奉行“求实、团结、创新、进取”的企业精神，为中国教育的改革与民族经济的发展奉献自己的力量。

Zhejiang Tengya Industry and Trade Co., Ltd. is located in Jinyun County, Lishui City, Zhejiang Province. The company has a complete set of advanced automation equipment production line for steel and wood school furniture. Its products cover eight series of over 100 categories, such as office, classroom, restaurant, apartment, laboratory, library, soft seat, gymnasium, etc. They are sold well in Colleges and universities, primary and secondary schools and related enterprises and institutions all over the country, and are highly praised by the domestic education system. The company concentrates on the development and development of higher education and vocational education equipment in China, and insists on meeting customer's requirements with high quality products, perfect services and pragmatic prices. The R&D Department of the company is committed to developing and manufacturing educational equipment and related resources in line with advanced teaching concepts, taking advanced experimental teaching ideas as the core, constantly promoting the old and bringing forth new products, and continuing to adhere to the guidance of technological progress, strictly implementing the corresponding quality standards and internal control standards for all links of product manufacturing, and integrating Yongkang Baigong Township. The exquisite technology and craftsmanship of hardware products make the products more new, beautiful and durable.

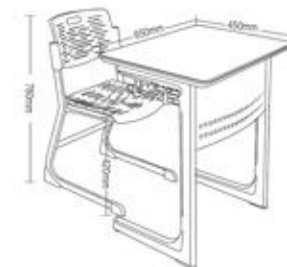
After years of development, the company has become one of the backbone enterprises in the school tools industry in China by virtue of sound scientific management, advanced production technology and complete testing procedures. Tengya always thanks the education department for its concern and the user's love, and thanks many friends for their support and help. We will adhere to the enterprise concept of "constantly surpassing and pursuing perfection", continue to pursue the enterprise spirit of "seeking truth, unity, innovation and progress", and contribute our strength to the reform of Chinese education and the development of national economy.

DESKS AND CHAIRS SERIES
课桌椅系列



产品型号: TY-L01#

- 桌面: 18mm高密度板PP塑料注塑包边 尺寸: 450 × 650mm
- 椅面: PP工程塑料注塑一次成型
- 书包斗: PP工程塑料注塑一次成型



产品型号: TY-L02#

- 桌面: 18mm密度板PP塑料注塑包边 尺寸: 450 × 650mm
- 椅面: PP工程塑料注塑一次成型
- 书包斗: 采用φ6mm、φ5mm钢筋弯曲焊接成型



TY-L16#

- 工艺: 铝合金压铸一体成型
- 材料: 铝合金/胶合板
- 尺寸: 680L*480W*760H



TY-L15#

- 工艺: 铝合金压铸一体成型
- 材料: 铝合金/胶合板
- 尺寸: 680L*480W*760H

DESKS AND CHAIRS SERIES
课桌椅系列



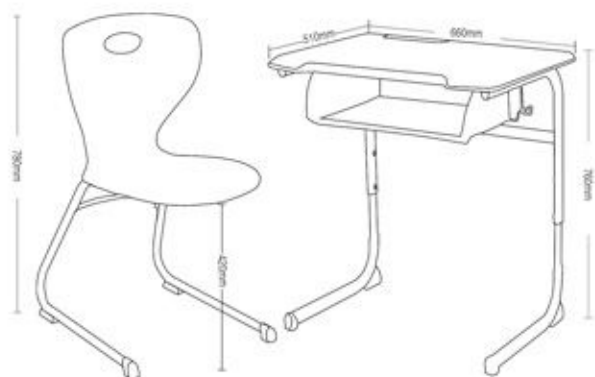
产品型号: TY-G08#

- 桌面: 采用ABS注塑一次成型 尺寸: 510 × 660mm
- 椅面: PP工程塑料气辅辅助成型
- 书包斗: 采用全新PP工程塑料注塑一次成型



产品型号: TY-6975#

- 桌面: 18mm高密度板PP塑料包边 尺寸: 450 × 600mm
- 椅面: 中空吹塑一次成型
- 书包斗: 采用φ6mm、φ5mm钢筋弯曲焊接成型
- 桌椅脚: 30 × 50 × 1.5mm扁圆管
20 × 40 × 1.5mm扁圆管
- 脚套: 采用全新PP工程塑料一次成型
- 升降结构: 固定式不升降



TY-G09#

- 工艺: 喷涂/电镀
材料: 冷轧钢管/ABS工程塑料
尺寸: 660L*510W*760H



产品型号: TY-G07#

- 桌面: 18mm高密度板PP塑料包边 尺寸: 450 × 600mm
- 椅面: 中空吹塑一次成型
- 书包斗: 采用0.8mm冷轧钢板一次成型
- 桌椅脚: 30 × 50 × 1.5mm扁圆管
20 × 40 × 1.5mm扁圆管
- 脚套: 采用全新PP工程塑料一次成型
- 升降结构: 套管式升降

DESKS AND CHAIRS SERIES
课桌椅系列



TV-L03#

工艺：铝合金压铸一体成型
材料：铝合金/胶合板
尺寸：1200L*500W*780H



TV-L05#

工艺：铝合金压铸一体成型
材料：铝合金/密度板注塑包边
尺寸：1200L*500W*780H



TV-L10#

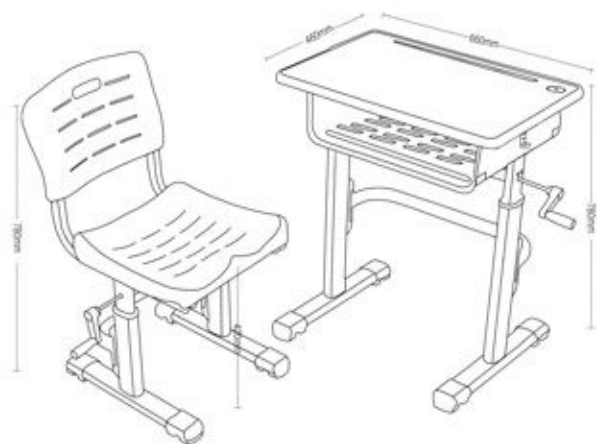
工艺：铝合金压铸一体成型
材料：铝合金/防火板
尺寸：1200L*450W*760H



TV-L12#

工艺：铝合金压铸一体成型
材料：铝合金/防火板
尺寸：1200L*450W*760H

DESKS AND CHAIRS SERIES 课桌椅系列



产品型号: TY-6203#

- 桌面: 采用ABS塑料注塑一次成型 | 尺寸: 460×660mm
- 椅面: PP工程塑料注塑一次成型
- 书包斗: 采用0.8mm液压拉伸一次成型
- 桌椅脚: 37×68×1.5mm扁圆管 20×49×1.5mm扁圆管
25×54×1.5mm扁圆管 20×40×1.2mm扁圆管
- 脚套: 采用全新PP工程塑料一次成型
- 升降结构: 手摇式升降



产品型号: TY-6203#

- 桌面: 采用ABS塑料注塑一次成型 | 尺寸: 660×460mm
- 椅面: PP工程塑料注塑一次成型
- 书包斗: 采用全新PP工程塑料注塑一次成型
- 桌椅脚: 37×68×1.5mm扁圆管 φ32×1.5mm圆管
25×54×1.5mm扁圆管 20×40×1.2mm扁圆管
- 脚套: 采用全新PP工程塑料一次成型
- 升降结构: 手摇式升降



产品型号: TY-7236#

- 桌面: 采用ABS塑料注塑一次成型 | 尺寸: 650×450mm
- 椅面: PP工程塑料注塑一次成型
- 书包斗: 采用全新PP工程塑料注塑一次成型
- 桌椅脚: 37×68×1.5mm扁圆管 φ32×1.5mm圆管
25×54×1.5mm扁圆管 20×40×1.2mm扁圆管
- 脚套: 采用全新PP工程塑料一次成型
- 升降结构: 手摇式升降



产品型号: TY-6207#

- 桌面: 采用ABS塑料注塑一次成型 | 尺寸: 650×420mm
- 椅面: 中空吹塑一次成型
- 书包斗: 采用0.8mm液压拉伸一次成型
- 桌椅脚: 37×68×1.5mm扁圆管
25×54×1.5mm扁圆管
- 置物篮: 采用φ5mm、φ6mm钢筋弯曲焊接成型
- 脚套: 采用全新PP工程塑料一次成型
- 升降结构: 手摇式升降

DESKS AND CHAIRS SERIES 课桌椅系列



产品型号: TY-7227#

- 桌面: 采用ABS注塑一次成型 尺寸: 460×660mm
- 椅面: PP工程塑料注塑一次成型
- 书包斗: 采用全新PP工程塑料注塑一次成型
- 桌椅脚: 37×68×1.5mm扁圆管 30×60×1.5mm扁圆管
25×54×1.5mm扁圆管 20×40×1.2mm扁圆管
- 脚套: 采用全新PP工程塑料一次成型
- 升降结构: 旋钮式升降



产品型号: TY-7226#

- 桌面: 采用ABS注塑一次成型 尺寸: 460×660mm
- 椅面: PP工程塑料注塑一次成型
- 书包斗: 采用全新PP工程塑料注塑一次成型
- 桌椅脚: 37×68×1.5mm扁圆管 30×60×1.5mm扁圆管
25×54×1.5mm扁圆管 20×40×1.2mm扁圆管
- 置物篮: 采用φ16mm圆管、φ5mm钢筋弯曲焊接成型
- 脚套: 采用全新PP工程塑料一次成型
- 升降结构: 旋钮式升降



产品型号: TY-7229#

- 桌面: 采用ABS注塑一次成型 尺寸: 460×660mm
- 椅面: PP工程塑料注塑一次成型
- 书包斗: 采用全新PP工程塑料注塑一次成型
- 篮子: 采用全新PP工程塑料注塑一次成型
- 桌椅脚: 37×68×1.5mm扁圆管 30×60×1.5mm扁圆管
25×54×1.5mm扁圆管 20×40×1.2mm扁圆管
- 脚套: 采用全新PP工程塑料一次成型
- 升降结构: 旋钮式升降



产品型号: TY-7228#

- 桌面: 采用ABS注塑一次成型 尺寸: 450×600mm
- 椅面: PP工程塑料注塑一次成型
- 书包斗: 采用全新PP工程塑料注塑一次成型
- 桌椅脚: 37×68×1.5mm扁圆管 30×60×1.5mm扁圆管
25×54×1.5mm扁圆管 20×40×1.2mm扁圆管
- 置物篮: 采用φ16mm圆管、φ5mm钢筋弯曲焊接成型
- 脚套: 采用全新PP工程塑料一次成型
- 升降结构: 旋钮式升降

DESKS AND CHAIRS SERIES 课桌椅系列



产品型号: TY-7235#

- 桌面: 采用ABS注塑一次成型 | 尺寸: 450 × 650mm
- 椅面: PP工程塑料注塑一次成型
- 书包斗: 采用全新PP工程塑料注塑一次成型
- 桌椅脚: 30 × 60 × 1.5mm方管
25 × 50 × 1.5mm方管
- 脚套: 采用全新PP工程塑料一次成型
- 升降结构: 旋钮式升降



产品型号: TY-7235-2#

- 桌面: 采用ABS注塑一次成型 | 尺寸: 450 × 650mm
- 椅面: PP工程塑料注塑一次成型
- 书包斗: 采用全新PP工程塑料注塑一次成型
- 桌椅脚: 30 × 60 × 1.5mm方管
25 × 50 × 1.5mm方管
- 脚套: 采用全新PP工程塑料一次成型
- 升降结构: 旋钮式升降



产品型号: TY-7235-1#

- 桌面: 采用ABS注塑一次成型 | 尺寸: 450 × 650mm
- 椅面: PP工程塑料注塑一次成型
- 书包斗: 采用全新PP工程塑料注塑一次成型
- 桌椅脚: 30 × 60 × 1.5mm方管
25 × 50 × 1.5mm方管
- 脚套: 采用全新PP工程塑料一次成型
- 升降结构: 旋钮式升降



产品型号: TY-7620#

- 桌面: 采用ABS注塑一次成型 | 尺寸: 430 × 1200mm
- 椅面: PP工程塑料注塑一次成型
- 书包斗: 采用全新PP工程塑料注塑一次成型
- 桌椅脚: 30 × 60 × 1.5mm方管
25 × 50 × 1.5mm方管
- 置物篮: 全新PP工程塑料注塑一次成型
- 脚套: 采用全新PP工程塑料一次成型
- 升降结构: 旋钮式升降

DESKS AND CHAIRS SERIES 课桌椅系列



产品型号: TY-7231#

- 桌面: 采用ABS塑料注塑一次成型 尺寸: 460 × 660mm
- 椅面: PP工程塑料注塑一次成型
- 书包斗: 采用全新PP工程塑料注塑一次成型
- 桌椅脚: 20 × 40 × 1.5mm扁圆管
- 置物篮: 采用φ5mm、φ6mm钢筋弯曲焊接成型
- 脚套: 采用全新PP工程塑料一次成型
- 升降结构: 固定式不升降



产品型号: TY-6206#

- 桌面: 采用ABS塑料注塑一次成型 尺寸: 460 × 660mm
- 椅面: PP工程塑料注塑一次成型
- 书包斗: 采用全新PP工程塑料注塑一次成型
- 桌椅脚: 20 × 40 × 1.5mm扁圆管
- φ38 × 1.5mm圆管
- 脚套: 采用全新PP工程塑料一次成型
- 升降结构: 套管式升降



产品型号: TY-7205#

- 桌面: 采用ABS塑料注塑一次成型 尺寸: 460 × 660mm
- 椅面: PP工程塑料注塑一次成型
- 书包斗: 采用全新PP工程塑料注塑一次成型
- 桌椅脚: 20 × 40 × 1.5mm扁圆管
- 置物篮: 采用φ5mm、φ6mm钢筋弯曲焊接成型
- 脚套: 采用全新PP工程塑料一次成型
- 升降结构: 固定式不升降



产品型号: TY-6202#

- 桌面: 18mm高密度板PP塑料包边 尺寸: 400 × 600mm
- 椅面: PP工程塑料注塑一次成型
- 书包斗: 采用0.8mm冷轧钢板一次成型
- 桌椅脚: 20 × 40 × 1.5mm扁圆管
- 脚套: 采用全新PP工程塑料一次成型

DESKS AND CHAIRS SERIES 课桌椅系列



产品型号: TY-6399#

- 桌面: 18mm高密度板PP塑料包边 尺寸: 400 × 600mm
- 椅面: 中空吹塑一次成型
- 书包斗: 采用0.8mm冷轧钢板一次成型
- 桌椅脚: 30 × 60 × 1.5mm扁圆管 20 × 40 × 1.5mm扁圆管
20 × 50 × 1.5mm扁圆管
- 脚套: 采用全新PP工程塑料一次成型



产品型号: TY-6399#

- 桌面: 18mm高密度板PP塑料包边 尺寸: 400 × 600mm
- 椅面: 中空吹塑一次成型
- 书包斗: 采用0.8mm冷轧钢板一次成型
- 桌椅脚: 30 × 60 × 1.5mm扁圆管 20 × 40 × 1.5mm扁圆管
20 × 50 × 1.5mm扁圆管
- 脚套: 采用全新PP工程塑料一次成型



产品型号: TY-1801#

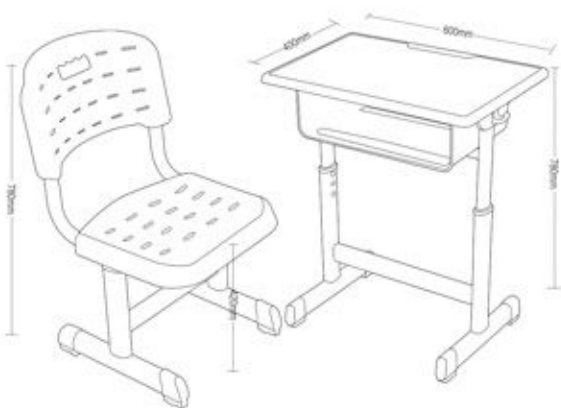
- 桌面: 18mm高密度板PP塑料包边 尺寸: 460 × 660mm
- 凳面: 18mm高密度板PP塑料包边
- 书包斗: 采用0.8mm冷轧钢板一次成型
- 桌椅脚: 37 × 68 × 1.8mm铝管 30 × 60 × 1.8mm铝管
25 × 54 × 1.8mm铝管 20 × 40 × 1.8mm铝管
- 升降结构: 套管式升降
- 脚套: 采用全新PP工程塑料一次成型



产品型号: TY-1809#

- 桌面: 18mm高密度板PP塑料包边 尺寸: 400 × 600mm
- 椅面: 18mm高密度板PP塑料包边
- 书包斗: 采用0.8mm冷轧钢板一次成型
- 桌椅脚: $\phi 50 \times 1.2\text{mm}$ 圆管 $\phi 48 \times 1.2\text{mm}$ 圆管
 $\phi 32 \times 1.2\text{mm}$ 圆管 20 × 40 × 1.5mm扁圆管
- 脚套: 采用全新PP工程塑料一次成型
- 升降结构: 套管式升降

DESKS AND CHAIRS SERIES 课桌椅系列



产品型号: TY-6299#

- 桌面: 18mm高密度板PP塑料注塑包边 尺寸: 400×600mm
- 椅面: PP工程塑料注塑一次成型
- 书包斗: 采用0.8mm液压拉伸一次成型
- 桌椅脚: 30×60×1.2mm扁圆管 20×49×1.2mm扁圆管
20×40×1.2mm扁圆管
- 脚套: 采用全新PP工程塑料一次成型
- 升降结构: 套管式升降



产品型号: TY-0123#

- 桌面: 中空吹塑一次成型 尺寸: 400×600mm
- 椅面: 中空吹塑一次成型
- 书包斗: 采用0.8mm液压拉伸一次成型
- 桌椅脚: 30×60×1.2mm扁圆管 20×49×1.2mm扁圆管
20×20×1.2mm方管
- 脚套: 采用全新PP工程塑料一次成型
- 升降结构: 套管式升降



产品型号: TY-5235#

- 桌面: 18mm高密度板PP塑料注塑包边 尺寸: 400×600mm
- 椅面: 18mm高密度板PP塑料注塑包边
- 书包斗: 采用0.8mm液压拉伸一次成型
- 桌椅脚: 30×60×1.2mm扁圆管 20×49×1.2mm扁圆管
20×20×1.2mm方管
- 脚套: 采用全新PP工程塑料一次成型
- 升降结构: 套管式升降



产品型号: TY-6997#

- 桌面: 18mm高密度板PP塑料注塑包边 尺寸: 400×600mm
- 凳面: 18mm高密度板PP塑料注塑包边
- 书包斗: 采用0.8mm液压拉伸一次成型
- 桌椅脚: 30×60×1.2mm扁圆管 20×49×1.2mm扁圆管
- 脚套: 采用全新PP工程塑料一次成型
- 升降结构: 套管式升降

DESKS AND CHAIRS SERIES 课桌椅系列



产品型号: TY-6991#

- 桌面: 采用ABS型钢注塑一次成型 尺寸: 450 × 650mm
- 椅面: PP工程塑料注塑一次成型
- 书包斗: 采用全新PP工程塑料注塑一次成型
- 桌椅脚: 30 × 60 × 1.2mm扁圆管 20 × 40 × 1.2mm扁圆管
20 × 49 × 1.2mm扁圆管
- 脚套: 采用全新PP工程塑料一次成型
- 升降结构: 套管式升降



产品型号: TY-7203#

- 桌面: 采用ABS型钢注塑一次成型 尺寸: 450 × 650mm
- 椅面: PP工程塑料注塑一次成型
- 书包斗: 采用0.8mm液压拉伸一次成型
- 桌椅脚: 30 × 60 × 1.2mm扁圆管 20 × 40 × 1.2mm扁圆管
20 × 49 × 1.2mm扁圆管
- 置物篮: 采用φ5mm圆管、φ6mm钢筋弯曲焊接成型
- 脚套: 采用全新PP工程塑料一次成型
- 升降结构: 套管式升降



产品型号: TY-7204#

- 桌面: 采用ABS型钢注塑一次成型 尺寸: 450 × 650mm
- 椅面: PP工程塑料注塑一次成型
- 书包斗: 采用全新PP工程塑料注塑一次成型
- 桌椅脚: 30 × 60 × 1.2mm扁圆管 20 × 40 × 1.2mm扁圆管
20 × 49 × 1.2mm扁圆管
- 脚套: 采用全新PP工程塑料一次成型
- 升降结构: 套管式升降



产品型号: TY-6208#

- 桌面: 采用ABS型钢注塑一次成型 尺寸: 450 × 600mm
- 椅面: PP工程塑料注塑一次成型
- 书包斗: 采用全新PP工程塑料注塑一次成型
- 桌椅脚: 30 × 60 × 1.2mm扁圆管
20 × 49 × 1.2mm扁圆管
- 置物篮: 采用φ16mm圆管、φ6mm钢筋弯曲焊接成型
- 脚套: 采用全新PP工程塑料一次成型
- 升降结构: 套管式升降

DESKS AND CHAIRS SERIES

课桌椅系列



产品型号: TY-067#

- | | |
|----------------------------|-----------------|
| • 桌面: 16mm多层板热压防火板 | 尺寸: 400 × 600mm |
| • 凳面: 16mm多层板热压防火板 | |
| • 书包斗: 升降侧板1.0mm 书包斗板0.8mm | |
| • 桌凳脚: 20 × 49 × 1.0mm扁圆管 | |
| • 脚套: 采用全新PP工程塑料一次成型 | |
| • 拼装结构: 铆钉、螺丝拼接 | 升降结构: 外升降 |



产品型号: TY-075#

- | | |
|--|-----------------|
| • 桌面: 16mm多层板热压防火板 | 尺寸: 400 × 600mm |
| • 椅面: 10mm多层板热压防火板 | |
| • 书包斗: 升降侧板1.0mm 书包斗板0.8mm | |
| • 桌椅脚: 20 × 49 × 1.0mm扁圆管 靠背管: φ19 × 1.0mm圆管 | |
| • 脚套: 采用全新PP工程塑料一次成型 | |
| • 拼装结构: 铆钉、螺丝拼接 | 升降结构: 外升降 |



产品型号: TY-080#

- | | |
|----------------------------|-----------------|
| • 桌面: 18mm高密度板PP塑料包边 | 尺寸: 400 × 600mm |
| • 凳面: 18mm高密度板PP塑料包边 | |
| • 书包斗: 升降侧板1.0mm 书包斗板0.8mm | |
| • 桌凳脚: 20 × 49 × 1.0mm扁圆管 | |
| • 脚套: 采用全新PP工程塑料一次成型 | |
| • 拼装结构: 铆钉、螺丝拼接 | 升降结构: 外升降 |



产品型号: TY-091#

- | | |
|--|-----------------|
| • 桌面: 18mm高密度板PP塑料包边 | 尺寸: 400 × 600mm |
| • 椅面: 18mm高密度板PP塑料包边 | |
| • 书包斗: 升降侧板1.0mm 书包斗板0.8mm | |
| • 桌椅脚: 20 × 49 × 1.0mm扁圆管 靠背管: φ19 × 1.0mm圆管 | |
| • 脚套: 采用全新PP工程塑料一次成型 | |
| • 拼装结构: 铆钉、螺丝拼接 | 升降结构: 外升降 |



产品型号: TY-0108#

- | | |
|----------------------------|-----------------|
| • 桌面: 18mm橡木指接板 | 尺寸: 400 × 600mm |
| • 凳面: 18mm橡木指接板 | |
| • 书包斗: 升降侧板1.0mm 书包斗板0.8mm | |
| • 桌椅脚: 20 × 49 × 1.0mm扁圆管 | |
| • 脚套: 采用全新PP工程塑料一次成型 | |
| • 拼装结构: 铆钉、螺丝拼接 | 升降结构: 外升降 |



产品型号: TY-5232#

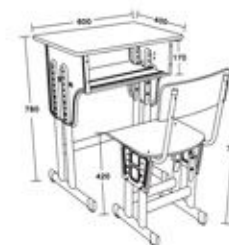
- | | |
|----------------------------|-----------------|
| • 桌面: 18mm橡木指接板 | 尺寸: 400 × 600mm |
| • 椅面: 18mm橡木指接板 | |
| • 书包斗: 升降侧板1.0mm 书包斗板0.8mm | |
| • 桌椅脚: 20 × 49 × 1.0mm扁圆管 | |
| • 脚套: 采用全新PP工程塑料一次成型 | |
| • 拼装结构: 铆钉、螺丝拼接 | 升降结构: 外升降 |

DESKS AND CHAIRS SERIES 课桌椅系列



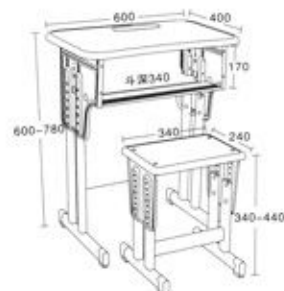
产品型号: TY-6311#

- 桌面: 16mm多层板热压防火板 尺寸: 400×600mm
- 凳面: 16mm多层板热压防火板
- 书包斗: 升降侧板1.0mm 书包斗板0.8mm
- 桌凳脚: 20×49×1.0mm扁圆管
- 脚套: 采用全新PP工程塑料一次成型
- 拼装结构: 铆钉、螺丝拼接 升降结构: 外升降



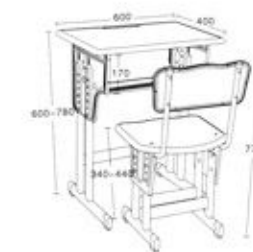
产品型号: TY-092#

- 桌面: 16mm多层板热压防火板 尺寸: 400×600mm
- 椅面: 10mm多层板热压防火板
- 书包斗: 升降侧板1.0mm 书包斗板0.8mm
- 桌椅脚: 20×49×1.0mm扁圆管
- 脚套: 采用全新PP工程塑料一次成型
- 拼装结构: 铆钉、螺丝拼接 升降结构: 外升降



产品型号: TY-6310#

- 桌面: 18mm高密度板PP塑料包边 尺寸: 400×600mm
- 凳面: 18mm高密度板PP塑料包边
- 书包斗: 升降侧板1.0mm 书包斗板0.8mm
- 桌凳脚: 20×49×1.0mm扁圆管
- 脚套: 采用全新PP工程塑料一次成型
- 拼装结构: 铆钉、螺丝拼接 升降结构: 外升降



产品型号: TY-7116#

- 桌面: 18mm高密度板PP塑料包边 尺寸: 400×600mm
- 椅面: 18mm高密度板PP塑料包边
- 书包斗: 升降侧板1.0mm 书包斗板0.8mm
- 桌椅脚: 20×49×1.0mm扁圆管
- 脚套: 采用全新PP工程塑料一次成型
- 拼装结构: 铆钉、螺丝拼接 升降结构: 外升降



产品型号: TY-0106#

- 桌面: 抗倍特板 尺寸: 400×600mm
- 椅面: 18mm指接板
- 书包斗: 升降侧板1.0mm 书包斗板0.8mm
- 桌椅脚: 30×50×1.2mm扁圆管
- 脚套: 采用全新PP工程塑料一次成型
- 拼装结构: 铆钉、螺丝拼接 升降结构: 外升降



产品型号: TY-5239#

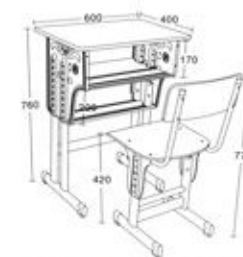
- 桌面: 18mm高密度板PP塑料包边 尺寸: 400×600mm
- 椅面: 18mm高密度板PP塑料包边
- 书包斗: 升降侧板1.0mm 书包斗板0.8mm
- 桌椅脚: 30×50×1.2mm扁圆管 20×49×1.0mm扁圆管
- 脚套: 采用全新PP工程塑料一次成型
- 拼装结构: 铆钉、螺丝拼接 升降结构: 外升降

DESKS AND CHAIRS SERIES 课桌椅系列



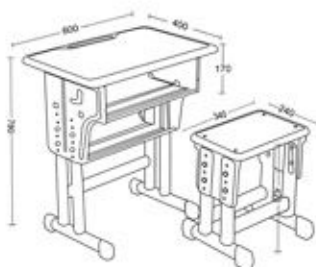
产品型号: TY-073#

- | | |
|----------------------------|---------------|
| • 桌面: 16mm多层板热压防火板 | 尺寸: 400×600mm |
| • 凳面: 16mm多层板热压防火板 | |
| • 书包斗: 升降侧板1.0mm 书包斗板0.8mm | |
| • 桌凳脚: 20×49×1.0mm扁圆管 | |
| • 脚套: 采用全新PP工程塑料一次成型 | |
| • 拼装结构: 铆钉、螺丝拼接 | 升降结构: 外升降 |



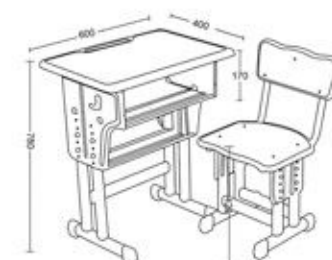
产品型号: TY-077#

- | | |
|--|---------------|
| • 桌面: 16mm多层板热压防火板 | 尺寸: 400×600mm |
| • 椅面: 10mm多层板热压防火板 | |
| • 书包斗: 升降侧板1.0mm 书包斗板0.8mm | |
| • 桌椅脚: 20×49×1.0mm扁圆管 靠背管: φ19×1.0mm圆管 | |
| • 脚套: 采用全新PP工程塑料一次成型 | |
| • 拼装结构: 铆钉、螺丝拼接 | 升降结构: 外升降 |



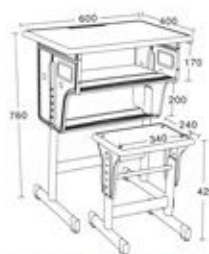
产品型号: TY-0103#

- | | |
|--------------------------------------|---------------|
| • 桌面: 18mm高密度板PP塑料包边 | 尺寸: 400×600mm |
| • 凳面: 18mm高密度板PP塑料包边 | |
| • 书包斗: 升降侧板1.0mm 书包斗板0.8mm | |
| • 桌凳脚: 20×49×1.0mm扁圆管 30×50×1.2mm扁圆管 | |
| • 脚套: 采用全新PP工程塑料一次成型 | |
| • 拼装结构: 铆钉、螺丝拼接 | 升降结构: 外升降 |



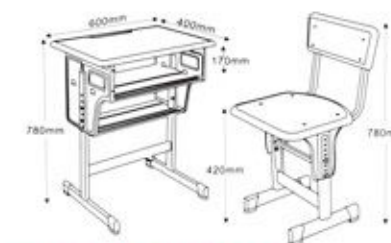
产品型号: TY-7116#

- | | |
|--------------------------------------|---------------|
| • 桌面: 18mm高密度板PP塑料包边 | 尺寸: 400×600mm |
| • 椅面: 18mm高密度板PP塑料包边 | |
| • 书包斗: 升降侧板1.0mm 书包斗板0.8mm | |
| • 桌椅脚: 20×49×1.0mm扁圆管 30×50×1.2mm扁圆管 | |
| • 脚套: 采用全新PP工程塑料一次成型 | |
| • 拼装结构: 铆钉、螺丝拼接 | 升降结构: 外升降 |



产品型号: TY-096#

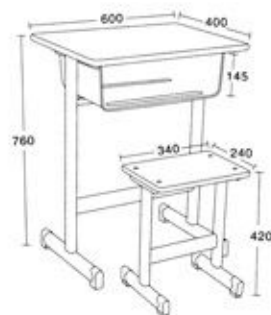
- | | |
|----------------------------|---------------|
| • 桌面: 18mm高密度板PP塑料包边 | 尺寸: 400×600mm |
| • 凳面: 18mm高密度板PP塑料包边 | |
| • 书包斗: 升降侧板1.0mm 书包斗板0.8mm | |
| • 桌凳脚: 20×49×1.0mm扁圆管 | |
| • 脚套: 采用全新PP工程塑料一次成型 | |
| • 拼装结构: 铆钉、螺丝拼接 | 升降结构: 外升降 |



产品型号: TY-6312#

- | | |
|--|---------------|
| • 桌面: 18mm高密度板PP塑料包边 | 尺寸: 400×600mm |
| • 椅面: 18mm高密度板PP塑料包边 | |
| • 书包斗: 升降侧板1.0mm 书包斗板0.8mm | |
| • 桌椅脚: 20×49×1.0mm扁圆管 靠背管: φ19×1.0mm圆管 | |
| • 脚套: 采用全新PP工程塑料一次成型 | |
| • 拼装结构: 铆钉、螺丝拼接 | 升降结构: 外升降 |

DESKS AND CHAIRS SERIES 课桌椅系列



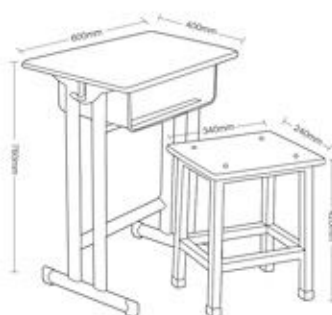
产品型号: TY-087#

- 桌面: 16mm多层板热压防火板 尺寸: 400×600mm
- 凳面: 16mm多层板热压防火板
- 书包斗: 0.8mm冷轧钢板一次成型
- 桌凳脚: 20×49×1.0mm扁圆管
- 脚套: 采用全新PP工程塑料一次成型
- 升降结构: 固定式不升降



产品型号: TY-095#

- 桌面: 18mm指接板 尺寸: 400×600mm
- 椅面: 18mm指接板
- 书包斗: 0.8mm冷轧钢板一次成型
- 桌椅脚: 30×60×1.2mm扁圆管
- 脚套: 采用全新PP工程塑料一次成型



产品型号: TY-076#

- 桌面: 16mm多层板热压防火板 尺寸: 400×600mm
- 凳面: 16mm多层板热压防火板
- 书包斗: 0.8mm冷轧钢板一次成型
- 桌凳脚: 20×49×1.0mm扁圆管 25×25×1.0mm方管
- 脚套: 采用全新PP工程塑料一次成型
- 升降结构: 固定式不升降



产品型号: TY-096#

- 桌面: 16mm多层板热压防火板 尺寸: 400×600mm
- 椅面: 10mm多层板热压防火板
- 书包斗: 采用0.8mm冷轧钢板一次成型
- 桌椅脚: 30×50×1.5mm扁圆管 20×40×1.5mm扁圆管
- 脚套: 采用全新PP工程塑料一次成型
- 升降结构: 固定式不升降



产品型号: TY-097#

- 桌面: 16mm多层板热压防火板 尺寸: 400×600mm
- 椅面: 10mm多层板热压防火板
- 书包斗: 0.8mm冷轧钢板一次成型
- 桌椅脚: 15×30×1.0mm扁圆管 20×40×1.0mm方管
- 脚套: 采用全新PP工程塑料一次成型
- 升降结构: 固定式不升降



产品型号: TY-0102#

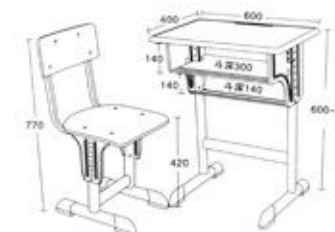
- 桌面: 16mm多层板热压防火板 尺寸: 400×600mm
- 椅面: 10mm多层板热压防火板
- 书包斗: 0.8mm冷轧钢板一次成型
- 桌椅脚: φ22×1.2mm圆管
- 脚套: 采用全新PP工程塑料一次成型
- 升降结构: 固定式不升降

DESKS AND CHAIRS SERIES 课桌椅系列



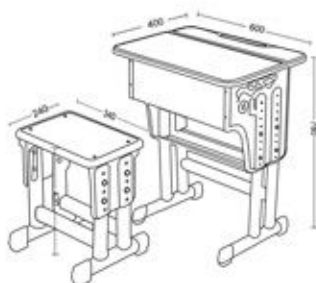
产品型号: TY-7118#

- 桌面: 18mm高密度板PP塑料包边 尺寸: 400×600mm
- 凳面: 18mm高密度板PP塑料包边
- 书包斗: 升降侧板1.0mm 书包斗板0.8mm
- 桌凳脚: 30×50×1.0mm扁圆管
- 脚套: 采用全新PP工程塑料一次成型
- 拼装结构: 铆钉、螺丝拼接 升降结构: 外升降



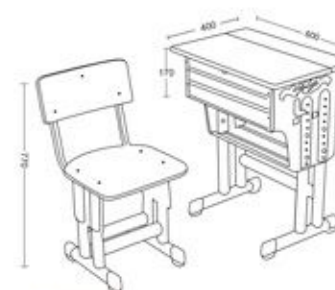
产品型号: TY-6201#

- 桌面: 18mm高密度板PP塑料包边 尺寸: 400×600mm
- 椅面: 10mm多层胶合板
- 书包斗: 升降侧板1.0mm 书包斗板0.8mm
- 桌椅脚: 30×50×1.0mm扁圆管 靠背管: 20×20×1.0mm方管
- 脚套: 采用全新PP工程塑料一次成型
- 拼装结构: 铆钉、螺丝拼接 升降结构: 外升降



产品型号: TY-7119#

- 桌面: 18mm高密度板PP塑料包边 尺寸: 400×600mm
- 凳面: 18mm高密度板PP塑料包边
- 书包斗: 升降侧板1.0mm 书包斗板0.8mm
- 桌凳脚: 30×50×1.0mm扁圆管
- 脚套: 采用全新PP工程塑料一次成型
- 拼装结构: 铆钉、螺丝拼接 升降结构: 外升降



产品型号: TY-7117#

- 桌面: 16mm多层板热压防火板 尺寸: 400×600mm
- 椅面: 10mm多层板热压防火板
- 书包斗: 升降侧板1.0mm 书包斗板0.8mm
- 桌椅脚: 30×50×1.0mm扁圆管 靠背管: 20×20×1.0mm方管
- 脚套: 采用全新PP工程塑料一次成型
- 拼装结构: 铆钉、螺丝拼接 升降结构: 外升降



产品型号: TY-5385#

- 桌面: 中空吹塑一次成型 尺寸: 400×600mm
- 椅面: 中空吹塑一次成型
- 书包斗: 0.8mm冷轧钢板一次成型
- 桌椅脚: 30×50×1.0mm扁圆管
- 置物篮: 采用φ16mm圆管、φ6mm钢筋弯曲焊接成型
- 脚套: 采用全新PP工程塑料一次成型
- 拼装结构: 铆钉、螺丝拼接 升降结构: 套管式升降



产品型号: TY-0129#

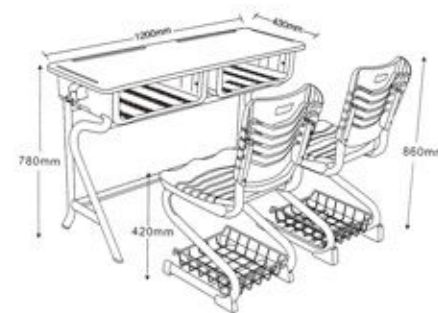
- 桌面: 中空吹塑一次成型 尺寸: 400×600mm
- 椅面: 中空吹塑一次成型
- 书包斗: 0.8mm冷轧钢板一次成型
- 桌椅脚: 20×40×1.2mm扁圆管
- 置物篮: 采用φ16mm圆管、φ6mm钢筋弯曲焊接成型
- 脚套: 采用全新PP工程塑料一次成型
- 升降结构: 固定式不升降

DESKS AND CHAIRS SERIES 课桌椅系列



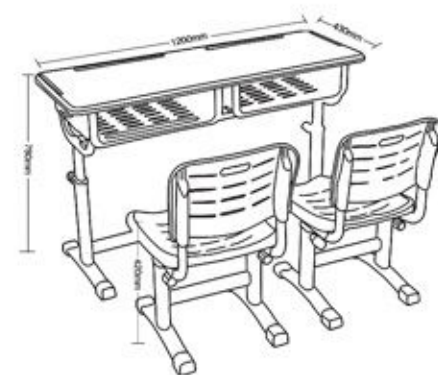
产品型号: TY-7621#

- 桌面: 采用ABS塑料注塑一次成型 尺寸: 1200 × 430mm
- 椅面: PP工程塑料注塑一次成型
- 书包斗: 采用0.8mm液压拉伸一次成型
- 桌椅脚: 25 × 54 × 1.2mm扁圆管
- 置物篮: 采用φ5mm、φ6mm钢筋弯曲焊接成型
- 脚套: 采用全新PP工程塑料一次成型
- 升降结构: 固定式不升降



产品型号: TY-7622#

- 桌面: 采用ABS塑料注塑一次成型 尺寸: 1200 × 430mm
- 椅面: PP工程塑料注塑一次成型
- 书包斗: 采用全新PP工程塑料注塑一次成型
- 桌椅脚: 20 × 40 × 1.5mm扁圆管
- 置物篮: 采用φ5mm、φ6mm钢筋弯曲焊接成型
- 脚套: 采用全新PP工程塑料一次成型
- 升降结构: 固定式不升降



产品型号: TY-7623#

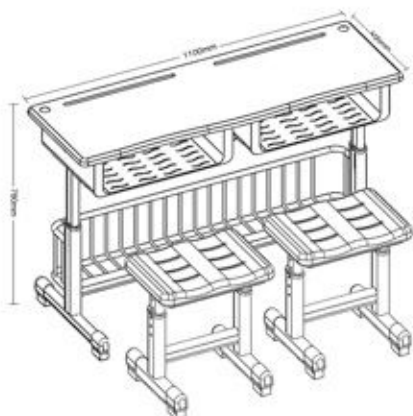
- 桌面: 采用ABS塑料注塑一次成型 尺寸: 1200 × 430mm
- 椅面: PP工程塑料注塑一次成型
- 书包斗: 采用全新PP工程塑料注塑一次成型
- 桌椅脚: 37 × 68 × 1.5mm扁圆管 30 × 60 × 1.5mm扁圆管
25 × 54 × 1.5mm扁圆管 20 × 40 × 1.5mm扁圆管
- 脚套: 采用全新PP工程塑料一次成型
- 升降结构: 旋钮式升降

DESKS AND CHAIRS SERIES 课桌椅系列



产品型号: TY-8381#

- 桌面: 采用ABS型钢注塑一次成型 | 尺寸: 1200 × 430mm
- 椅面: PP工程塑料注塑一次成型
- 书包斗: 采用0.8mm液压拉伸一次成型
- 桌椅脚: 25 × 54 × 1.2mm扁圆管
- 置物篮: 采用φ5mm、φ6mm钢筋弯曲焊接成型
- 脚套: 采用全新PP工程塑料一次成型
- 升降结构: 固定式不升降



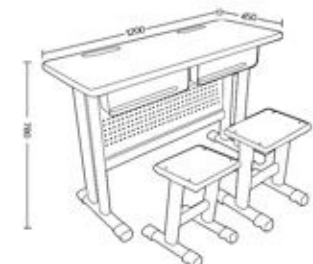
产品型号: TY-8382#

- 桌面: 18mm高密度板PP塑料包边 | 尺寸: 1200 × 450mm
- 椅面: 中空吹塑一次成型
- 书包斗: 采用φ5mm、φ6mm钢筋弯曲焊接成型
- 桌椅脚: 30 × 50 × 1.5mm扁圆管
- 脚套: 采用全新PP工程塑料一次成型



产品型号: TY-1817#

- 桌面: 18mm高密度板PP塑料包边 | 尺寸: 1200 × 400mm
- 椅面: PP工程塑料吹塑成型
- 书包斗: 采用0.8mm液压拉伸一次成型
- 置物篮: 采用φ5mm、φ6mm钢筋弯曲焊接成型
- 桌椅脚: 30 × 60 × 1.2mm扁圆管 20 × 49 × 1.2mm扁圆管
25 × 54 × 1.2mm扁圆管 20 × 40 × 1.2mm扁圆管
- 脚套: 采用全新PP工程塑料一次成型
- 升降结构: 套管式升降



产品型号: TY-1818#

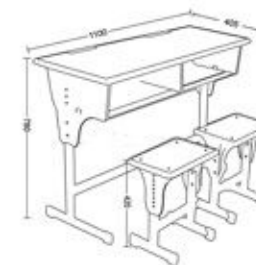
- 桌面: 18mm高密度板PP塑料包边 | 尺寸: 1200 × 450mm
- 凳面: 18mm高密度板PP塑料包边
- 书包斗: 采用0.8mm液压拉伸一次成型
- 前挡板: 采用1.0mm钢板冲孔成型
- 桌椅脚: 30 × 60 × 1.2mm扁圆管 37 × 68 × 1.2mm扁圆管
- 脚套: 采用全新PP工程塑料一次成型
- 升降结构: 固定式不升降

DESKS AND CHAIRS SERIES 课桌椅系列



产品型号: TY-0110#

• 桌面: 16mm多层板热压防火板	尺寸: 400 × 1050mm
• 凳面: 16mm多层板热压防火板	
• 书包斗: 升降侧板1.0mm 书包斗板0.8mm	
• 桌凳脚: 20 × 49 × 1.0mm扁圆管	
• 脚套: 采用全新PP工程塑料一次成型	
• 拼装结构: 铆钉、螺丝拼接	升降结构: 外升降



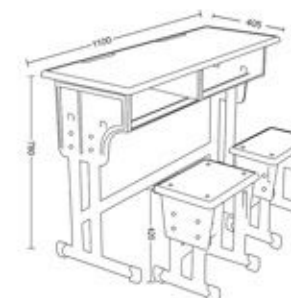
产品型号: TY-0121#

• 桌面: 18mm高密度板PP塑料包边	尺寸: 405 × 1100mm
• 凳面: 18mm高密度板PP塑料包边	
• 书包斗: 升降侧板1.0mm 书包斗板0.8mm	
• 桌凳脚: 20 × 49 × 1.0mm扁圆管	
• 脚套: 采用全新PP工程塑料一次成型	
• 拼装结构: 铆钉、螺丝拼接	升降结构: 外升降



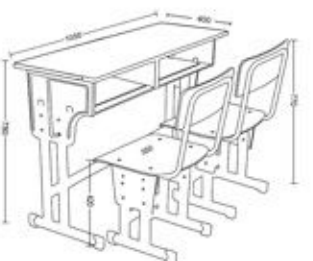
产品型号: TY-0133#

• 桌面: 16mm多层板热压防火板	尺寸: 400 × 1050mm
• 椅面: 10mm多层板热压防火板	
• 书包斗: 升降侧板1.0mm 书包斗板0.8mm	
• 桌椅脚: 20 × 49 × 1.0mm扁圆管 靠背管: φ19 × 1.0mm圆管	
• 脚套: 采用全新PP工程塑料一次成型	
• 拼装结构: 铆钉、螺丝拼接	升降结构: 外升降



产品型号: TY-0151#

• 桌面: 18mm高密度板PP塑料包边	尺寸: 405 × 1100mm
• 椅面: 18mm高密度板PP塑料包边	
• 书包斗: 升降侧板1.0mm 书包斗板0.8mm	
• 桌椅脚: 20 × 49 × 1.0mm扁圆管	
• 脚套: 采用全新PP工程塑料一次成型	
• 拼装结构: 铆钉、螺丝拼接	升降结构: 外升降



产品型号: TY-0153#

• 桌面: 16mm多层板热压防火板	尺寸: 400 × 1050mm
• 椅面: 10mm多层板热压防火板	
• 书包斗: 升降侧板1.0mm 书包斗板0.8mm	
• 桌椅脚: 20 × 49 × 1.0mm扁圆管 靠背管: φ19 × 1.0mm圆管	
• 脚套: 采用全新PP工程塑料一次成型	
• 拼装结构: 铆钉、螺丝拼接	升降结构: 外升降



产品型号: TY-0171#

• 桌面: 18mm高密度板PP塑料包边	尺寸: 405 × 1100mm
• 椅面: 18mm高密度板PP塑料包边	
• 书包斗: 升降侧板1.0mm 书包斗板0.8mm	
• 桌椅脚: 20 × 49 × 1.0mm扁圆管 靠背管: φ19 × 1.0mm圆管	
• 脚套: 采用全新PP工程塑料一次成型	
• 拼装结构: 铆钉、螺丝拼接	升降结构: 外升降

DESKS AND CHAIRS SERIES

课桌椅系列



产品型号: TY-6717#

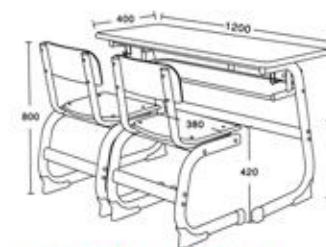
- 桌面: 18mm高密度板PP塑料包边 尺寸: 1200 × 400mm
- 凳面: 中空吹塑、PP工程塑料
- 书包斗: φ6mm钢丝焊接成型
- 桌凳脚: 40 × 80 × 1.5mm扁圆管 30 × 60 × 1.5mm扁圆管
20 × 49 × 1.2mm扁圆管 25 × 54 × 1.2mm扁圆管
- 脚套: 采用全新PP工程塑料一次成型

双人连体课桌椅



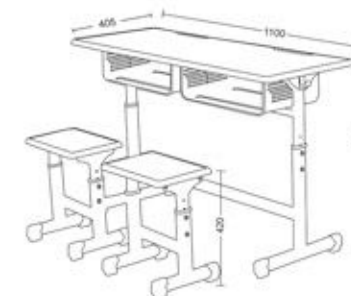
产品型号: TY-0168#

- 桌面: 18mm三聚氰胺板PVC封边 尺寸: 1200 × 400mm
- 凳面: 18mm三聚氰胺板PVC封边
- 书包斗: 18mm三聚氰胺板PVC封边
- 桌凳脚: 25 × 25 × 1.2mm方管
- 脚套: 采用全新PP工程塑料一次成型



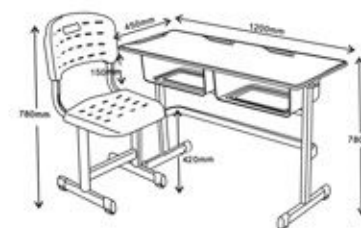
产品型号: TY-0256#

- 桌面: 18mm模压板热压防火板 尺寸: 1200 × 400mm
- 凳面: 18mm模压板热压防火板
- 桌凳脚: 30 × 50 × 1.5mm扁圆管
20 × 40 × 1.2mm扁圆管
- 脚套: 采用全新PP工程塑料一次成型



产品型号: TY-0195#

- 桌面: 18mm高密度板PP塑料包边 尺寸: 1100 × 405mm
- 凳面: 18mm高密度板PP塑料包边
- 书包斗: 采用0.8mm液压拉伸一次成型
- 桌凳脚: 30 × 60 × 1.5mm扁圆管
20 × 49 × 1.2mm扁圆管
- 脚套: 采用全新PP工程塑料一次成型



产品型号: TY-5240#

- 桌面: 18mm高密度板PP塑料包边 尺寸: 1200 × 450mm
- 椅面: 采用全新PP工程塑料一次成型
- 书包斗: 采用0.8mm液压拉伸一次成型
- 桌椅脚: 30 × 60 × 1.5mm扁圆管
20 × 49 × 1.2mm扁圆管 20 × 40 × 1.2mm扁圆管
- 脚套: 采用全新PP工程塑料一次成型

ART DESK SERIES 美术桌系列



产品型号: TY-2106#

- 桌面: 16mm高密度三聚氰胺饰面板
- 凳面: 16mm多层胶合板热压板
- 桌脚: 25x50x1.2mm方管
- 凳脚: 20x49x1.0mm扁圆管



产品型号: TY-2092#

- 桌面: 16mm三聚氰胺饰面板, PVC封边
- 桌脚: 30x50x1.0mm方管
20x40x1.0mm方管
- 下层板: 三聚氰胺板, PVC封边



产品型号: TY-2102#

- 桌椅面: 18mm高密度热压板防火板
- 桌椅脚: 30x60x1.2mm扁圆管
20x49x1.2mm扁圆管
- 书包斗: 一次成型



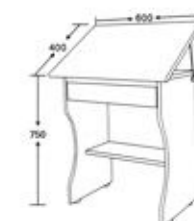
产品型号: TY-2101#

- 桌椅面: 16mm三聚氰胺饰面板, PVC封边
- 桌椅脚: 30x60x1.2mm扁圆管
20x49x1.2mm扁圆管
- 书包斗: 采用0.8mm液压拉伸一次成型



产品型号: TY-2105#

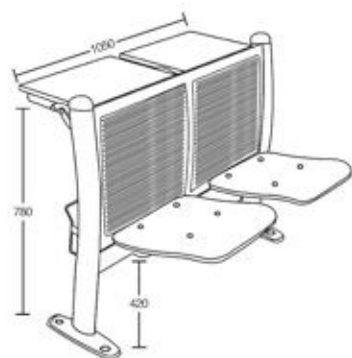
- 桌面: 16mm三聚氰胺饰面板
- 椅面: PP塑料材质
- 桌脚: 30x30x1.2mm方管
- 椅脚: 20x49x1.0mm扁圆管



产品型号: TY-2103#

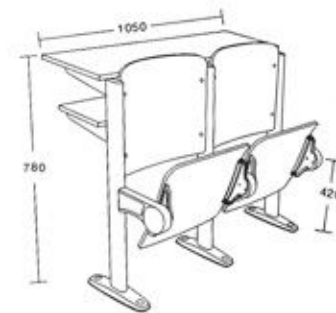
- 桌面: 16mm三聚氰胺板PVC封边
- 结构: 板制结构

PLANE LADDER TEACHING CHAIR SERIES
平面、阶梯教学椅系列



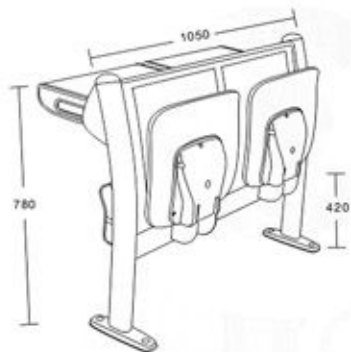
产品型号: TY-0138#

- 主管: 40×80×1.5mm扁圆管
- 横梁: 40×80×1.3mm方管
- 地脚: 2.0mm钢板冲孔成型
- 活动件: 3.0mm钢板冲压成型(写字板配件)
- 靠板: 10mm冷轧板成型
- 座板: 12mm多层胶合板
- 写字板: 16mm三聚氰胺饰面板(多层胶合板)
- 翻转结构: 弹簧回位



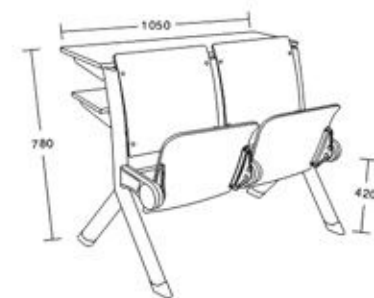
产品型号: TY-082#

- 主管: 30×70×1.5mm扁圆管
- 活动件: 2.5mm钢板冲压成型
- 地脚: 2.0mm钢板成型
- 座靠板: 10mm多层胶合板
- 写字板: 16mm三聚氰胺饰面板(多层胶合板)
- 翻转结构: 自重回位



产品型号: TY-0130#

- 主管: 40×80×1.5mm扁圆管
- 横梁: 40×80×1.3mm方管
- 地脚: 2.0mm钢板冲孔成型
- 活动件: 3.0mm钢板冲压成型(写字板配件)
- 靠板: 10mm冷轧板成型
- 座板: 12mm多层胶合板
- 写字板: 16mm三聚氰胺饰面板(多层胶合板)
- 翻转结构: 弹簧回位



产品型号: TY-099#

- 主管: 30×70×1.2mm扁圆管
- 横梁: 40×60×1.0mm方管
- 地脚: 2.0mm钢板成型
- 座靠板: 10mm多层胶合板
- 写字板: 16mm三聚氰胺饰面板(多层胶合板)
- 翻转结构: 重力回复

PLANE LADDER TEACHING CHAIR SERIES 平面、阶梯教学椅系列



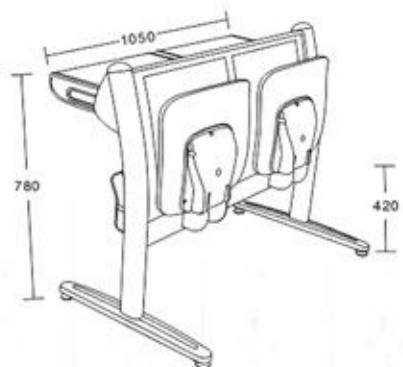
产品型号: TY-0148#

- 主管: 40×80×1.5mm扁圆管
- 横梁: 40×80×1.3mm方管
- 地脚: 2.0mm钢板冲孔成型
- 活动件: 3.2mm钢板冲压成型(写字板配件)
- 靠板: 10mm冷轧板成型
- 座板: 12mm多层胶合板
- 写字板: 16mm三聚氰胺饰面板(多层胶合板)
- 翻转结构: 弹簧回位



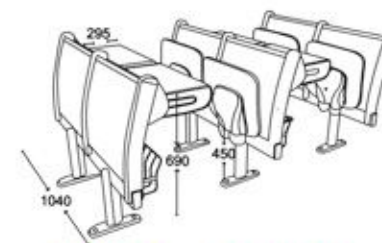
产品型号: TY-0149#

- 主管: 30×70×1.3mm扁圆管
- 地脚: 2.0mm冷轧板
- 活动件: 3.2mm
- 座靠板: 进口PP塑料吹塑成型
- 写字板: 16mm多层胶合板热压防火板
- 翻转结构: 重力回复



产品型号: TY-0143#

- 主管: 40×80×1.5mm扁圆管
- 横梁: 40×80×1.3mm方管
- 地脚: 2.0mm钢板冲孔成型
- 活动件: 3.2mm钢板冲压成型(写字板配件)
- 靠板: 10mm冷轧板成型
- 座板: 12mm多层胶合板
- 写字板: 16mm三聚氰胺饰面板(多层胶合板)
- 翻转结构: 弹簧回位



产品型号: TY-0139#

- 主管: 40×80×1.5mm扁圆管
- 横梁: 40×80×1.3mm方管
- 地脚: 2.0mm钢板冲孔成型
- 活动件: 3.2mm钢板冲压成型
- 靠板: 10mm多层胶合板
- 座板: 12mm多层胶合板
- 写字板: 16mm三聚氰胺饰面板(多层胶合板)
- 翻转结构: 弹簧回位

PLANE LADDER TEACHING CHAIR SERIES 铝合金阶梯教学椅系列



后排

中排

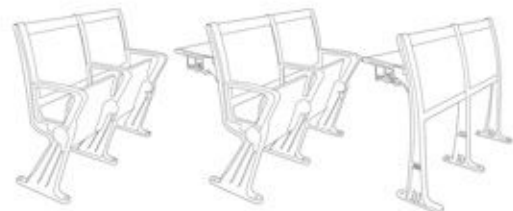
前排



■ 铰链式写字台

产品型号: TY-0306#

- 站脚用优质铝合金一体压铸成型，经精密加工后喷专用金属漆。
- 配消声垫2个。
- 配边部塑料封盖1套（选配）。
- 配专用地脚盖2个。



后排

中排

前排



■ 滑槽式写字台

产品型号: TY-0308#

- 站脚用优质铝合金一体压铸成型，经精密加工后喷专用金属漆。
- 配消声垫2个。
- 配边部塑料封盖1套（选配）。
- 配专用地脚盖2个。



后排

中排

前排



■ 铰链式写字台

产品型号: TY-0307#

- 站脚用优质铝合金一体压铸成型，经精密加工后喷专用金属漆。
- 配PA尼龙料盖1套。
- 配边部塑料封盖1套（选配）。
- 配专用地脚盖2个。



后排

中排

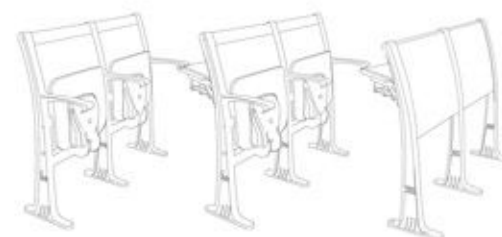
前排



■ 固定式写字台

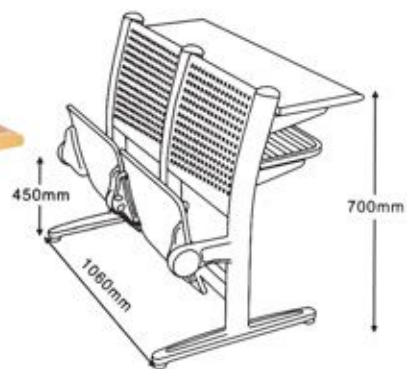
产品型号: TY-0309#

- 站脚用优质铝合金一体压铸成型，经精密加工后喷专用金属漆。
- 配消声垫2个。
- 配边部塑料封盖1套（选配）。
- 配专用地脚盖2个。



PLANE LADDER TEACHING CHAIR SERIES

平面、阶梯教学椅系列



产品型号: TY-0137#

- 主管: 40×80×1.5mm扁圆管
- 横梁: 40×80×1.3mm方管
- 地脚: 2.0mm钢板冲孔成型
- 活动件: 3.2mm钢板冲压成型(写字板配件)
- 靠板: 10mm冷轧板成型
- 座板: 12mm多层胶合板
- 写字板: 25mm三聚氰胺面贴防火板
20×20×1.0mm方管
- 翻转结构: 重力回位



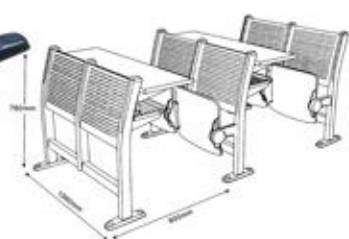
TY-0337#



- 背泡棉: 高密度、超软、PU冷发泡定型海绵
- 座泡棉: 高密度、超软、PU冷发泡定型海绵
- 背座外壳: 采用优质高密度硬木多层板, 天然红榉板外涂聚脂漆, 美观大方、不褪色、抗变形
- 扶手站脚: 采用优质冷轧钢冲压焊制成型, 表面经防锈处理后静电粉末喷涂
- 扶手盖: 进口榉木精工制作, 外涂聚脂漆
- 面料: 高级专用布料、耐磨、抗污、防褪色
- 座垫回复: 弹簧加阻尼回复, 回复轻灵、无噪音



TY-0580#



产品型号: TY-0150#

- 主管: 40×80×1.5mm扁圆管
- 横梁: 40×80×1.3mm方管
- 地脚: 2.0mm钢板冲孔成型
- 活动件: 3.2mm钢板冲压成型(写字板配件)
- 靠板: 10mm冷轧板成型
- 座板: 12mm多层胶合板
- 写字板: 25mm三聚氰胺面贴防火板
20×20×1.0mm方管
- 翻转结构: 重力回位



TY-0335#



- 背泡棉: 高密度、超软、PU冷发泡定型海绵
- 座泡棉: 高密度、超软、PU冷发泡定型海绵
- 背座外壳: 采用优质高密度硬木多层板, 天然红榉板外涂聚脂漆, 美观大方、不褪色、抗变形
- 扶手站脚: 采用优质冷轧钢冲压焊制成型, 表面经防锈处理后静电粉末喷涂
- 扶手盖: 进口榉木精工制作, 外涂聚脂漆
- 面料: 高级专用布料、耐磨、抗污、防褪色
- 座垫回复: 弹簧加阻尼回复, 回复轻灵、无噪音



TY-0336#

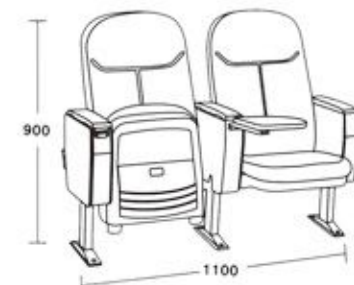


TABLE SERIES
餐桌系列



产品型号: TY-C22# 四位回弹餐桌

• 桌面: 1400 x 700mm抗倍特

• 凳面: ϕ 300mmPP工程塑料注塑成型

• 桌凳脚: ϕ 50 x 1.5mm圆管



产品型号: TY-0380# 八位玻璃钢翻板餐桌

• 桌面: 600 x 2000 x 30mm玻璃钢

• 凳面: ϕ 300mmPP工程塑料注塑成型

• 桌凳脚: 40 x 60 x 1.1mm方管



产品型号: TY-0360# 八位玻璃钢餐桌

• 桌面: 600 x 2000 x 30mm玻璃钢

• 凳面: ϕ 300mmPP工程塑料注塑成型

• 桌凳脚: 40 x 60 x 1.1mm方管



产品型号: TY-0415# 八位条型翻转餐桌

• 桌面: 2000 x 600 x 25mm玻璃钢

• 凳面: 2000 x 200 x 25mm玻璃钢

• 桌凳脚: 50 x 50 x 1.2mm冷轧钢管
25 x 25 x 1.2mm冷轧钢管



产品型号: TY-0478# 八位玻璃钢靠背餐桌

• 桌面: 600 x 2000 x 30mm玻璃钢

• 凳面: 玻璃钢靠背椅

• 桌凳脚: 40 x 60 x 1.1mm方管

TABLE SERIES 餐桌系列



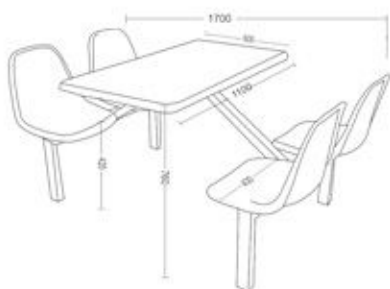
产品型号: TY-0205# 四位圆凳玻璃钢餐桌

- 桌面: 1200 × 600 × 25mm 玻璃钢
- 凳面: φ300mm 全新PP塑料圆凳
- 餐桌架: 40 × 60 × 1.2mm 冷轧钢管



产品型号: TY-0363# 八位条形餐桌

- 桌面: 1200 × 600 不锈钢材质
- 凳面: 1200 × 200 不锈钢材质
- 餐桌架: 50 × 50 × 1.2mm 方管



产品型号: TY-275# 四位靠背餐桌

- 桌面: 600 × 1200 × 30mm 玻璃钢
- 椅面: 玻璃钢材质
- 餐桌架: 40 × 60 × 1.1mm 方管



产品型号: TY-0398# 八位条形翻板餐桌

- 桌面: 600 × 2000 × 30mm 玻璃钢
- 凳面: φ300mm PP工程塑料注塑成型
- 餐桌架: 40 × 60 × 1.1mm 方管



产品型号: TY-0300# 六位圆凳餐桌

- 桌面: 600 × 1600 × 30mm 玻璃钢
- 凳面: 玻璃钢材质
- 餐桌架: 40 × 60 × 1.1mm 方管



产品型号: TY-6571# 八位条形餐桌

- 桌面: 600 × 2000 × 25mm 不锈钢
- 凳面: 200 × 2000 × 25mm 不锈钢
- 餐桌架: 50 × 50 × 1.0mm 不锈钢管

READING TABLE SERIES
阅览桌系列



产品型号: TY-0220#

- 桌面: 800 x 1800mm 弯曲防火板 25mm 厚。
- 桌脚: 30 x 60 x 1.2mm 椭圆管
20 x 20 x 1.2mm 方管
- 椅脚: $\phi 22 \times 1.2\text{mm}$ 圆管



产品型号: TY-0362#

- 桌面: 25mm 防火板后成型。
- 规格: 1800 x 800 x 780mm
- 隔板: 16mm 三聚氰胺饰面板
- 桌脚: 豪华塑钢结构



产品型号: TY-0190#

- 桌面: 1200 x 600 x 25mm 弯曲防火板。
- 桌脚: 25 x 50 x 1.2mm 方管
- 座板: 10mm 圆管
- 椅脚: $\phi 22 \times 1.2\text{mm}$ 圆管



产品型号: TY-0290#

- 桌面: 25mm 防火板后成型。
- 规格: 1800 x 800 x 780mm
- 隔板: 16mm 三聚氰胺饰面板
- 桌脚: 豪华塑钢结构

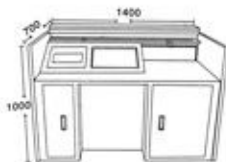


产品型号: TY-0200#

- 16mm 三聚氰胺饰面板 PVC 封板
- 拼装结构: 三合一合件拼装



铁质多媒体讲台



产品型号: TY-01200#

- 规格: 1400 x 700 x 1000mm
- 材质: 冷轧板折弯焊接成型



产品型号: TY-0365#

- 规格: 1800 x 800 x 780mm

COMPUTER SERIES
电脑桌系列



产品型号: TY-0222# 电脑桌

- 桌面: 16mm、18mm、25mm可选配。
- 16mm三聚氰胺饰面板PVC封边
- 16mm三聚氰胺多层板面板PVC封边
- 拼装结构: 三合一组合件拼装



产品型号: TY-0223# 电脑桌

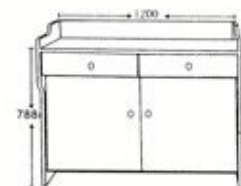
- 桌面: 16mm、18mm、25mm可选配。
- 16mm三聚氰胺饰面板PVC封边
- 16mm三聚氰胺多层板面板PVC封边
- 拼装结构: 三合一组合件拼装

DESK SERIES
讲台桌系列



产品型号: TY-0230# 弧形教师讲台

- 16mm三聚氰胺饰面板PVC封边
- 规格: 1200 × 600 × 850mm
- 拼装结构: 二合一组合件拼装



产品型号: TY-0235# 教师讲台

- 16mm三聚氰胺饰面板PVC封边
- 规格: 1200 × 600 × 850mm
- 拼装结构: 三合一组合件拼装



产品型号: TY-0192# 教师普通讲台

- 16mm三聚氰胺饰面板PVC封边
- 规格: 1200 × 600 × 850mm
- 拼装结构: 三合一组合件拼装



产品型号: TY-01231#

- 豪华木护板双面书架 (四节型)
- 规格: 3750x450x2000mm
- 单节规格: 900x450x2000mm



产品型号: TY-01230#

- 全钢制双面书架 (四节型)
- 规格: 3750x450x2000mm
- 单节规格: 900x450x2000mm



产品型号: TY-011#

- 二门开透文件柜
- 规格: 850x390x1800mm



产品型号: TY-012#

- 卫生柜
- 规格: 800x400 (300) x1800mm



产品型号: TY-013#

- 通玻文件柜
- 规格: 850x390x1800mm



产品型号: TY-014#

- 四门更衣柜
- 规格: 850x390x1800mm



产品型号: TY-015#

- 八门柜
- 规格: 850x390x1800mm



产品型号: TY-016#

- 十门柜
- 规格: 850x390x1800mm



产品型号: TY-017#

- 豪华木护板单面刊架 (两节型)
- 规格: 1900x350x2000mm
- 单节规格: 900x350x2000mm



产品型号: TY-018#

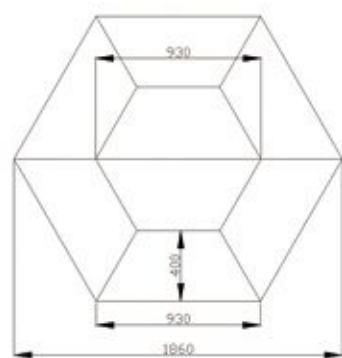
- 固定式期刊架
- 规格: 900x350x1800mm



产品型号: TY-019#

- 仓储式期刊架
- 规格: 900x350x1800mm

Multifunctional combined table
多功能组合桌



彩色组合桌: TY-031#



拼接桌



拼接桌



培训椅



尺寸: W470*D390*H420



悬挂凳



ABS书包柜

尺寸说明:
书包柜单个尺寸: 宽度368mm*高度310mm
深度500mm底座高80mm。
可以根据使用场地随意定制组合, 不限长度, 不限高度



ABS更衣柜



音乐凳1



音乐凳2

实验室(铝塑结构)

学生化学实验台产品特性优点

规格：2900*600*780mm

- ★1、台面：采用优质实验室专用12.7mm实芯理化板，四边圆弧，台前加工成光滑半圆型。
- ★2、主框架Z字型结构无木板：铝合金外径110*50mm，壁厚≥1.6mm、横梁采用110*30和70*45mm*1.6mm铝合金框架结构；铝合金材料表面经酸洗、磷化、环氧树脂高温固化处理具有耐腐蚀、耐高温等特点。
- 3、背面镂空选用ABS注塑专用桶连接，pp书包斗带挂凳扣，2个书包斗中间为抽拉式电源盒美观大方。
- 4、连接件：采用金属材料模具成型制作，连接件外表为流线形设计，具有防潮、美观等特点。



TY 1201 化学试验台



实验室(铝塑结构)



TY 1301 普通物理实验桌

规格：1200*600*780mm



TY 1302 水槽台

规格：500*600*780mm

学生物理实验台产品特性优点

- ★1、台面：采用优质实验室专用12.7mm实芯理化板，四边圆弧，台前加工成光滑半圆型。
- ★2、主框架Z字型结构无木板：铝合金外径110*50mm，壁厚≥1.6mm、横梁采用110*30和70*45mm*1.6mm铝合金框架结构；铝合金材料表面经酸洗、磷化、环氧树脂高温固化处理具有耐腐蚀、耐高温等特点。
- 3、背面镂空选用ABS注塑专用桶连接，pp书包斗带挂凳扣，2个书包斗中间为抽拉式电源盒美观大方。
- 4、连接件：采用金属材料模具成型制作，连接件外表为流线形设计，具有防潮、美观等特点。



TY 1303 电学物理实验桌

规格：1200*600*780mm

实验室(精钢注塑)

学生实验台产品特性优点

造型采用全弧形ABS模具一次成型，造型美观、实验操作安全，产品依据人体工程学设计，实验人员坐下后，腿脚伸缩自由。

ABS一体注塑成型，具有无毒、无味、无辐射、无甲醛释放、强度坚韧、不易变形、耐强酸、强碱、搞腐蚀、防尘防水的特点；产品绿色环保，材料可重复再利用。

ABS材料可防潮湿、防水、稳定性、承重比普通实验台提升2倍，表层耐磨等。

钢制部分：新型钢塑的全钢侧档板经过酸洗、磷化、钝化的前身处理；采用环氧树脂金属粉末喷涂处理，具有较强的耐酸碱性、抗压性强、表层耐磨的特性。

注塑部分：新型钢塑的K型前档板支撑结构采用全新ABS粒子为主要原料并添加防静电粒子本实用新型设计全新的结构和材料，弥补了传统实验台受潮膨胀，使用寿命短的缺陷。

实验电源技术指标

教师演示台、学生实验桌

触摸键控制，薄膜面板装置在演示台内，其主要技术参数指标如下：

- > 微电脑控制、只能设计、触摸按键、使用开关电源，功耗低、负载能力强，在压力大时结温不变，质量非常稳定；
- > 设计有电源总开关、漏电保护开关、工作指示表、220V交流输出多用插座等多种操作功能；
- > 0-30V交流电压电源，分档输出，额定电流 $\geq 6A$ (短路、过载自动、自动复位功能)；
- > 1.25-30V精密稳压电源，无极输出(分辨率为0.1V)，额定电流 $\geq 6A$ (短路、过载自动保护、自动复位功能)；低压直流大电流输出：9V/40A；延时8S自动关断，采用软件控制，误关几乎为零；
- > 高压小直流电压；300V/150V0.1，有自动保护功能，保护电流为100MA；
- > 其中教师演示台控制学生所有供电输出。

TV 0501
化学试验台



物理实验室

台面：可选择进口实芯理化板、贴面防火板等，具有耐磨、耐刮、耐压、耐撞击等
结构：有铝木结构、塑钢结构、全木结构等款式
电源：可选择豪华型、抽屉式、标准式、220V市电等款式电源

豪华电学物理实验室(铝木结构)



★TY-物理001型

规格：1200×600×780mm
台面：贴面防火板台面
桌体：铝镁合金框架
电源：豪华型安全电源到桌（自测式）



★TY-物理002型

规格：1200×1600×780mm
台面：贴面防火板台面
桌体：铝镁合金框架
电源：低压安全电源到桌（盒式）



★TY-物理003型

规格：1200×600×780mm
台面：贴面防火板台面
桌体：三聚氰胺双贴面板
电源：低压安全电源到桌（抽屉式）

化学、生物实验室系列

CHEMISTRY BIOLOGY LABORATORY DURNTURE SERIES



★TY-化学006型

规格：2800×600×780mm
台面：进口实芯理化板台面
桌体：铝镁合金框架
电源：给排水、220V市电到桌



★TY-生物007型

规格：2800×600×780mm
台面：钢化玻璃台面
桌体：铝镁合金框架
水电：给排水、220V市电到桌



★TY-化学008型

规格：2900×600×780mm
台面：贴面防火板台面
桌体：三聚氰胺双贴面板
电源：给排水、220V市电到桌



★TY-生物009型

规格：2800×600×780mm
台面：进口实芯理化板台面
桌体：铝镁合金框架
水电：给排水、220V市电、日光灯到桌



教师演示台

生物互动实验室、小学科学实验室系列

BIOLOGICAL INTERACTIVE LABORATORY AND PRIMARY SCIENCE LABORATORY SERIES



科学实验室六边形(带水柜)



生物互动实验室



通风药品室



小学科学实验室

语音室、通用技术操作室系列

VOICE ROOM, GENERAL TECHNOLOGY OPERATING ROOM SERIES



综合实践室



语音室



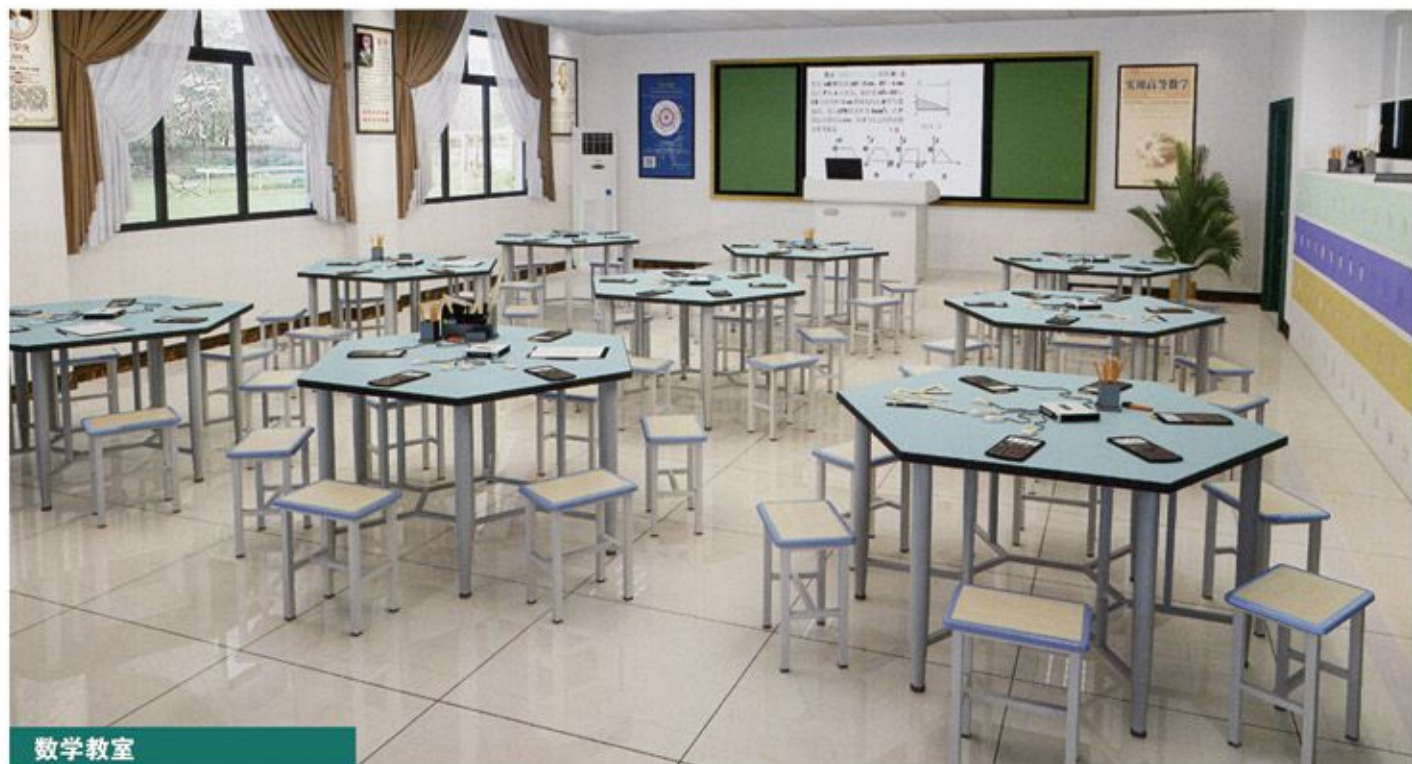
3D打印创新实验室



通用技术操作室

小学科学教室、自然、科学实验室

PRIMARY SCHOOL SCIENCE CLASSROOM, NATURAL SCIENCE LABORATORY SERIES



数学教室



小学科学教室



科学探究实验室



自然、科学实验室

- 规格：1200 × 600 × 730mm
- 台面：防火板，PVC封边
- 桌体：全板质结构
- ◆ 水电：无水、220V市电到桌
- ◆ 网络：网络接口到桌

多功能综合劳技实验台

根据义务教育《劳技技术》课教学大纲，会同国家教委仪器研究所合作研制开发的，该试验台设计新颖、独特、结构合理，功能齐全，操作方便，安全能满足教学大纲规定的课堂教学内容。多功能的设计结构，不仅可以解决绝大部分学校在校舍紧张，难以很好地完成多个专业劳技教学任务的问题，而且在经济上相对提高了学校的承受能力。

中学劳技台标配七功能含：

- 1、手工艺 2、木工 3、金工 4、缝纫
- 5、烹饪 6、洗涤 7、电子与电工

小学劳技台标配六功能含：

- 1、手工艺 2、木工 3、金工 4、缝纫
- 5、烹饪 6、洗涤

品名	规格(mm)	功能特点	设计操作人员	备注
中学多功能劳技台	1620×1000×780	标配每台其功能	6人/台	单功能、双功能 等可根据学校要求设计定制
小学多功能劳技台	1260×750×680	标配每台其功能	6人/台	单功能、双功能 等可根据学校要求设计定制

中学劳技操作室



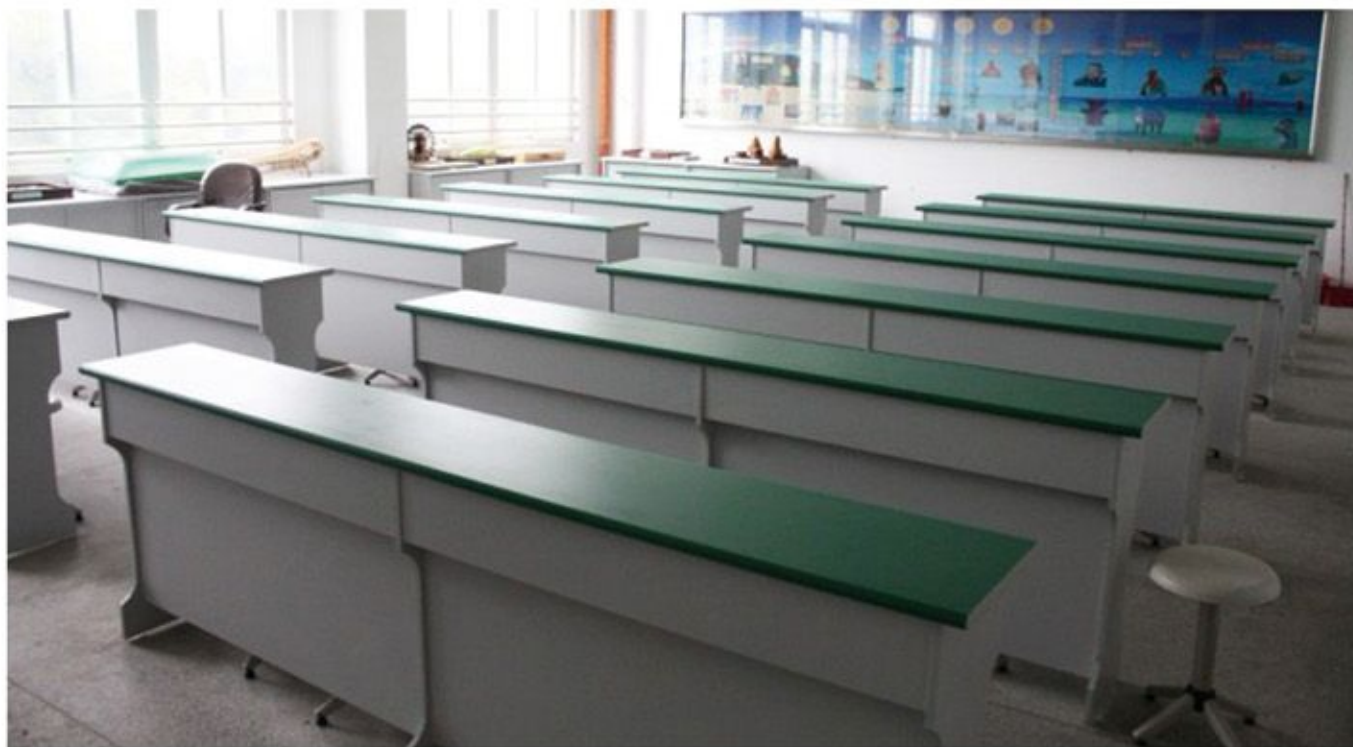
小学劳技操作室



多功能教室系列

MULTIFUNCTIONAL CLASSROOM SERIES

★TY-010型 地理、历史专用教室



地理专用教室综合了地理教学所需的各种地图、天体等设备，把抽象的地理知识表达得形象、直观，是新时期地理教学的最先进手段。立体光电世界、中国地形图，按世界、中国地形的比例，用动感、逼真的电子线路，随意操作显示，直观地形地貌、河流、铁路等地理事物的分布，增强学生对地理事物的记忆。

配置方案：

星空旋转天体仪、立体光电中国地形图、立体光电世界地形图、地理模型陈列边柜、箱式光电地理演示板、讲台(带天体仪控制器)、条桌、凳。

★通用技术操作台

规格：2400×1200×760mm

台面：实木拼接板

桌体：钢质结构



实验室仪器柜系列
LABORATORY INSTRUMENT CABINET SERIES

- ★ ABS材料
- ★ 高强度钢化玻璃
- ★ 安全稳固
- ★ 支持定制
- ★ 耐强酸强碱
- ★ 强大容量
- ★ 防渗漏
- ★ 无毒无味
- ★ 高度调节



上下拉手设计



闭门垫片设计



侧面图



内部图



ABS仪器柜

尺寸说明/ Size specification

单个尺寸: 宽度1000*深度500mm*高度2000mm



普通仪器柜

规格: 2000×1000×500mm

结构: 全木结构



铝合金仪器柜

规格: 2000×1000×500mm

柜体: 三聚氰胺双贴面板

结构: 铝木结构框架



标本柜

规格: 2000×1000×500mm

柜体: 三聚氰胺双贴面板、中纤板

结构: 铝木结构框架



★化学准备室

规格: 2400×1100×850mm

台面: 进口实芯理化板

桌体: 三聚氰胺板、中纤板

结构: 铝镁合金框架

全铜三联水嘴、PP水槽



★酸碱柜

特别针对强酸碱腐蚀性化学品的存放



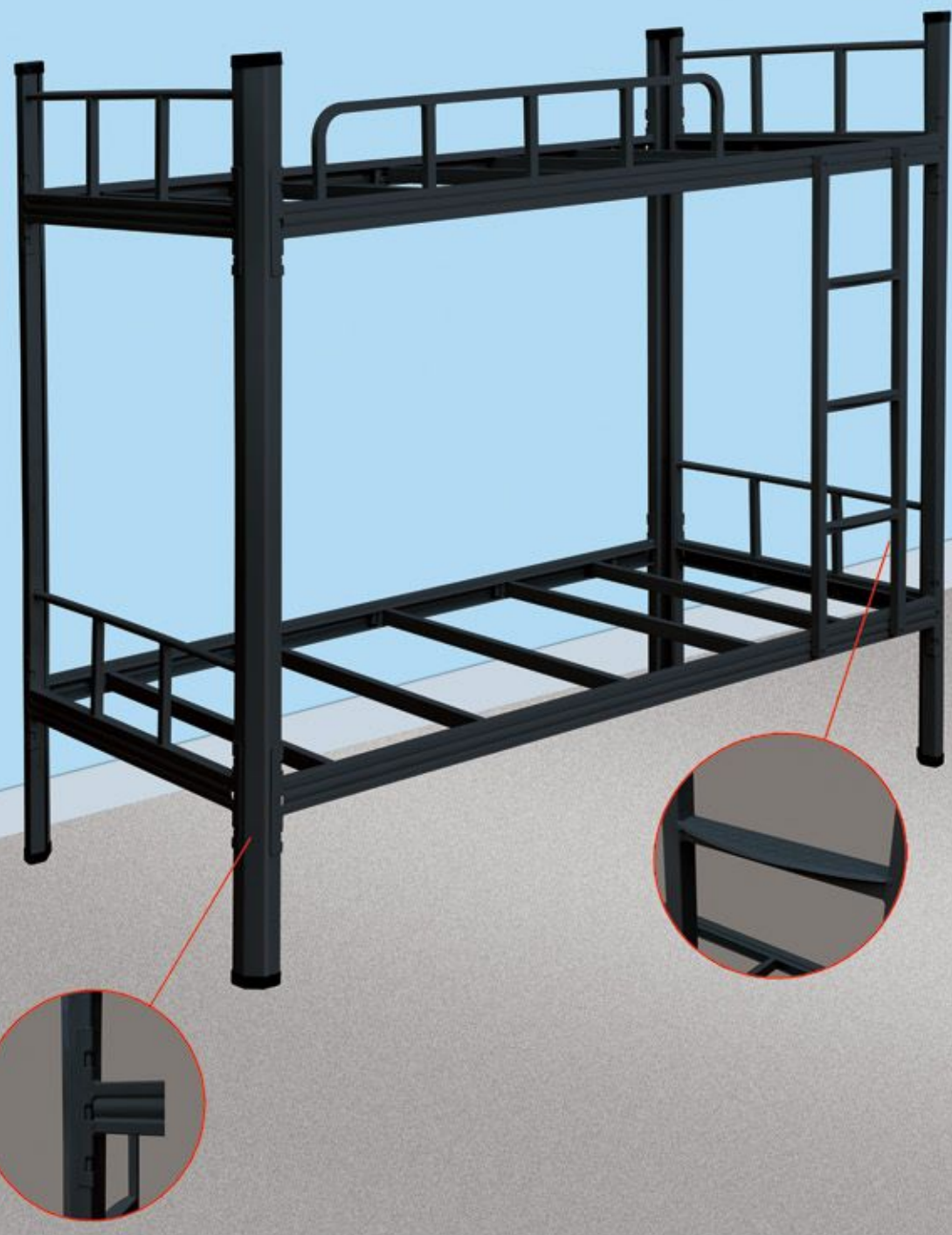
★全木准备台

规格: 2400×1100×850mm

台面: 防火板后成型

桌体: 三聚氰胺板、中纤板

结构: 全木结构



产品型号: TY-6572#

- 立柱: 采用65×65×1.4mm冷轧钢板
- 床档: 采用25×25×1.2mm冷轧钢管
- 护栏、爬梯: 20×20×1.0mm方管
- 床板: 16mm多层板、杉木板
- 安装结构: 卡槽式无螺丝拼装



产品型号: TY-0226#

- 床架: 40×40×1.2mm方管
- 床边: 4×4mm三角铁
- 楼梯: 20×20×1.2mm圆管
- 护栏: φ19×1.2mm圆管
- 床档: 25×25×1.2mm方管



产品型号: TY-0225#

- 床架: 40×40×1.2mm方管
- 床边: 30×50×1.2mm方管
- 楼梯: φ19×1.2mm圆管
- 床档: 20×20×1.2mm圆管

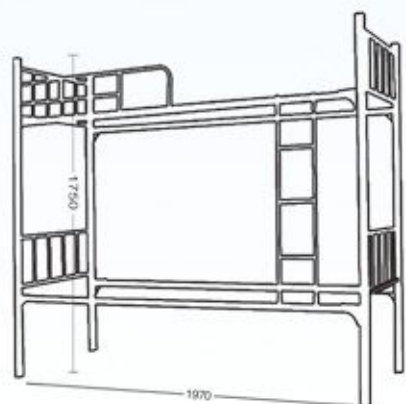


产品型号: TY-0191#

- 主管: φ38×1.2mm圆管
- 床边: 4×4mm三角铁
- 楼梯: φ19×1.2mm圆管
- 护栏: φ19×1.2mm圆管

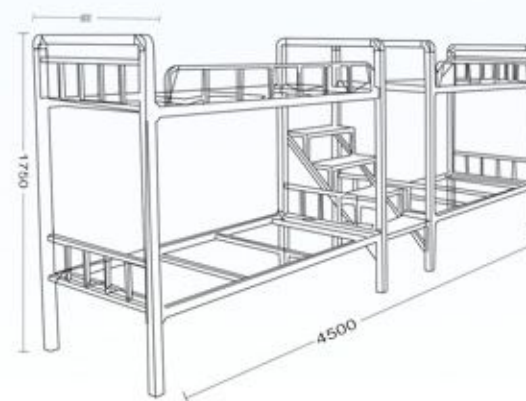
追求外观的完美、坚固合理的空间
利用符合现代人追求美丽与健康舒适的理念

A perfect, sturdy and reasonable space for the pursuit of
appearance Use the idea of modern people to pursue
beauty, health and comfort



产品型号: TY-7381#

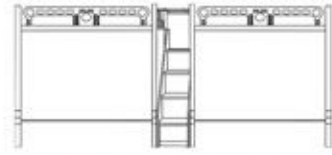
- 床架: 50×50×1.5mm方管
- 床边: 30×50×1.2mm方钢
- 床档: 25×25×1.2mm方钢
- 床栅杆、爬梯: 25×25mm方钢, 1.5冷轧钢板
- 拼装结构: 螺丝拼装



产品型号: TY-7385#

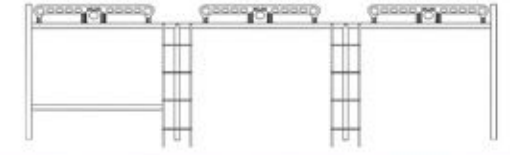
- 床架: 50×50×1.5mm方管
- 床边: 30×50×1.2mm方钢
- 床档: 25×25×1.2mm方钢
- 床栅杆、爬梯: 25×25mm方钢, 1.5冷轧钢板
- 拼装结构: 螺丝拼装

Student apartment bed series
学生公寓组合床系列



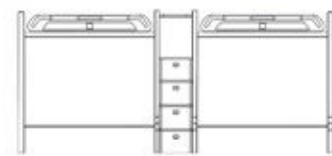
TY-QF-01

4650LX900WX2100H



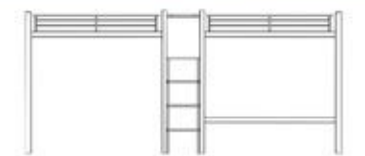
TY-QF-08

6020LX900WX2100H



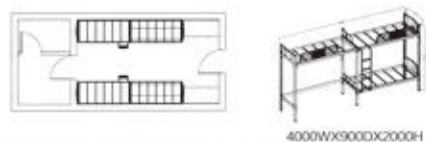
TY-ZK-03

4650LX900WX2100H



TY-GG-09

4500LX900WX2100H

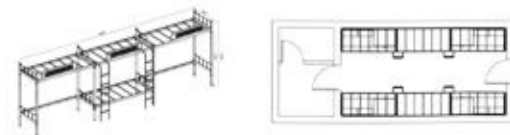


4000Wx9000Dx2000H

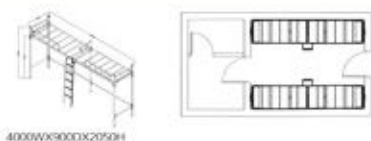
主架: 52X52XR20X1.5mm异型方管
内中架: 50X50X1.5mm方管
床 挺: 70X60X1.5mm异型管
木 板: 三聚氰胺双贴面板



主架: 52X52XR20X1.5mm异型方管
内中架: 50X50X1.5mm方管
床 挺: 70X60X1.5mm异型管
木 板: 三聚氰胺双贴面板
梯 梯: 20X40X1.5mm扁圆管 带防滑板



6000Wx9000Dx2000H



4000Wx9000Dx2050H

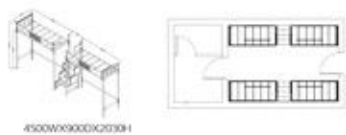


主架: 38X1.5mm圆管
床 挺: 70X60X1.5mm异型管
木 板: 三聚氰胺双贴面板





主 架：52X52XR20X15mm异型方管
内中架：50X50X15mm方管
床 板：70X60X15mm异型管
木 板：三聚氰胺双贴面板



主 架：52X52XR20X15mm异型方管
内中架：50X50X15mm方管
床 板：70X60X15mm异型管
木 板：三聚氰胺双贴面板

