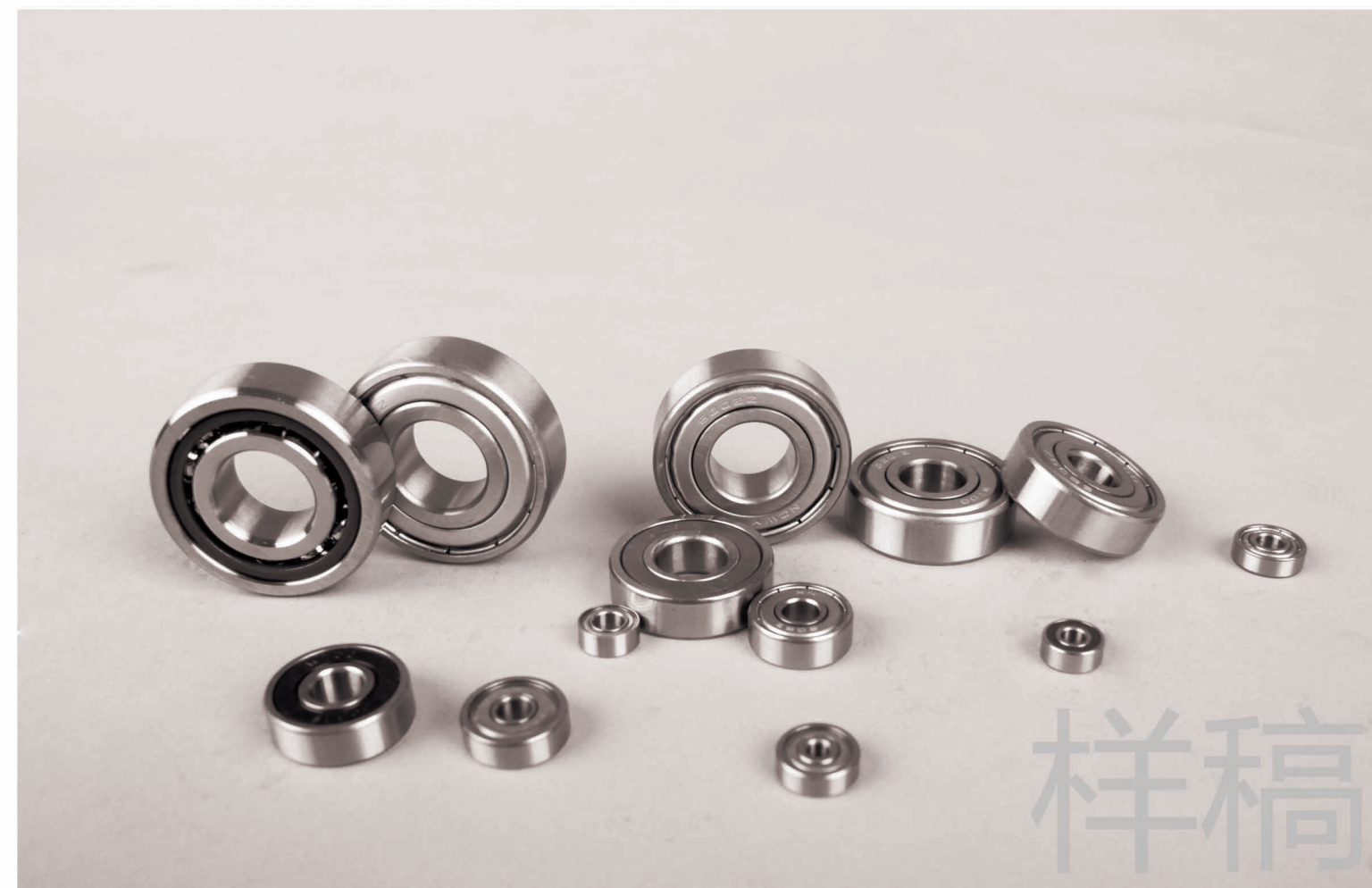


滚动轴承 综合样本

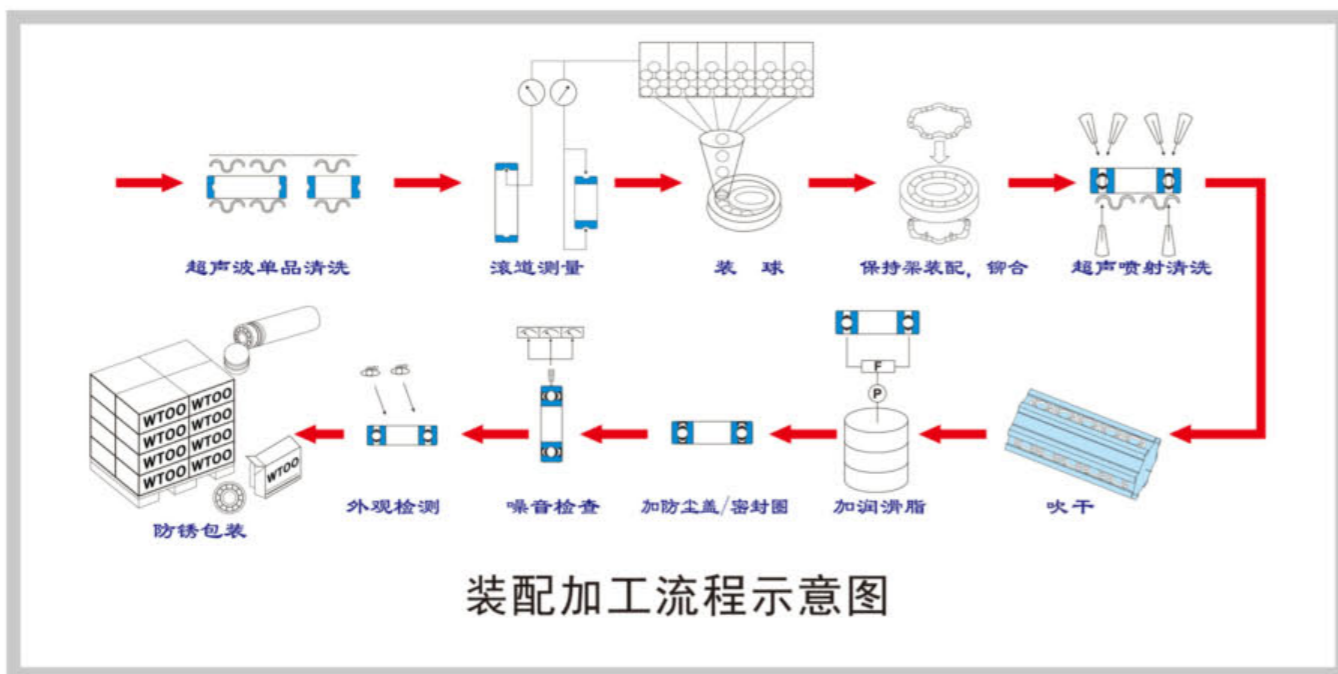
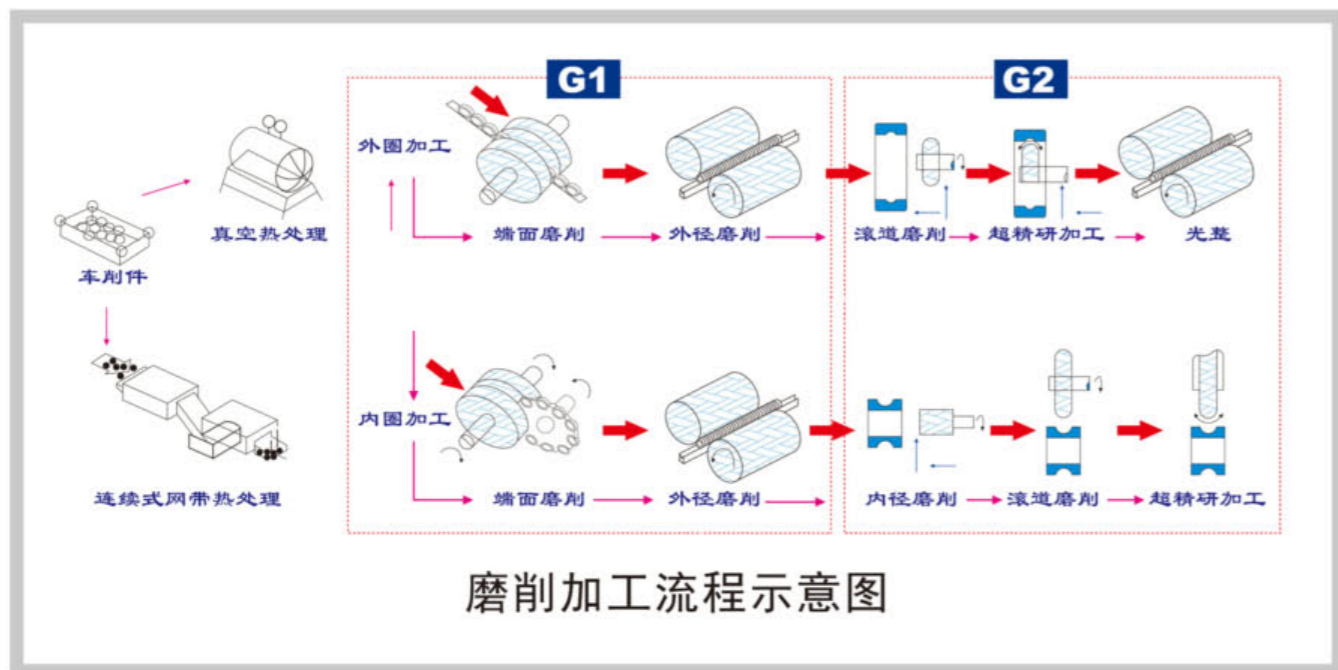


公司总部
地址:宁波市镇海区骆驼街道相墅方北路139号
Email:wtoo@wtoo.com.cn
销售:0086-574-86567806
0086-574-86553993
传真:0086-574-86552444
网址:www.wtoo.com.cn

宁波达尔轴承有限公司
NINGBO WTOO BEARING (GROUP) CO.,LTD.

● 滚动球轴承加工流程示意图 ··· 2	
I 技术说明 ········· 3	
1 代号的构成和排列 ······· 4	
2 名称及代号 ········· 6	
3 精度 ········· 10	
4 测量方法 ········· 14	
5 额定负载和使用寿命 ······· 16	
6 内部游隙 ········· 18	
7 轴承材料 ········· 19	
8 振动噪音 ········· 20	
9 预紧 ········· 22	
10 轴承的安装 ········· 24	
11 配合 ········· 26	
12 摩擦力矩 ········· 28	
13 位移 ········· 29	
14 润滑剂 ········· 30	
15 轴承的失效 ········· 32	
16 钢球规值和分选原理图 ····· 34	
II 尺寸表 ········· 35	
1 深沟球轴承部分	
深沟球轴承简述 ········· 36	
微型公制系列 ········· 38	
小型公制系列 ········· 40	
微型英制系列 ········· 42	
中型公制系列 ········· 46	
非标系列 ········· 52	
2 角接触球轴承部分	
角接触球轴承简述 ········· 56	
单列角接触球轴承系列 ····· 62	
双列角接触球轴承系列 ····· 68	
汽车空调离合器双列角接触球轴承系列 ··· 70	
● 设备 ········· 72	
● 附表 ········· 74	

滚动球轴承加工流程示意图



技术说明

样稿

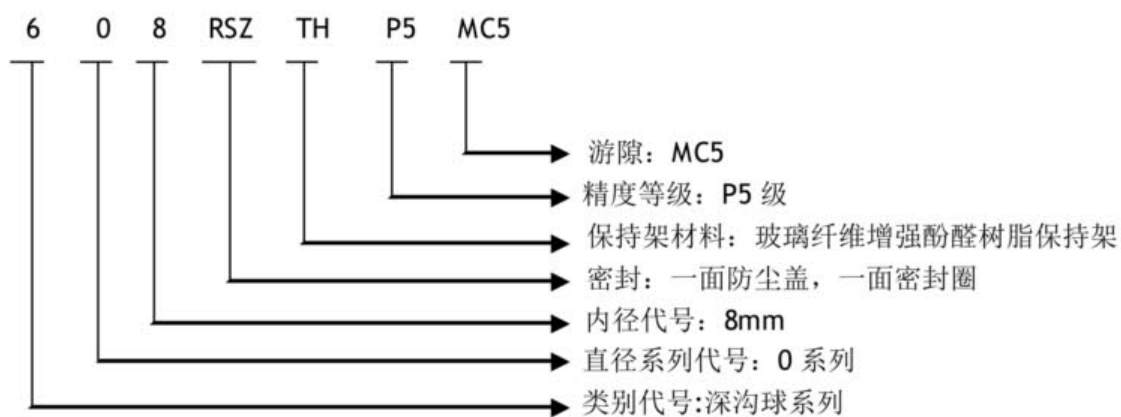
1 代号的构成和排列

滚动轴承的代号由三部分构成：前置代号、基本代号、后置代号。基本代号表示轴承的类型，结构和尺寸。

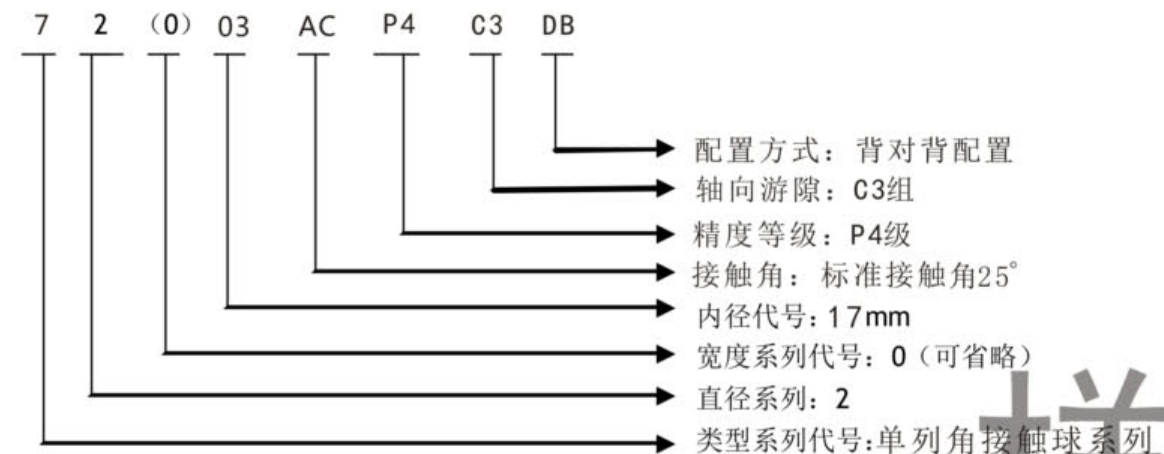
前置、后置代号表示在轴承的形状、尺寸、公差、技术条件有改变时，在基本代号的左右添加的补充说明部分。代号的排列规则如下图所示：

轴承代号的排列																
举例	前置代号	基本代号				后置代号										
	成套轴承分部件	类型代号	尺寸系列代号		内径代号	1	2	3		4	5	6	7	8	9	10
			直径系列	宽度系列		内部结构	密封与防尘	保持架及其材料	轴承材料	公差等级	游隙	配置	特殊代号	润滑剂代号	润滑剂填充量代号	
608-2RS/P53		6	0		8		2RS				P5	MC3				
		深沟球类	0的直径系列	如果是0的话可省略(3类、7类除外)	孔直径是8mm		两面带骨架接触式密封圈				5级精度	3组游隙				
	L: 可分离轴承的可分离内圈或外圈 R: 不可分离内圈或外圈的轴承 K: 滚子和保持架组件	6: 深沟球类型轴承 7: 角接触球轴承 N: 圆柱滚子轴承	8、9: 超薄系列轴承 0: 特轻系列轴承 2、3、4: 轻、中、重系列轴承。	除了3类、7类轴承, 如果宽度系列是0系列, 宽度系列可以省略不写。如62(0)01, 即宽度系列是0系列。	下面是一些比较常用的孔径表示含义 直径小于10mm的直接用直径表示; 如果是小于10mm的小数则用在内径前面加“/”分隔。 00是10mm; 01是12mm; 02是15mm; 03是17mm;	E: 加强型代号 A、B、C、D; 1、内部结构有改变 2、表示标准设计, 其含义随不同类型结构而异。	Z: 钢板防尘盖, 压紧型或者活盖, 弹簧紧圈型 RZ: 非接触式橡胶密封 RS: 接触式橡胶密封 双向安装时, 以重复代号表示。 例: Z Z。	TH: 玻璃纤维增强酚醛树脂保持架(管形); TN: 工程塑料模注保持架; J: 钢模注保持架; Y: 钢板冲压保持架。	Gcr15; GCr15SiMn	轴承的精度等级由低到高可分为: P0级、P6级、P5级、P4级、P2级。	滚动轴承游隙一般可分为C2、C0、C3、C4、C5; 微型轴承可分为MC1、MC2、MC3、MC4、MC5、MC6。	/DB: 背对背安装; /DF: 面对面安装; /DT: 串联安装。	SD 特殊设计	根据WTOO公司进行选用	下列数字是指有效体积的占用量。 无(标准量): 25%-35%; X: 5%-10%; L: 10%-15%; T: 15%-20%; H: 40%-50%; J: 50%-60%; F: 100%。	

示例1:



示例2:

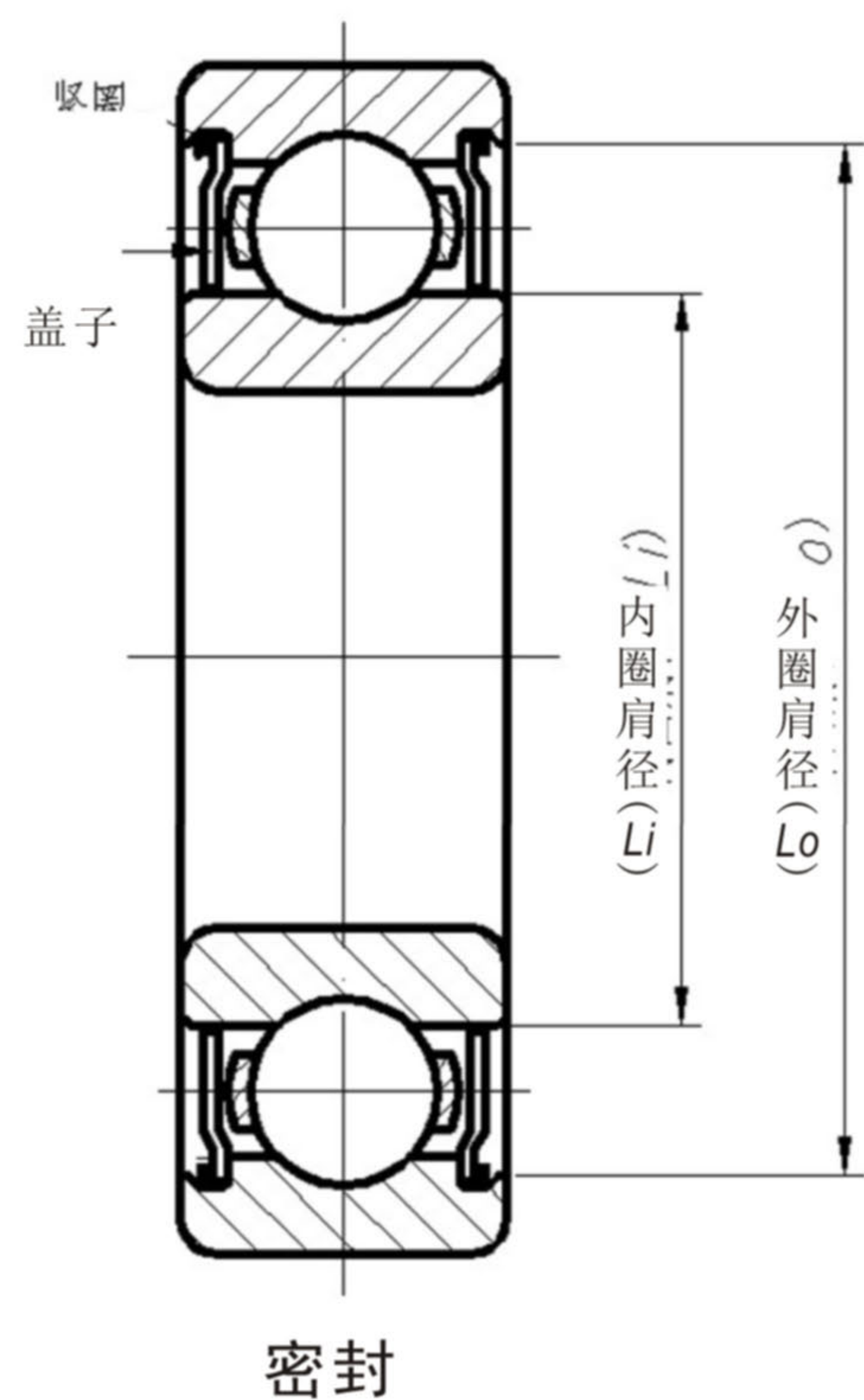
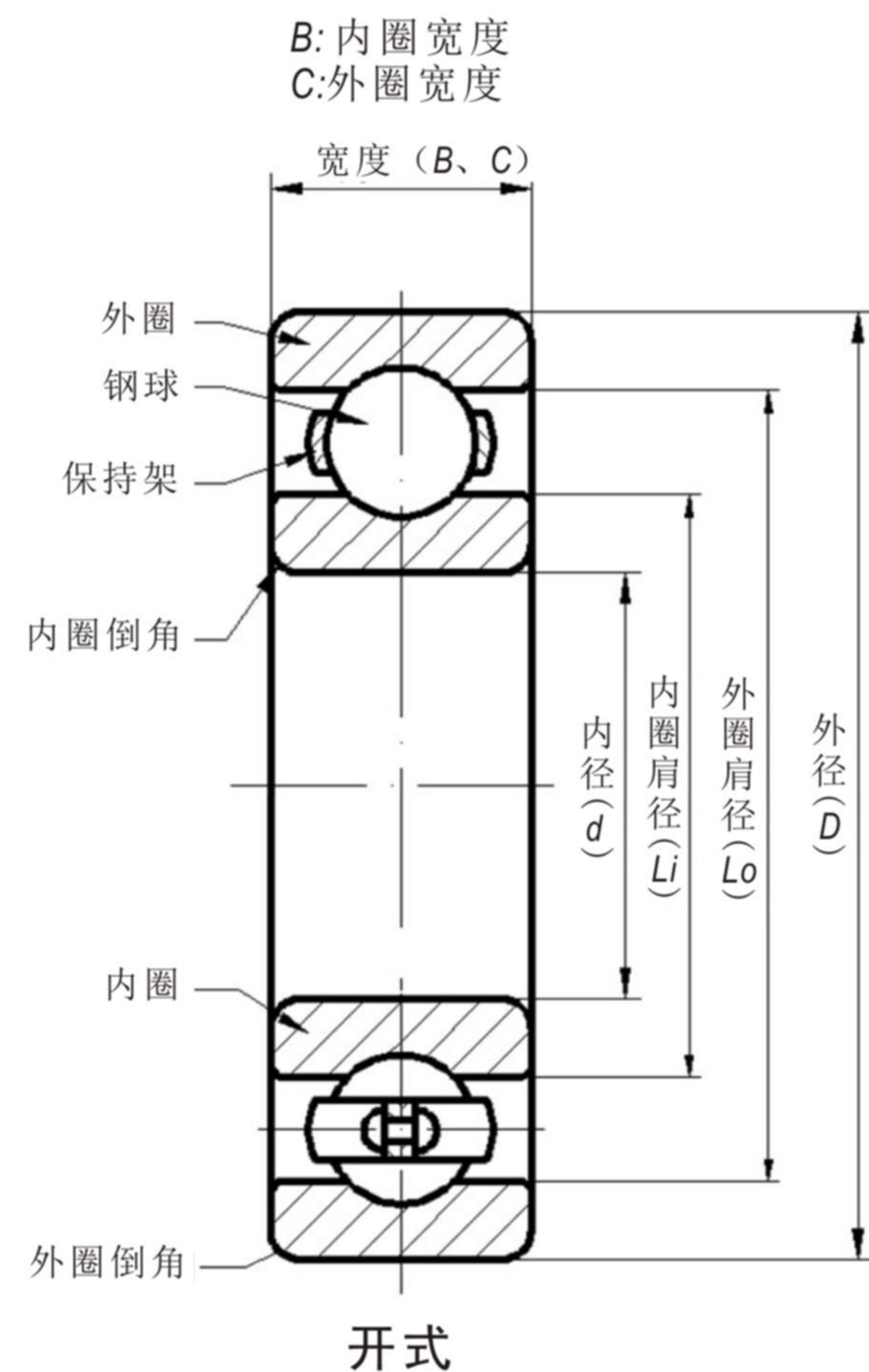


样稿

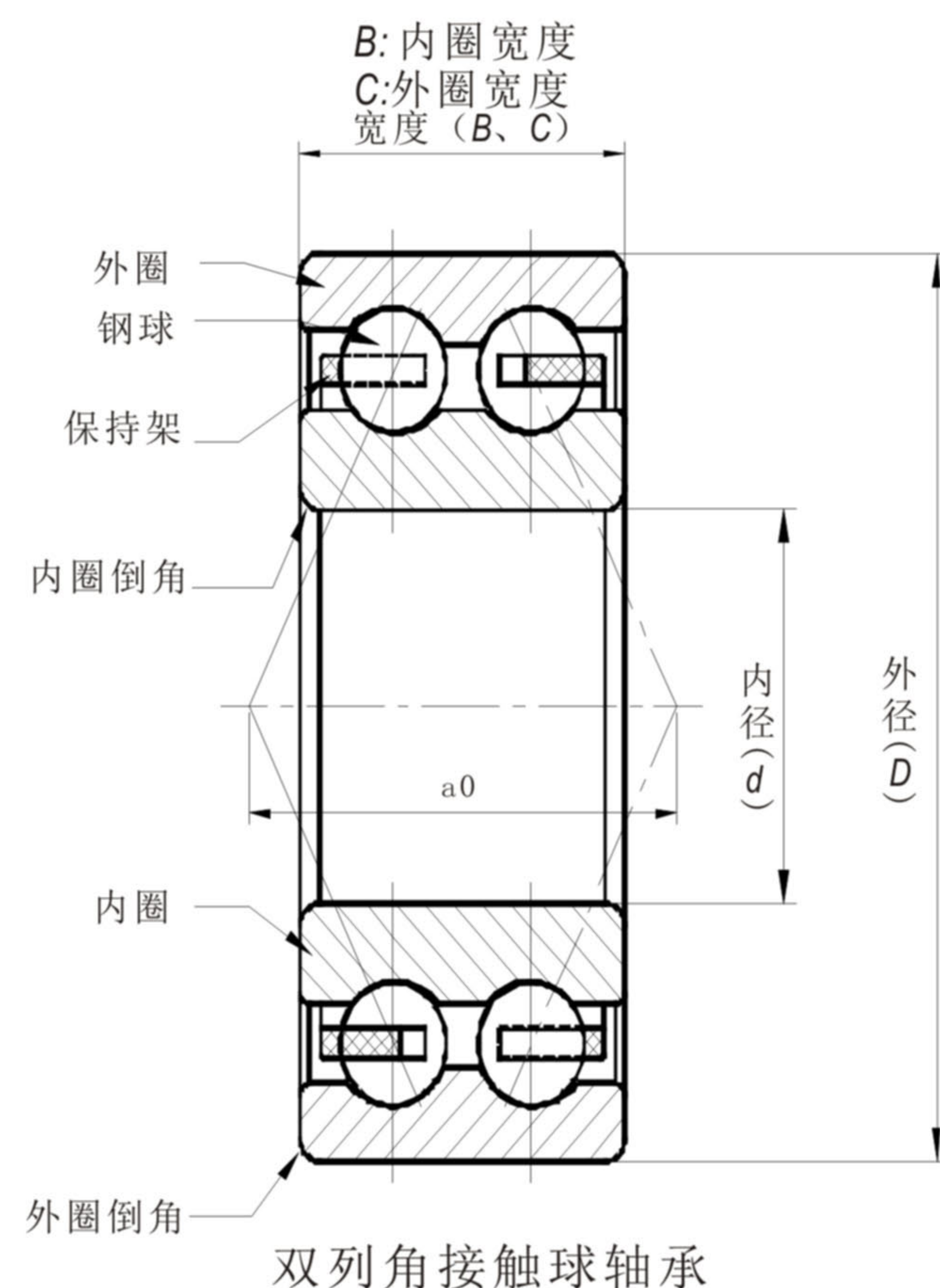
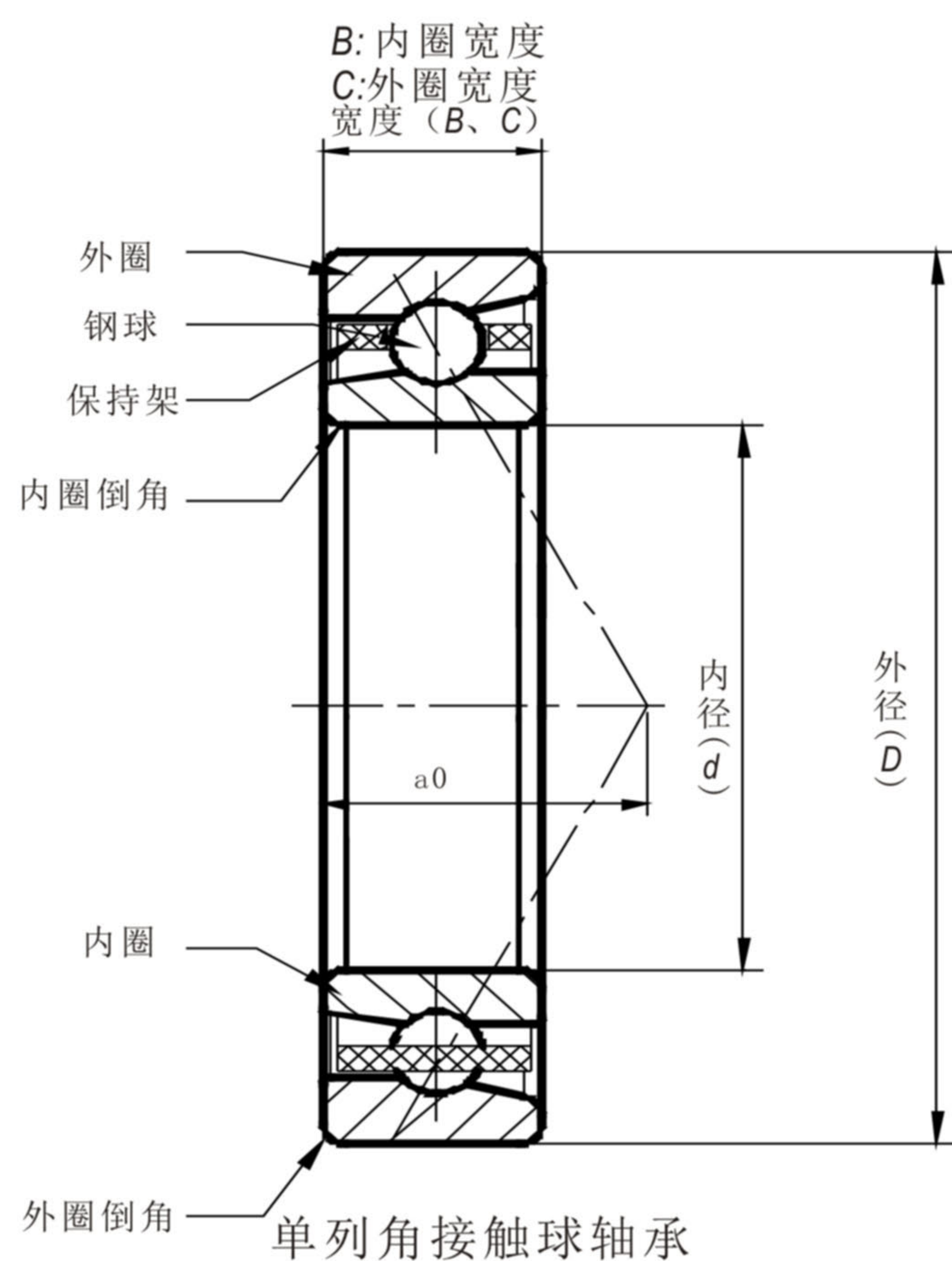
2 名称及代号

各部分名称

深沟球轴承的零件及各部分

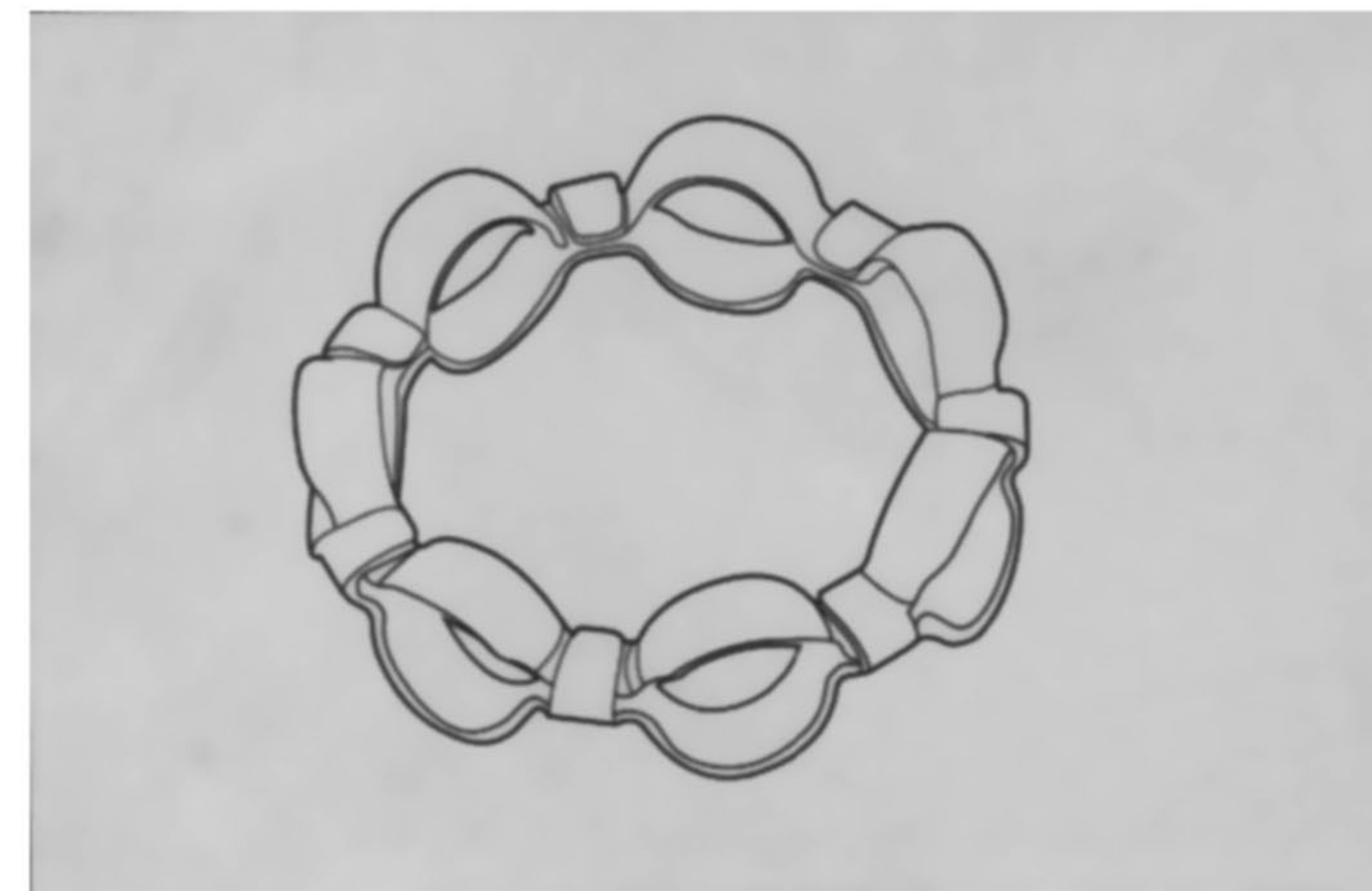


角接触球轴承的零件及各部分名称



保持器

滚动球轴承的保持架分为以下几种:



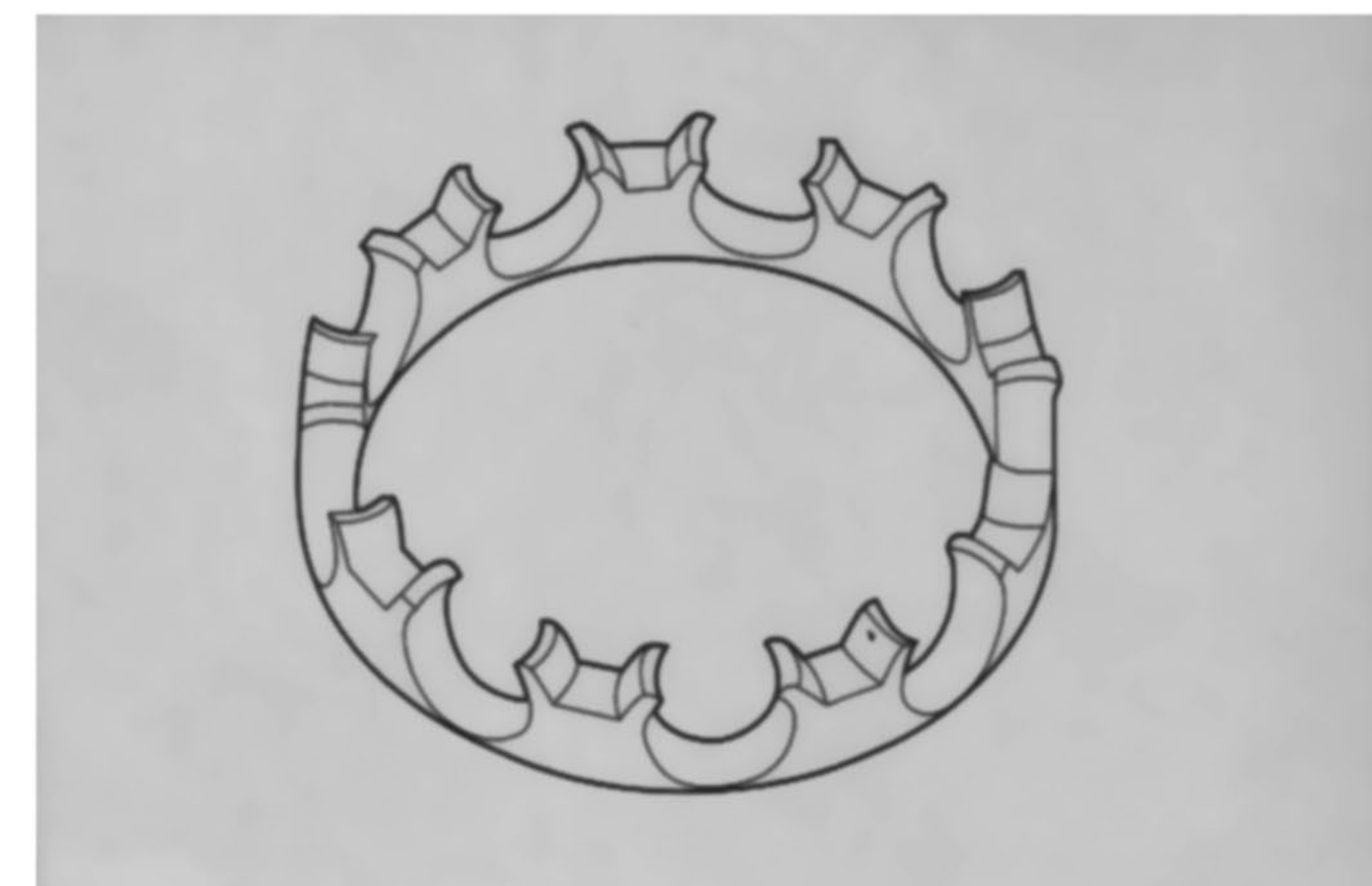
曲爪形保持架

用2个钢板冲压成形的零件组合装配而成。装配时2个零件呈合抱球形，其中的一个零件上有伸出的卡扣将另一个零件卡牢。
● 通常用于WTCOO微型深沟球轴承。



铆钉型保持架

用高精度的带钢冲压成型变为球形兜孔的保持架，并用铆钉将其固定。
● 通常用于WTCOO小型深沟球轴承。



尼龙保持架

用玻璃纤维等制成的保持架，如拥有玻璃纤维的PA66尼龙保持架。自润性良好，有利于增长使用寿命和减小噪音。
● 通常用于WTCOO的极低噪音轴承。

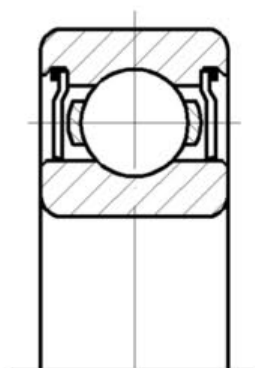


胶木保持架

用酚醛层压布管制成的保持架。具有很高的机械强度，良好的耐腐蚀、防锈和耐热，润滑性，同时具有重力轻，强度高特点。
● 通常用于WTCOO角接触球轴承。

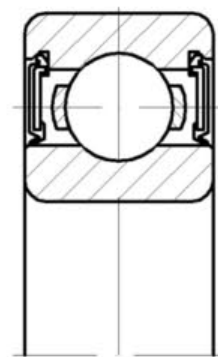
样稿

防尘盖、密封圈



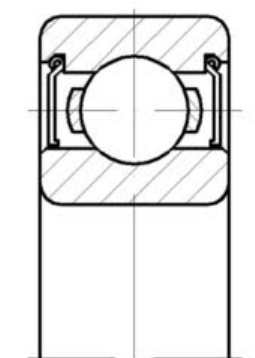
钢板防尘盖，活盖-紧圈型 (Z)

其构造是用弹簧圈卡住金属防尘盖。
 ● 钢制防尘盖，适用于外部环境较好的场合；
 ● 使用于高速运转场合。



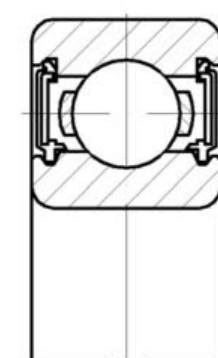
橡胶密封圈，接触型 (单唇RS)

其构造是将橡胶密封圈嵌入外环。
 ● 密封性能良好，适用于外部环境较为恶劣的场合；
 ● 启动转距较小，适用于转速较高的场合。



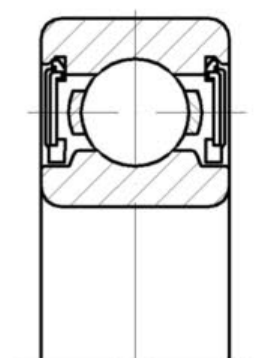
钢板防尘盖，压紧型 (Z)

其构造是把金属防尘盖压紧在外环上。
 ● 钢制防尘盖，适用于外部环境较好的场合；
 ● 使用于高速运转场合。



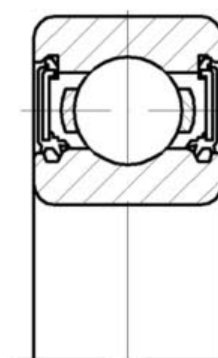
橡胶密封圈，接触型 (双唇RS)

其构造是将橡胶密封圈嵌入外环。
 ● 防尘等级要求较高，适用于外部环境比较恶劣的场合；
 ● 启动转距较大，适用于转速一般的场合。



橡胶密封圈，非接触型 (RZ)

其构造是将橡胶密封圈嵌入外环。
 ● 密封性能一般，适用于外部环境较好的场合；
 ● 使用于转速较高的场合。



橡胶密封圈，接触型 (三唇RS)

其构造是将橡胶密封圈嵌入外环。
 ● 防尘、防水性能优秀，适用于密封性要求高的场合；
 ● 启动转距大，适用于转速较低的场合；
 ● 特别适用于受外压的防水轴承。

样稿

3 精度

滚动球轴承的精度分为尺寸精度和旋转精度。有关精度的规格，根据ISO的规定。机床主轴等要求旋转精度高，应选用精度等级为P5级、P4级甚至更高精度的轴承。因而，要求高的旋转精度的轴承多选用滚动球轴承。精度规格表中使用的代号如下所示。

(1)尺寸

- d: 轴承公称内径
- D: 轴承公称外径
- B: 内圈公称宽度
- C: 外圈公称宽度
- r: 内圈或外圈的倒角尺寸

(2) 尺寸偏差

- Δds : 内径的尺寸偏差
- Δdmp : 平面内平均内径的尺寸偏差
- Δdm : 平均内径的尺寸偏差
- ΔDs : 外径的尺寸偏差
- ΔDmp : 平面内平均外径的尺寸偏差
- ΔDm : 平均外径的尺寸偏差
- ΔBs : 内圈宽的尺寸偏差或者中央圈高度的尺寸偏差
- ΔCs : 外圈宽的尺寸偏差
- $\Delta D1s$: 实测凸缘外径的尺寸偏差
- $\Delta C1s$: 实测凸缘宽的尺寸偏差

(3)倒角

- $r_{s min}$:内圈及外圈的最小允许倒角尺寸
- $r_{s max}$:内圈及外圈的最大允许倒角尺寸

(4)尺寸变动量

- V_{dp} : 平面内内径变动量
- V_{dmp} : 平面内平均内径变动量
- VD_p : 平面内外径变动量
- VD_{mp} : 平面内平均外径变动量
- VB_s : 内圈宽变动量
- VC_s : 外圈宽变动量
- $VC1_s$: 凸缘宽变动量

(5)旋转精度

- Kia : 成套轴承内圈的径向跳动
- Sia : 成套轴承内圈的轴向跳动
- Kea : 成套轴承外圈的径向跳动
- Sea : 成套轴承外圈的轴向跳动
- $Seal$: 成套轴承凸缘背面的轴向跳动
- SD : 外圈外表面对端面的垂直度
- Sd : 内圈端面对内孔的垂直度

轴承精度等级对照表

国别	标准号	精度等级				
中国CHINA	GB307	0	6	5	4	2
中国CHINA (老)	GB307	G	E	D	C	B
ISO	ISO492	0	6	5	4	2
日本JIS	JIS B1514	JIS 0	JIS 6	JIS 5	JIS 4	JIS 2
德国GERMANY	DIN 620/2	PO	P6	P5	P4	P2
美国USA	ANSI B3.14	ABEC1	ABEC3	ABEC5	ABEC7	ABEC9

内圈各级精度表

0级公差内圈												
d(mm)		Δdmp		V_{dp}			V_{dmp}	Kia	ΔBs			VB_s
				直径系列					全部	正常	修正 ^a	
				9	0.1	2.3.4						
超过	到	上偏差	下偏差	max			max	max	上偏差	下偏差	max	
—	0.6	0	-8	10	8	6	6	10	0	-40	—	12
0.6	2.5	0	-8	10	8	6	6	10	0	-40	—	12
2.5	10	0	-8	10	8	6	6	10	0	-120	-250	15
10	18	0	-8	10	8	6	6	10	0	-120	-250	20
18	30	0	-10	13	10	8	8	13	0	-120	-250	20
30	50	0	-12	15	12	9	9	15	0	-120	-250	20
50	80	0	-15	19	19	11	11	20	0	-150	-380	25

a 适用于成对或成组安装时单个轴承的内、外圈。

6级公差内圈												
d(mm)		Δdmp		V_{dp}			V_{dmp}	Kia	ΔBs			VB_s
				直径系列					全部	正常	修正 ^a	
				9	0.1	2.3.4						
超过	到	上偏差	下偏差	max			max	max	上偏差	下偏差	max	
—	0.6	0	-7	9	7	5	5	5	0	-40	—	12
0.6	2.5	0	-7	9	7	5	5	5	0	-40	—	12
2.5	10	0	-7	9	7	5	5	6	0	-120	-250	15
10	18	0	-7	9	7	5	5	7	0	-120	-250	20
18	30	0	-8	10	8	6	6	8	0	-120	-250	20
30	50	0	-10	13	10	8	8	10	0	-120	-250	20
50	80	0	-12	15	15	9	9	10	0	-150	-380	25

a 适用于成对或成组安装时单个轴承的内、外圈。

5级公差内圈														
d(mm)		Δdmp		V_{dp}			V_{dmp}	Kia	S_d	Sia^a	ΔBs			VB_s
				直径系列							全部	正常	修正 ^b	
				9	0.1.2.3.4	max								
超过	到	上偏差	下偏差	max			max	max	max	上偏差	下偏差	max		
—	0.6	0	-5	5	4	3	4	7	7	0	-40	-250	5	
0.6	2.5	0	-5	5	4	3	4	7	7	0	-40	-250	5	
2.5	10	0	-5	5	4	3	4	7	7	0	-40	-250	5	
10	18	0	-5	5	4	3	4	7	7	0	-80	-250	5	
18	30	0	-6	6	5	3	4	8	8	0	-120	-250	5	
30	50	0	-8	8	6	4	5	8	8	0	-120	-250	5	
50	80	0	-9	9	7	5	5	8	8	0	-150	-250	6	

a 仅适用于沟型球轴承； b 适用于成对或成组安装时单个轴承的内、外圈

4级公差内圈														
d(mm)		Δdmp		V_{dp}			V_{dmp}	Kia	S_d	Sia^b	ΔBs			VB_s
				直径系列							全部	正常	修正 ^c	
				9	0.1.2.3.4	max								
超过	到	上偏差	下偏差	max			max	max	max	上偏差	下偏差	max		
—	0.6	0	-4	4	3	2	2.5	3	3	0	-40	-250	2.5	
0.6	2.5	0	-4	4	3	2	2.5	3	3	0	-40	-250	2.5	
2.5	10	0	-4	4	3	2	2.5	3	3	0	-40	-250	2.5	
10	18	0	-4	4	3	2	2.5	3	3	0	-80	-250	2.5	
18	30	0	-5	5	4	2.5	3	4	4	0	-120	-250	2.5	
30	50	0	-6	6	5	3	4	4	4	0	-120	-250	3	
50	80	0	-7	7	5	3.5	4	5	5	0	-150	-250	4	

a 仅适用于直径系列0、1、2、3和4； b 仅适用于凸缘外圈轴承； c 适用于成对或成组安装时单个轴承的内、外圈

2级公差内圈														
d(mm)		Δdmp		V_{dp}^a			V_{dmp}	Kia	S_d	Sia^b	ΔBs			VB_s
				直径系列							全部	正常	修正 ^c	
				max	max	max								
超过	到	上偏差	下偏差	max			max	max	max	上偏差	下偏差	max		
—	0.6	0	-2.5	2.5	1.5	1.5	1.5	1.5	1.5	0	-40	-250	1.5	
0.6	2.5	0	-2.5	2.5	1.5	1.5	1.5	1.5	1.5	0	-40	-250	1.5	
2.5	10	0	-2.5	2.5	1.5	1.5	1.5	1.5	1.5	0	-40	-250	1.5	
10	18	0	-2.5	2.5	1.5	1.5	1.5	1.5	1.5	0	-80	-250	1.5	
18	30	0	-2.5	2.5	1.5	2.5	1.5	2.5	2.5	0	-120	-250	1.5	
30	50	0	-2.5	2.5	1.5	2.5	1.5	2.5	2.5	0	-120	-250	1.5	
50	80	0	-4	4	2	2.5	1.5	2.5	2.5	0	-150	-250	1.5	

a 仅适用于直径系列0、1、2、3和4； b 仅适用于凸缘外圈轴承； c 适用于成对或成组安装时单个轴承的内、外圈

样稿高

外圈各级精度表

0级公差外圈												
D (mm)		△Dmp		VDp ^a				VDmp ^a	Kea	△Cs		VCs
				开型轴承		闭型轴承				△C1s ^b	VC1s ^b	
				直径系列								
超过	到	上偏差	下偏差	9	0.1	2.3.4	2.3.4	max	max	上偏差	下偏差	max
—	2.5	0	-8	10	8	6	10	6	15	与同一轴承内圈的 △Bs及VBs相同		
2.5	6	0	-8	10	8	6	10	6	15			
6	18	0	-8	10	8	6	10	6	15			
18	30	0	-9	12	9	7	12	7	15			
30	50	0	-11	14	11	8	16	8	20			
50	80	0	-13	16	13	10	20	10	25			
80	120	0	-15	19	19	11	26	11	35			
120	150	0	-18	23	23	14	30	14	40			

a 适用于内、外止动环安装前或拆卸后; b 仅适用于沟型球轴承。

6级公差外圈												
D (mm)		△Dmp		VDp ^a				VDmp ^a	Kea	△Cs		VCs
				开型轴承		闭型轴承				△C1s ^b	VC1s ^b	
				直径系列								
超过	到	上偏差	下偏差	9	0.1	2.3.4	0.1.2.3.4	max	max	上偏差	下偏差	max
—	2.5	0	-7	9	7	5	9	5	8	与同一轴承内圈的 △Bs及VBs相同		
2.5	6	0	-7	9	7	5	9	5	8			
6	18	0	-7	9	7	5	9	5	8			
18	30	0	-8	10	8	6	10	6	9			
30	50	0	-9	11	9	7	13	7	10			
50	80	0	-11	14	11	8	16	8	13			
80	120	0	-13	16	16	10	20	10	18			
120	150	0	-15	19	19	11	25	11	20			

a 适用于内、外止动环安装前或拆卸后; b 仅适用于沟型球轴承。

5级公差外圈													
D (mm)		△Dmp		VDp ^a				SD ^a	Sea ^{b,c}	Sea1 ^c	△Cs		VCs
				直径系列		VDmp	Kea				SD1 ^b	VC1s ^b	
				9	0.1.2.3.4								max
超过	到	上偏差	下偏差	9	0.1.2.3.4	max	max	max	max	max	上偏差	下偏差	max
—	2.5	0	-5	5	4	3	5	8	8	11	与同一轴承内圈的 △Bs相同		
2.5	6	0	-5	5	4	3	5	8	8	11			
6	18	0	-5	5	4	3	5	8	8	11			
18	30	0	-6	6	5	3	6	8	8	11			
30	50	0	-7	7	5	4	7	8	8	11			
50	80	0	-9	9	7	5	8	8	10	14			
80	120	0	-10	10	8	5	10	9	11	16			
120	150	0	-11	11	8	6	11	10	13	18			

a 不适用于凸缘外圈轴承; b 仅适用于沟型球轴承。

4级公差外圈													
D (mm)		△Dmp		VDp				SD ^b	Sea ^{b,c}	Sea1 ^c	△Cs		VCs
				直径系列		VDmp	Kea				SD1 ^c	VC1s ^c	
				9	0.1.2.3.4								max
超过	到	上偏差	下偏差	9	0.1.2.3.4	max	max	max	max	max	上偏差	下偏差	max
—	2.5	0	-4	4	3	2	3	4	5	7	与同一轴承内圈的 △Bs相同		
2.5	6	0	-4	4	3	2	3	4	5	7			
6	18	0	-4	4	3	2	3	4	5	7			
18	30	0	-5	5	4	2.5	4	4	5	7			
30	50	0	-6	6	5	3	5	4	5	7			
50	80	0	-7	7	5	3.5	5	4	5	7			
80	120	0	-8	8	6	4	6	5	6	8			
120	150	0	-9	9	7	5	7	5	7	10			

a 仅适用于直径系列0、1、2、3和4; b 不适用于凸缘外圈轴承; c 仅适用于沟型球轴承。

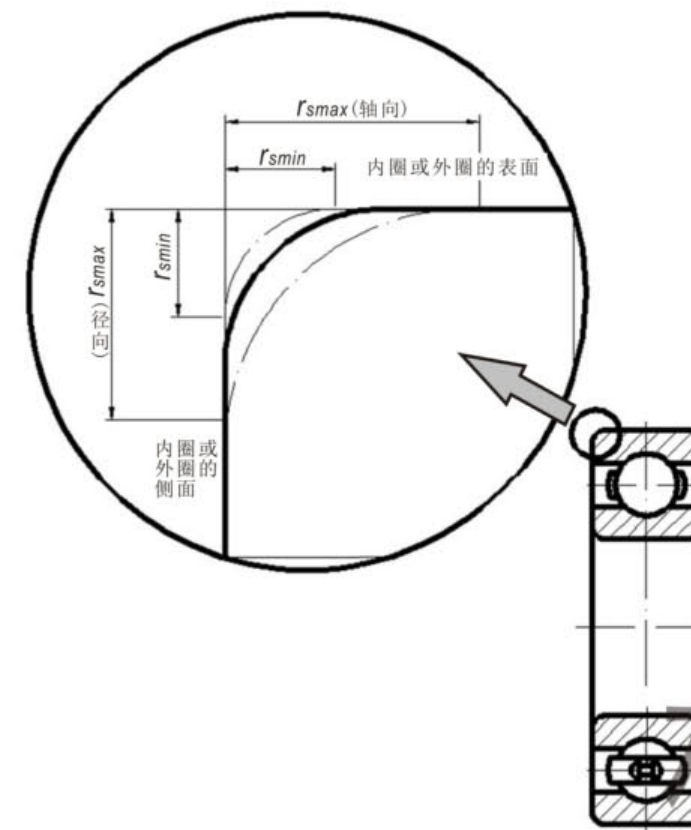
2级公差外圈													
D (mm)		△Dmp		VDp ^a				SD ^b	Sea ^{b,c}	Sea1 ^c	△Cs		VCs
				直径系列		VDmp	Kea				SD1 ^c	VC1s ^c	
				9	0.1.2.3.4								max
超过	到	上偏差	下偏差	9	0.1.2.3.4	max	max	max	max	max	上偏差	下偏差	max
—	2.5	0	-2.5	2.5	1.5	1.5	1.5	1.5	1.5	3	与同一轴承内圈的 △Bs相同		
2.5	6	0	-2.5	2.5	1.5	1.5	1.5	1.5	1.5	3			
6	18	0	-2.5	2.5	1.5	1.5	1.5	1.5	1.5	3			
18	30	0	-4	4	2	2.5	1.5	2.5	4				
30	50	0	-4	4	2	2.5	1.5	2.5	4				
50	80	0	-4	4	2	4	1.5	4	6				
80	120	0	-5	5	2.5	5	2.5	5	7				
120	150	0	-5	5	2.5	5	2.5	5	7				

a 仅适用于直径系列0、1、2、3和4; b 不适用于凸缘外圈轴承; c 仅适用于沟型球轴承。

滚动轴承的径向倒角尺寸极限允许值(摘自ISO)

(单位: mm)

内圈·外圈的倒角 最小允许值尺寸 r _{s min}	公称轴承内径 d (mm)		内圈·外圈的倒角 最大允许值尺寸 r _{s max}	
	以上	以下	径向	轴向
	0.05	-	-	0.1
0.08	-	-	0.16	0.3
0.1	-	-	0.2	0.4
0.15	-	-	0.3	0.6
0.2	-	-	0.5	0.8
0.3	-	40	0.6	1
0.3	40	-	0.8	1
0.6	-	40	1	2
0.6	40	-	1.3	2
1	-	50	1.5	3
1	50	-	1.9	3
1.1	-	120	2	3.5
1.1	120	-	2.5	4



样稿

4 测量方法

在ISO中，对滚动轴承的精度测量方法作了规定，其概要如下所示。

尺寸精度方面

1. 轴承内径 (d) 图4-1
2. 轴承外径 (D) 图4-2
3. 内圈宽度 (B) 图4-3
4. 外圈宽度 (C) 图4-4

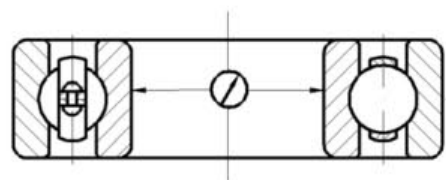


图 4-1
轴承内径 (d)

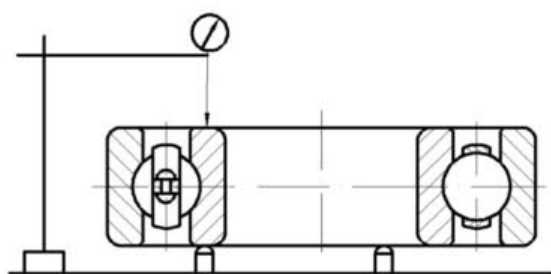


图 4-3
内圈宽度 (B)

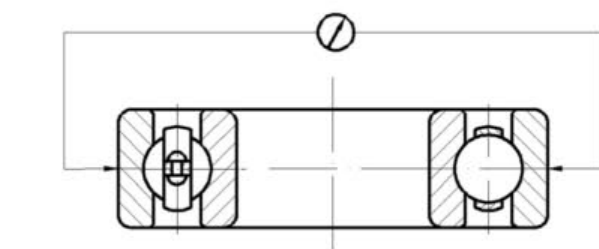


图 4-2
轴承外径 (D)

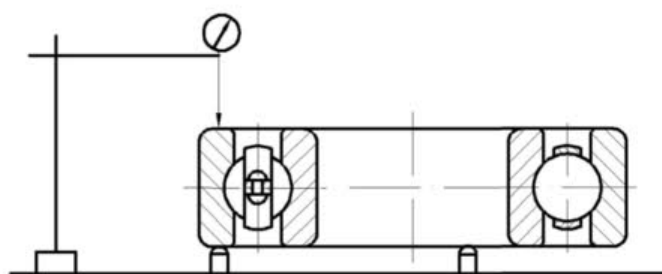


图 4-4
外圈宽度 (C)

旋转精度方面

1. 内圈端面对内孔的垂直度 (Sd) 图4-5
2. 外圈外表面对端面的垂直度 (SD) 图4-6
3. 成套轴承内圈的径向跳动 (Kia) 图4-7
4. 成套轴承外圈的径向跳动 (Kea) 图4-8
5. 成套轴承内圈的轴向跳动 (Sia) 图4-9
6. 成套轴承外圈的轴向跳动 (Sea) 图4-10

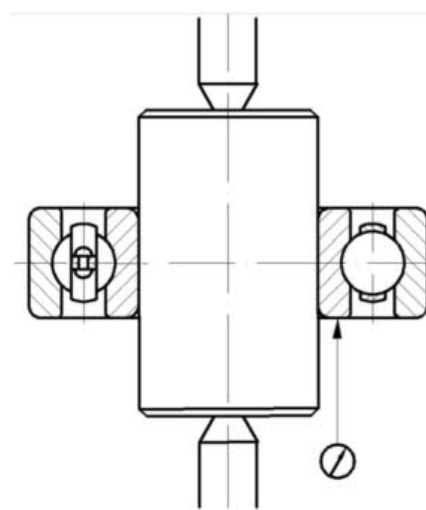


图 4-5
内圈端面对内孔的垂直度 (Sd)

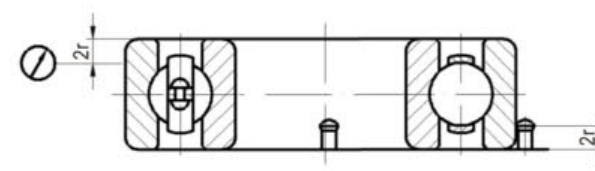


图 4-6
外圈外表面对端面的垂直度 (SD)

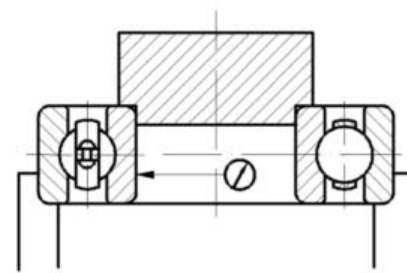


图 4-7
成套轴承内圈的径向跳动 (Kia)

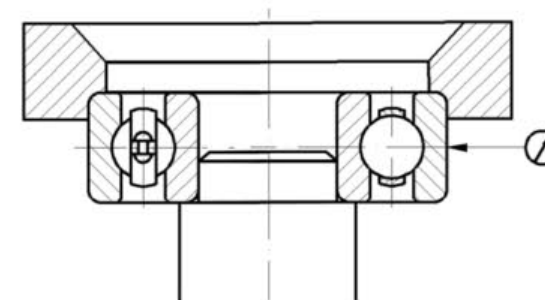


图 4-8
成套轴承外圈的径向跳动 (Kea)

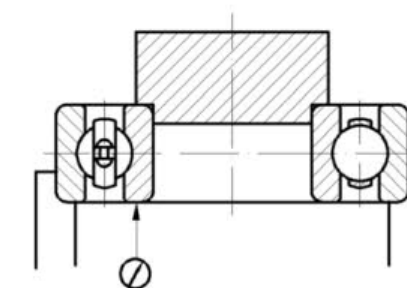


图 4-9
成套轴承内圈的轴向跳动 (Sia)

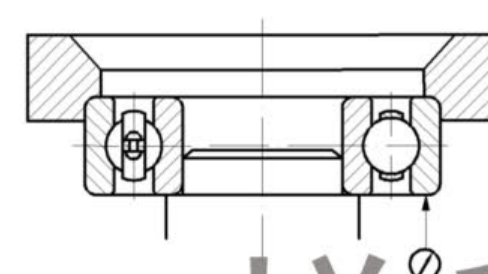


图 4-10
成套轴承外圈的轴向跳动 (Sea)

样稿

5 额定负载和使用寿命

关于滚动轴承的寿命

对滚动轴承要求的寿命根据使用环境的不同而有很大差异，这是由于滚动轴承的使用方式多样性，因此对滚动轴承提出了不同要求，估算寿命的尺度也大不一样。因此，考虑用途和工作条件设定合适的使用寿命是十分重要的。以下就标准里规定的“单列球轴承”，对使用寿命的相关内容作概要说明。

额定寿命

关于额定寿命，在标准里“滚动球轴承的额定动载荷的计算方法”中作了如下定义：“所谓额定寿命，是指一组相同的轴承在相同条件下运转时，其中的90%的轴承在因旋转疲劳而产生材料损伤之前能旋转的总旋转次数。也就是说，额定寿命是从某一批的样本组中抽取任意数量的轴承，在一定的条件下旋转，至少其中的90%的轴承在产生材料剥落之前，仍能旋转的旋转次数。

基本额定寿命可用下列公式计算：

$$L_{10} = \left(\frac{C_r}{P_r}\right)^3$$

其中， L_{10} ：基本额定寿命
 C_r ：基本额定动负载
 P_r ：等价动负载

通常都以小时为单位表示，基本额定寿命与以小时为单位的寿命值之间有如下关系：

$$L_{10} = \left(\frac{10^6}{60 \cdot n}\right) \times \left(\frac{C_r}{P_r}\right)^3 (h)$$

其中， n ：旋转速度(转/分)
 h ：小时

基本额定动负载

在标准中，定义为“内圈旋转外圈静止的条件下额定寿命为100万旋转次数时，轴承所能承受的单一方向的恒定负载”。在尺寸表中载有该值。

当量动负载

表示轴承在运转条件下承受负载的大小。当量动负载是一个假定的单一方向的恒定负载，在此负载作用下轴承的疲劳寿命与实际负载作用下的寿命相同。对滚动球轴承假定半圈受载时的径向负载。

$$P_r = XF_r + YF_a$$

$X \cdot Y$ ：根据下表选取

F_r ：径向负载

F_a ：轴向负载

下表是深沟球轴承当量负载计算表：

轴向负载比	$\frac{F_a}{F_r} \leq e$		$\frac{F_a}{F_r} > e$		e
	X	Y	X	Y	
单位					
N	{kgf}				
$\frac{F_a}{iZD_w^2}$					
0.172 {0.0175}				2.30	0.19
0.345 {0.0352}				1.99	0.22
0.689 {0.0703}				1.71	0.26
1.03 {0.105}				1.55	0.28
1.38 {0.143}	1	0	0.56	1.45	0.30
2.07 {0.211}				1.31	0.34
3.45 {0.352}				1.15	0.38
5.17 {0.527}				1.04	0.42
6.89 {0.703}				1.00	0.44

i ：一个轴承内的滚动体的列数
 (单列深沟球轴承的 $i=1$)

Z ：钢球的数量

D_w ：钢球直径

表中未列出的X、Y、e的值可用一次插补法求得。

计算实例

608ZZ (基本额定动负载3297N, 钢球直径3.969 mm, 钢数7个), 旋转速度3600r/min, 径向负载60N, 轴向负载50N, 求寿命 L_{10} 。

① 求轴向负载比

$$\frac{F_a}{ZD_w^2} = \frac{50}{7 \times 3.969^2} = 0.4534$$

② 求相对于径向负载比的e值

$$e = 0.22 + \frac{0.4534 - 0.345}{0.689 - 0.345} \times (0.26 - 0.22) = 0.233$$

③ 求轴向负载与径向负载之比

$$\frac{F_a}{F_r} = \frac{50}{60} = 0.8333$$

④ 将e的值与负载比作比较，从相应栏中选取X、Y的值

$$\frac{F_a}{F_r} (0.8333) \text{ 与 } e (0.233) \text{ 相比较, } \frac{F_a}{F_r} > e$$

⑤ 计算X及Y的值

$$X = 0.56$$

$$Y = 1.99 - \frac{0.4534 - 0.345}{0.689 - 0.345} \times (1.99 - 1.71) = 1.902$$

⑥ 计算等价动负载值

$$P_r = 0.56 \times 60 + 1.902 \times 50 = 128.7$$

⑦ 求使用寿命 (小时)

$$L_{10} = \frac{10^6}{60 \times 3600} \times \left(\frac{3297}{128.7}\right)^3 = 77833h$$

基本额定静负载

ISO标准“滚动轴承的额定静负载的计算方法”中，关于滚动球轴承的基本额定静负载作了如下规定：

所谓基本额定静负载，定义为“在承受最大负载的滚动体与轨道接触的中央、接触应力达到4200Mpa时的静负载。在此接触应力下产生的滚动体与轨道的总永久变形是滚动体直径的大约0.0001倍。”尺寸表中载有该值。

所谓当量静负载，定义为“会产生与实际负载条件下产生的相同的接触应力的负载”。用下式进行计算，取大的值为结果：

$$P_{or} = X_o F_r + Y_o F_a$$

$$P_{or} = F_r$$

X_o, Y_o ：根据国际中的滚动轴承的系数的值选取；

F_r ：径向负载；

F_a ：轴向负载。

样稿

6 内部游隙

滚动轴承的内部游隙会对使用寿命、振动、声音、发热等轴承的性能产生重大影响。

因此，根据用途而选择适当的内部游隙是非常重要的。

游隙可分为径向游隙、轴向游隙、角游隙三种游隙。

径向游隙是当内圈固定时使外圈在径向上移动时产生的移动量，见图6-1。

轴向游隙是当外圈固定时使内圈在轴向上移动时产生的移动量，见图6-2。

角游隙是当外圈固定时使内圈向轴的方向倾斜时产生的偏斜量，见图6-3。

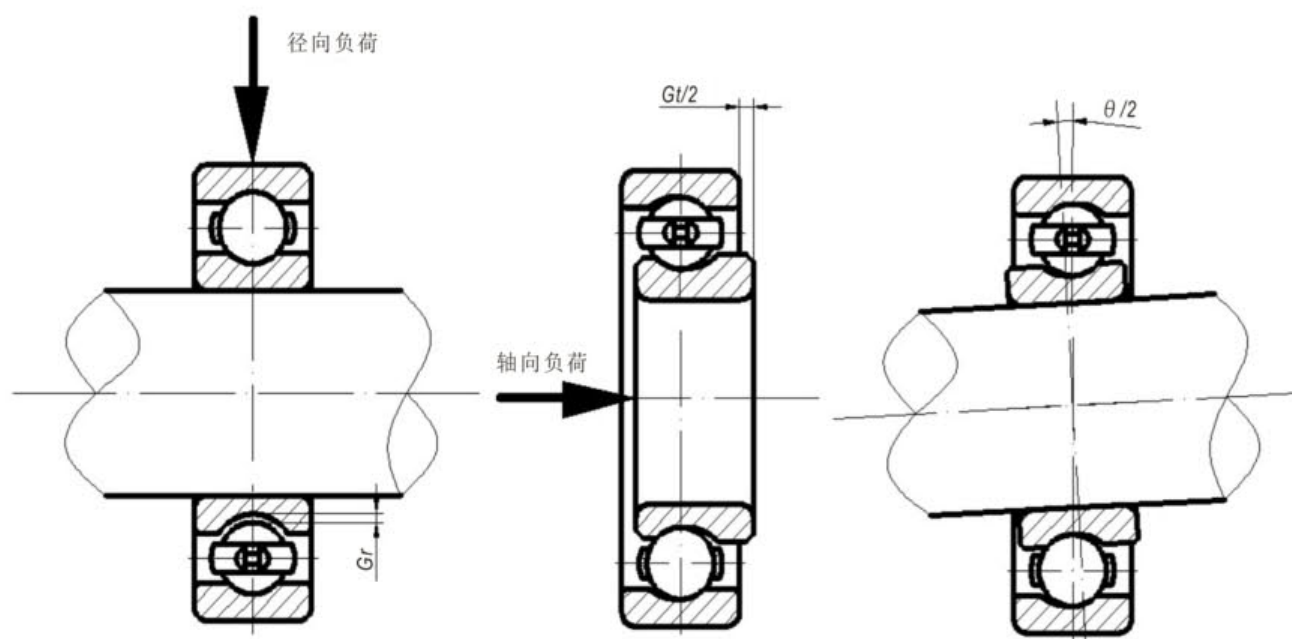


图 6-1

图 6-2

图 6-3

WTOO小型-微型轴承的径向游隙规格值 (μm)

游隙代码	MC1	MC2	(标准)MC3	MC4	MC5	MC6
游隙值	0~5	3~8	5~10	8~13	13~20	20~28

滚动轴承的径向游隙规格值 (μm)

公称直径d (mm)		C2		C0 (标准组)		C3		C4		C5		CM (电机专用)	
超过	到	min	max	min	max	min	max	min	max	min	max	min	max
2.5	10	0	7	2	13	8	23	14	29	20	37	—	—
10	18	0	9	3	18	11	25	18	33	25	45	4	11
18	24	0	10	5	20	13	28	20	36	28	48	5	12
24	30	1	11	5	20	13	28	23	41	30	53	5	12
30	40	1	11	6	20	15	33	28	46	40	64	9	17
40	50	1	11	6	23	18	36	30	51	45	73	9	17
50	65	1	15	8	28	23	43	38	61	55	90	12	22

7 轴承材料

内外圈及钢球的材料

滚动轴承在通常使用中，钢球与沟道的接触部分要反复承受1000MPa的极压、要反复承受这样高的压力、而且要求长寿命，所以材料的种类、纯净度、硬度即成为非常重要的因素。

WTOO公司主要采用高性能的铬轴承钢、耐腐蚀性好的马氏体系列不锈钢作为内外圈及钢球的材料。

铬轴承钢用的是高级高性能铬轴承钢及相当的钢材。因为保证了淬火硬度，所以耐负载性、耐用性、噪音特性均优良。

高碳铬钢化学成分

钢号代号	C%	Si%	Mn%	Gr%	Mo%	P%	S%
GCr15	0.95~1.05	0.15~0.35	0.25~0.45	1.40~1.65	≤0.10	≤0.025	≤0.025
SUJ2	0.95~1.10	0.15~0.35	≤0.50	1.30~1.60	≤0.08	≤0.025	≤0.025
100Gr6	0.95~1.05	0.15~0.35	0.25~0.45	1.40~1.65	≤0.08	≤0.025	≤0.025
SAE52100	0.98~1.10	0.15~0.35	0.25~0.45	1.30~1.60	≤0.10	≤0.025	≤0.025

不锈钢化学成分

钢材代码	化学成分						
	C%	Si%	Mn%	P%	S%	Cr%	Mo%
9Cr18	0.90~1.00	≤0.80	≤0.80	≤0.035	≤0.030	17.0~19.0	—
9Cr18Mo	0.95~1.10	≤0.80	≤0.80	≤0.035	≤0.030	17.0~19.0	0.40~0.75

保持架材料

保持架材料要求具有好的抗磨损特性，尺寸稳定性和金属强度，因此在选用保持架时应该考虑运行环境。

• 冲压钢板保持架

钢材代码	化学成分						
	C%	Si%	Mn%	P%	S%	Ni%	Cr%
JISG 3141 SPCC	<0.12	—	<0.5	<0.04	<0.045	—	—

• 尼龙保持架

根据轴承的种类和用途，尼龙保持架的用途越来越广，但不适于120摄氏度以上或低于-40摄氏度以下的环境，大多数尼龙保持架的材料是PA66，这种材料的强度和弹性有良好的组合。

防尘盖材料

WTOO公司的轴承防尘盖标准材料是冷轧电镀锡钢板，有时，也会使用AISI-300规格的不锈钢。

密封圈材料

密封圈主要采用丁腈橡胶作为材料，针对高温环境，氟橡胶和硅橡胶也被广泛应用。

类型	ASTM D1418 名称	温度范围	硬度 (ShoreA)	特点	限制
丁腈橡胶	NBR	(-40℃~120℃)	40~90	低压缩特性，高延展性 高耐腐蚀性 优越的耐油性	不适合高温条件，并且避免阳光直射和化学腐蚀
硅橡胶	MQ/PMQ/VMQ/PVMP	(-70℃~200℃)	25~80	抗高温和干燥性 抗阳光和臭氧的老化性	表面磨损和抗裂性能较差
氢化丁腈橡胶	HNBR/NEM	(-35℃~165℃)	50~90	抗热、高延展性、抗化学腐蚀	不适合低温条件，避免阳光直射和化学腐蚀
氟橡胶	FKM/FPM	(-28℃~200℃)	50~95	耐高温 显著的抗化学腐蚀性 对石油产品具有耐腐蚀性	不适合低温工作状态
聚丙烯橡胶	ACM Rubber	(-25℃~175℃)	40~90	对热油、阳光和抽样的腐蚀有较强的抵抗力，同时具有较强的抗裂性能	防水性能差，不适合超低温工作状态
三元乙丙橡胶	EPDM	(-55℃~150℃)	50~90	耐磨，耐老化，耐油性，耐腐蚀，低密度高填充性	自粘性，互粘性差，加工困难

警告：在200℃以下的正常工作条件，氟橡胶是安全无害的，但超过300℃的极限温度，即相当于切割钢管的火光，氟橡胶就会释放出烟雾。这些烟雾是有害的，避免与皮肤接触。

样稿

8 振动噪音

振动的速度等级

噪音性能可以用BVT振动仪等进行动态检测。以下对BVT振动仪概要说明。

BVT振动仪是对单个的滚动轴承成品进行噪音检验和振动检测的仪器装置。由于它不是检测滚动轴承引起的空气振动而是直接检测轴承的噪音振动，所以无须考虑外部振动造成的影响，就能检测出非常微弱的振动。

如果滚动轴承的内圈以1800r/min的速度旋转的话，处于静止状态的外圈上会产生振动，用一个速度型检测头直接接触在外圈上，并将径向机械振动量转换成电气量进行检测。

检测到的振动噪音被分割为三个频带，仪器上显示出各频带的振动噪音的度量值。另外，除了数量显示之外，还装置有覆盖全部频带的扬声放大器，可以用耳机监听噪音的声级。各频带的频率分配如下：

- 低频带 (L) 50~300Hz
- 中频带 (M) 300~1800Hz
- 高频带 (H) 1800~10000Hz

内径3mm-30mm深沟球轴承振动速度限值和振动速度峰值极限

轴承公称内径d mm	V			V1			V2			V3	V4			VP3			VP4				
	低频	中频	高频	低频	中频	高频	低频	中频	高频		低频	中频	高频	低频	中频	高频	低频	中频	高频		
	μm/s			μm/s			μm/s				μm/s			μm/s			μm/s				
3、4	80	44	44	60	35	32	48	26	22	31	16	15	28	10	10	100	60	60	90	45	45
5、6	110	72	60	74	48	40	58	36	30	35	21	18	32	11	11	115	85	70	100	50	50
7、8、9	130	96	80	92	66	54	72	48	40	44	28	24	38	12	12	145	115	95	120	55	55
10、12	160	120	100	120	80	70	90	60	50	55	35	30	45	14	15	180	145	120	145	65	70
15	210	150	120	150	100	85	110	78	60	65	46	35	52	18	18	215	190	140	165	85	85
17	210	150	120	150	100	85	110	78	60	65	46	35	52	25	25	215	190	140	165	115	115
20	260	190	150	180	125	100	130	100	75	80	60	45	60	25	25	280	285	215	215	115	115
22、25	260	190	150	180	125	100	130	100	75	80	60	45	60	30	32	280	285	215	215	145	155
28	260	190	150	180	125	100	130	100	75	80	60	45	60	35	40	280	285	215	215	170	190
30	300	240	190	200	150	130	150	120	100	90	75	60	70	35	40	325	360	290	250	170	190
35	300	240	190	200	150	130	150	120	100	90	75	60	70	42	45	325	360	290	250	200	215
40	360	300	260	240	180	160	180	150	130	110	90	80	82	50	50	400	430	385	295	240	240
45	360	300	260	240	180	160	180	150	130	110	90	80	82	60	60	400	430	385	295	290	290
50	420	320	320	280	200	200	210	160	160	125	100	100	95	70	70	450	480	480	340	335	335
55	420	360	360	280	220	200	210	180	180	125	100	110	95	70	70	450	530	530	340	335	335
60	480	360	440	320	220	240	240	180	200	145	110	130	100	80	80	520	530	625	360	385	385

轴承的振动加速等级

轴承的振动加速度是在S0910振动加速度测试仪上进行检测。根据轴承的尺寸加上相应的轴向和径向载荷，在1500r/min的转速条件下，进行测试。振动加速度等级值如下图表所示。

振动加速度级限值和振动加速度级峰值极限

轴承公称内径d mm	0直径系列 (db)								2直径系列 (db)						3直径系列 (db)						
	Z	Z1	Z2	Z3	Z4	ZP3	ZP4	Z	Z1	Z2	Z3	Z4	ZP3	ZP4	Z	Z1	Z2	Z3	Z4	ZP3	ZP4
3、4	35	34	32	28	24	44	40	36	35	32	30	26	46	42	37	36	33	31	27	47	43
5、6	37	36	34	30	26	46	42	38	37	34	32	28	48	44	39	37	35	33	29	49	45
7、8	39	38	35	31	27	47	43	40	38	36	34	29	50	45	41	39	37	35	30	51	46
9	41	40	36	32	28	48	44	42	40	37	35	30	51	46	43	41	39	37	32	53	48
10	43	42	38	33	28	49	44	44	42	39	35	30	51	46	46	44	40	37	32	53	48
12	44	43	39	34	29	50	45	45	43	39	35	30	51	46	47	45	40	37	32	53	48
15	45	44	40	35	30	51	46	46	44	41	36	31	52	47	48	46	42	38	33	54	49
17	46	44	40	35	30	51	46	47	45	41	36	31	52	47	49	47	42	38	33	54	49
20、22	47	45	41	36	31	52	47	48	46	42	38	33	54	49	50	48	43	39	34	55	50
25	48	46	42	38	34	54	50	49	47	43	40	36	56	52	51	49	44	41	37	57	53
28、30	49	47	43	39	35	55	51	50	48	44	41	37	57	53	52	50	45	42	38	58	54
35	51	49	45	41	37	57	53	52	50	46	43	39	59	55	54	52	47	44	40	60	56
40	53	51	46	42	38	58	54	54	52	47	44	40	60	56	56	54	49	45	41	61	57
45	55	53	48	45	42	61	58	56	54	49	46	43	62	59	58	56	51	47	44	63	60
50	57	54	50	47	44	63	60	58	55	51	48	45	64	61	60	57	53	49	46	65	62
55	59	56	52	49	46	65	62	60	57	53	50	47	66	63	62	59	54	51	48	67	64
60	61	58	54	51	48	67	64	62	59	54	51	48	67	64	64	61	56	53	50	69	66

样稿

9 预紧

预紧的目的

当滚动轴承用在马达等上时，应在轴向方向上加载负载使径向游隙变为0。之所以加载这个负载是因为高速旋转的轴承存在径向游隙时，钢球的旋转振动会很大，同时轴承的刚性减弱等，这个加在轴向方向的负载通常被称之为预紧力。加载这个负载的行为被称为预紧。

预紧力并不是随意确定的，应根据轴承的大小来选择。预紧力取得过大，会缩短轴承的使用寿命，而且摩擦力也大。预紧力取得过小，振动就会增大、刚性变差，造成滚道面的微振磨损。

因此，在使用滚动轴承时，正确设定预紧力是非常重要的。

合适预紧

通常WTOO推荐使用通过计算面压得到的合适预紧力。所谓面压，是指给滚动轴承施加预紧力时，钢球与滚道的接触部分产生变形从而形成一个椭圆状的接触面，钢球与滚道的接触部分上产生的垂直方向的分力（滚动体负载）除以椭圆面积所得的值。

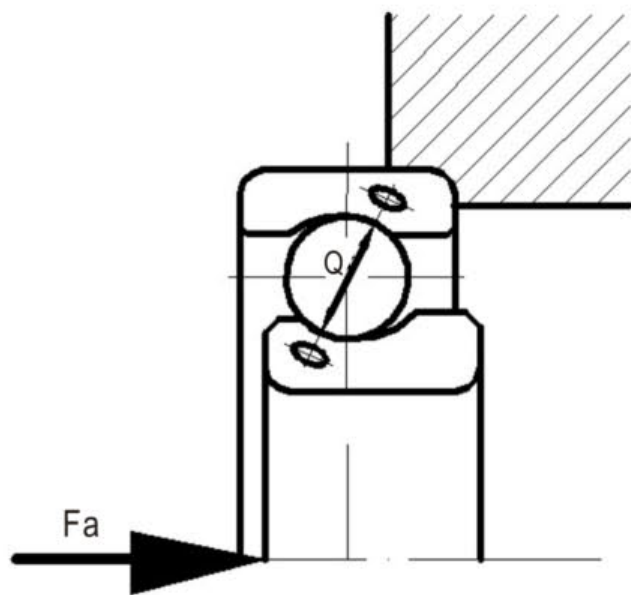


图 9-1

图9-1中，钢球与沟道的接触而上产生的椭圆长轴半径为a，短轴半径为b，则椭圆面积 $S = \pi ab$ 。另外，如果与接触面积垂直的分力设为Q，则面压 $= Q/S$ 。单位通常采用MPa或者 kgf/mm^2 的形式。

面压的选取标准如下所示：
考虑噪音、寿命的因素时：

寿命要超过1万小时时，取面压800 MPa ($80\text{kgf}/\text{mm}^2$) 以下的预紧力。

寿命要为5千~1万小时时（一般等级品），取面压1000 MPa ($100\text{kgf}/\text{mm}^2$) 左右的预紧力。

寿命为5千小时以下时（重视刚性），取面压1500 MPa ($150\text{kgf}/\text{mm}^2$) 左右的预紧力。

以上数据可作为一种大致标准。

作为一种简易的根据额定动负载进行估算的方法：

寿命超过1万小时：
 $0.5/100 \sim 1/100 \cdot Cr$
寿命为5千~1万小时：
 $1/100 \sim 1.5/100 \cdot Cr$
寿命为5千小时以下时：
 $1.5/100 \sim 2/100 \cdot Cr$

另外，如果材料为高碳铬钢，面压超过2700MPa ($270\text{kgf}/\text{mm}^2$)，即会开始产生塑性变形。

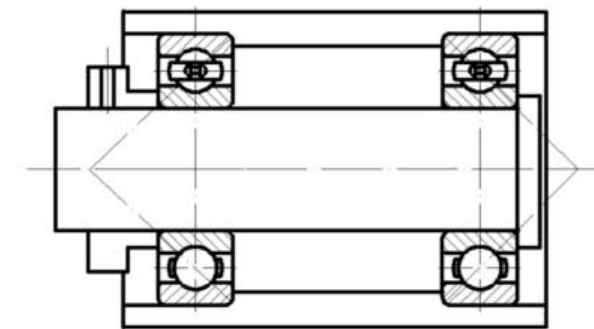
因此，即使负载是短时间的，如果施加相当于平均面压是2700MPa ($270\text{kgf}/\text{mm}^2$) 的负载，虽然不会使轴承遭受到塑性变形，但从安全的角度考虑，推荐将施加的负载控制在1600MPa ($160\text{kgf}/\text{mm}^2$) 以下。

预知详情，可向离您最近WTOO办事处咨询。

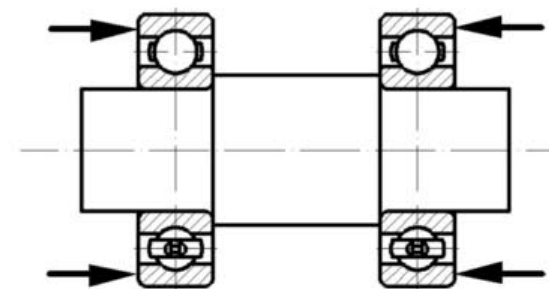
预紧与刚性

预紧的方法可分为定位预紧（图9-2）和定压预紧（图9-3）的两种方法。

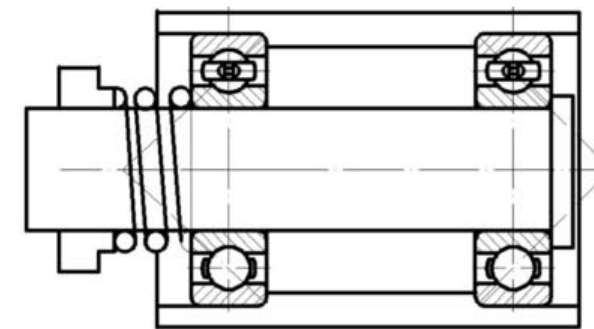
定位预紧是一种根据机械位置的关系获得预紧的方法。这种方法有结构零件简单、刚性较高的优点，但另一方面，其预紧力因温度变化而变化、因磨损使预紧力消退等缺点。



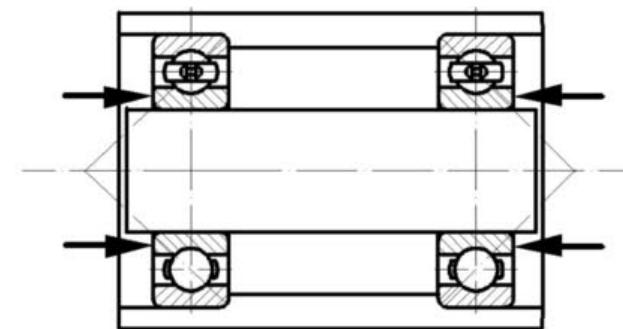
定位预压
图 9-2



正面组合方式(DF)
图 9-4



定压预压
图 9-3



背面组合方式(DB)
图 9-5

定压预紧是一种使用螺旋式弹簧、放松垫圈等弹性零件给轴承施加预紧力的构造，它有受温度变化影响小的优点，但另一方面，它有增加了结构零件、降低了刚性的缺点。

预紧力的施力方向一般拥有两种，通常称之为正面组合(DF) (图9-4) 以及背面组合(DB) (图9-5)。背面组合方式(DB)的刚性比正面组合(DF)的要高。

样稿

10 轴承的安装

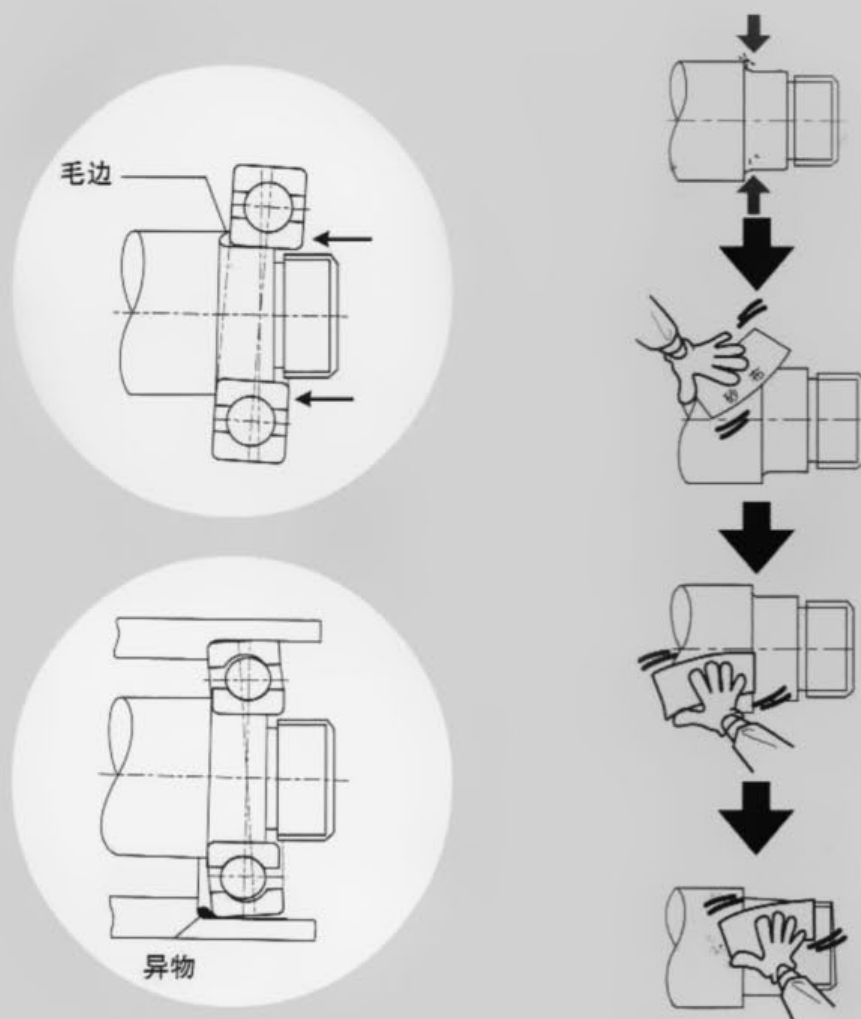
1. 安装前的准备

滚动轴承是精密零部件，为保持其精度，务必慎重、仔细地使用。保持轴承的清洁度，避免强烈冲击以及防生锈等均是使用轴承时需要特别加以注意的事项。

- (1) 不到使用时请不要打开包装，也不要打开包装后放置。
- (2) 使用环境要保持清洁。
- (3) 要使用规定的装配用的工具和夹具，并要保持工夹具的清洁。
- (4) 不得使用会产生布屑的布，也不得使用脏布。
- (5) 要对四周的零件进行清洁工作后才可以进行装配。
- (6) 不要用手直接接触轴承。
- (7) 不要对轴承施加冲击和高负荷。

轴承在装入轴或外壳（座）时，如果装配面有毛边灰尘等异物，轴承无法正确发挥性能，在运转时也可能发生异常震动或噪音。

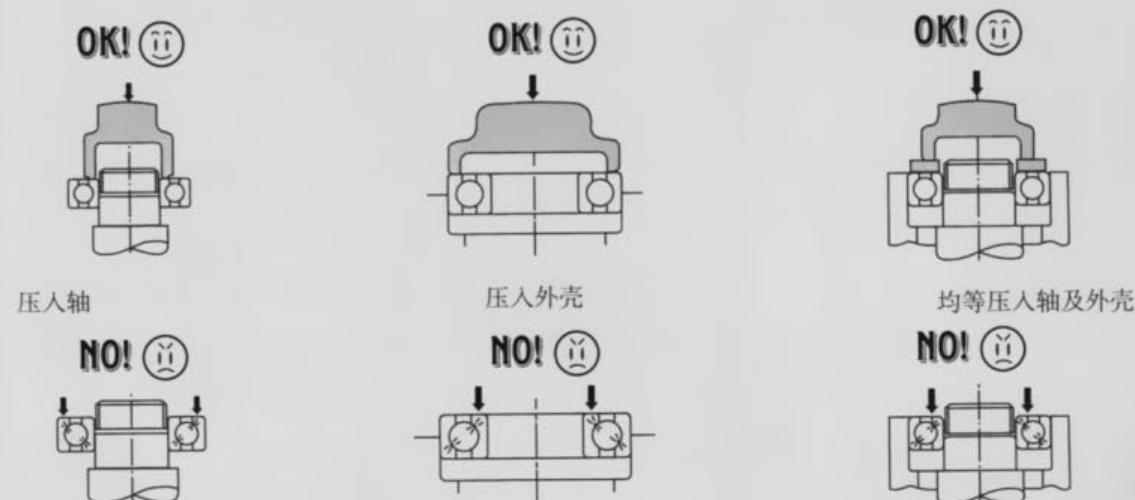
● 使用前的准备



2. 轴承的安装示意图

据统计，大约有16%的轴承失效是由于不正确的安装方法造成的。当轴承装入轴或轴承座的时候，不要用锤子等物品直接敲击，请看以下图示：

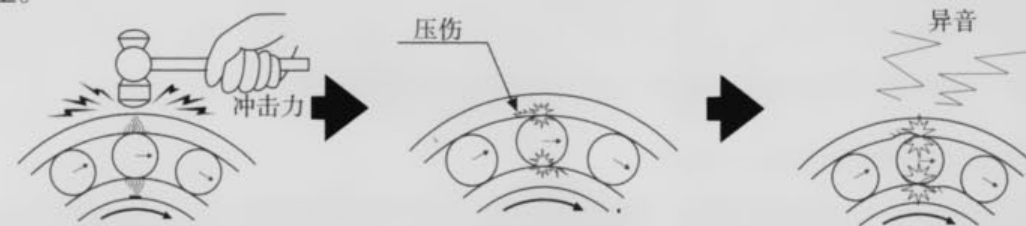
● 滚动轴承的安装方法



● 滚动轴承安装时的注意事项

① 避免强冲击力

由于轴承滚道面与滚动体间的接触面近似于点接触，过大冲击力会造成接触面压痕，因此敲击或掉落必须避免发生。



② 避免灰尘进入轴承

轴承使用中内部如遭灰尘侵入，会造成滚道面及滚动体表面受损，造成轴承异音及回转不良情形。



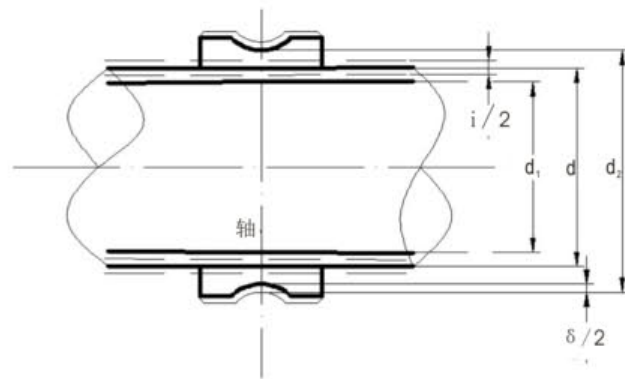
样稿

11 配合

使用滚动轴承时，没有单独使用的，一定是装配到轴上或者嵌入机壳上使用。所谓配合，是指轴与内圈、机壳与外圈之间的装配、嵌合的松紧程度。配合可分为间隙、过盈和过度配合。

作为配合的对象，要以防止变形为目的，一旦发生变形，会因滑动磨损产生异常发热，或者因磨损产生的碎屑进入轴承造成烧蚀或引起使用寿命的缩短。虽然配合的过盈量大了能基本防止变形的产生，但在选择过盈量时必须注意径向游隙的减少量（负游隙）、轴承运行时的温度分布（温度变化时的过盈量变化）变化（对轨道圆度的影响）等。将轴承压入轴或机壳时，径向游隙如何变化，可按如下方法进行计算。

轴与内圈的压入嵌合

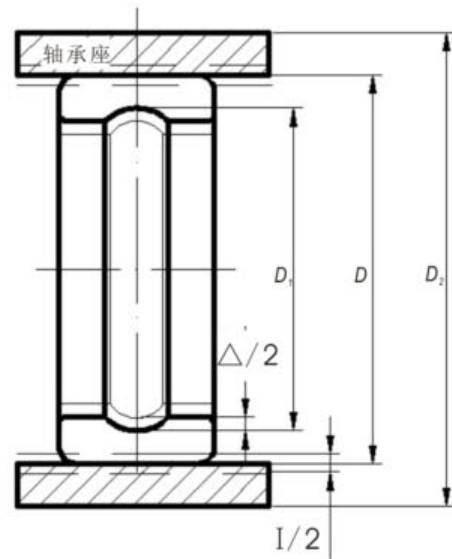


$$\delta = \frac{2i(d_2/d)}{[(d_2/d)^2 - 1] \left\{ \left[\frac{(d_2/d)^2 + 1}{(d_2/d)^2 - 1} + \frac{1}{m_b} \right] + \frac{E_b}{E_s} \left[\frac{(d/d_1)^2 + 1}{(d/d_1)^2 - 1} - \frac{1}{m_s} \right] \right\}}$$

根据上式，在以过盈量*i*压入时，内圈的沟径增大 δ ，因此径向游隙减小 δ 。

- 其中：*d*：内圈内径
*d*₁：轴的直径（实心轴时取）
*d*₂：内圈沟径
i：过盈量
*E*_b：内圈的杨氏模量
*E*_s：轴的杨氏模量
*m*_b：内圈的泊松系数
*m*_s：轴的泊松系数

外圈与机壳的压入嵌合



$$\Delta = \frac{2l(D/D_1)}{[(D/D_1)^2 - 1] \left\{ \left[\frac{(D/D_1)^2 + 1}{(D/D_1)^2 - 1} - \frac{1}{m_b} \right] + \frac{E_b}{E_h} \left[\frac{(D_2/D)^2 + 1}{(D_2/D)^2 - 1} + \frac{1}{m_h} \right] \right\}}$$

根据上式，机壳与外圈以过盈量工作压入嵌合时，径向游隙减小 Δ 。

- D*₁：外圈沟径
D：外圈外径
*D*₂：机壳外径
l：过盈度
*E*_b：机壳的杨氏模量
*E*_h：机壳的泊松系数

轴承的配合尺寸表

轴承（圆柱形孔）的配合

轴承内孔与轴的配合

轴承等级	内圈旋转负载或方向不定负载						内圈静止负载			
	轴公差带等级									
0级, 6级	r6	p6	n6	m6	k6	js6	h5	h6	g6	f6
5级	-	-	-	m5	k5	js5	h5	h5	g5	-
配合	过盈配合			过渡配合			间隙配合			

轴承外圆面与轴承座的配合

轴承等级	外圈静止负载			方向不定负载或外圈旋转负载					
	孔的公差带等级								
0级, 6级	G7	H7	JS7	-	JS7	K7	M7	N7	P7
5级	-	H6	JS6	-	JS6	K6	M6	N6	-
配合	间隙配合			过渡配合			过盈配合		

常用配合的轴尺寸允许偏差

(单位:μm)

轴的直径	g6	h6	js5	j6	js6	k5	k6	m5	m6	n6											
mm	上	下	上	下	上	下	上	下	上	下											
超过 3	6	-4	-12	0	-8	+2.5	-2.5	+6	-2	+4	-4	+6	+1	+9	+1	+9	+4	+12	+4	+16	+8
6	10	-5	-14	0	-9	+3	-3	+7	-2	+4.5	-4.5	+7	+1	+10	+1	+12	+6	+15	+6	+19	+10
10	18	-6	-17	0	-11	+4	-4	+8	-3	+5.5	-5.5	+9	+1	+12	+1	+15	+7	+18	+7	+23	+12
18	30	-7	-20	0	-13	+4.5	-4.5	+9	-4	+6.5	-6.5	+11	+2	+15	+2	+17	+8	+21	+8	+28	+15
30	50	-9	-25	0	-16	+5.5	-5.5	+11	-5	+8	-8	+13	+2	+18	+2	+20	+9	+25	+9	+33	+17
50	80	-10	-29	0	-19	+6.5	-6.5	+12	-7	+9.5	-9.5	+15	+2	+21	+2	+24	+11	+30	+11	+39	+20

常用配合的轴承座孔尺寸允许偏差

(单位:μm)

轴承座的内径	G7	H6	H7	J6	Js6	J7	Js7	K6	K7	M7	N7												
mm	上	下	上	下	上	下	上	下	上	下	上	下											
大于 3	6	+16	+4	+8	0	+12	0	+5	-3	+4	-4	+6	-6	+6	-6	+2	-6	+3	-9	0	-12	-4	-16
6	10	+20	+5	+9	0	+15	0	+5	-4	+4.5	-4.5	+8	-7	+7.5	-7.5	+2	-7	+5	-10	0	-15	-4	-19
10	18	+24	+6	+11	0	+18	0	+6	-5	+5.5	-5.5	+10	-8	+9	-9	+2	-9	+6	-12	0	-18	-5	-23
18	30	+28	+7	+13	0	+21	0	+8	-5	+6.5	-6.5	+12	-9	+10	-10	+2	-11	+6	-15	0	-21	-7	-28
30	50	+34	+9	+16	0	+25	0	+10	-6	+8	-8	+14	-11	+12	-12	+3	-13	+7	-18	0	-25	-8	-33
50	80	+40	+10	+19	0	+30	0	+13	-6	+9.5	-9.5	+18	-12	+15	-15	+4	-15	+9	-21	0	-30	-9	-39
80	120	+47	+12	+22	0	+35	0	+16	-6	+11	-11	+22	-13	+17	-17	+4	-18	+10	-25	0	-35	-10	-45
120	150	+54	+14	+25	0	+40	0	+18	-7	+12.5	-12.5	+26	-14	+20	-20	+4	-21	+12	-28	0	-40	-12	-52

12 摩擦力矩

滚动轴承的摩擦力矩，分为启动摩擦力矩和动态摩擦力矩。

启动摩擦力矩指的是要使得滚动轴承开始旋转时，要克服钢球与滚道的接触弹性变形产生的阻力和克服钢球和滚道上的润滑剂产生的阻力所需要的力矩。

动态摩擦力矩指的是为克服因滚动轴承在旋转中润滑剂、钢球与保持架之间的摩擦、钢球与滚道槽之间的摩擦等产生的阻力所需要的转矩。滚动轴承的摩擦力矩与发热、额定旋转速度、启动时的电流值、额定电流值、电流值的变动、旋转不均等各种现象有关。

发热

滚动轴承旋转发热是由于封入了过多的粘度较高的润滑脂，润滑脂在旋转时受到搅拌，因搅拌阻力而发热。对策是减少润滑脂的填充量，或者更换为取向性好的润滑脂等。

达不到额定转速

有时会发生马达启动后达不到额定转速的现象，原因可能是所加的润滑脂过多或采用了粘稠型的润滑脂等。

启动电流值

马达的启动电流值过大的原因可能是润滑脂填充量过大、采用了粘稠型润滑脂等。

额定电流值

马达旋转时的电流值过大，可能与润滑脂填充量、稠度、粘稠性等有关。

旋转不均

原因是由于旋转中润滑脂的导向性被破坏、瞬间产生润滑剂的厚度不均、转矩波动，可以减少润滑脂的填充量，改用取向性较好的润滑脂或者相向性粘稠性润滑脂。

旋转速度与动态摩擦力矩

一般旋转速度增大，动态摩擦力矩也随之增大。

润滑脂填充量与动态摩擦力矩

一般填充量增大，动态摩擦力矩也随之增大。

温度与转矩

一般温度变低，动态摩擦力矩变大。

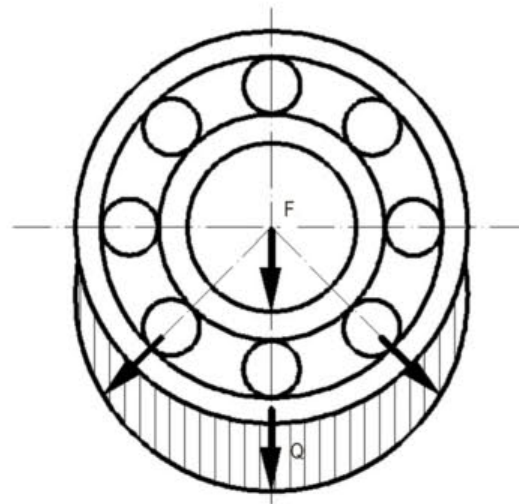
润滑脂填充位置的影响

动态摩擦力矩的值会因润滑脂的填充位置的不同而变化。也就是说，润滑脂沾附在保持架上和沾附在内圈外径上或外圈内径上进行旋转，与这些零件上不沾附润滑脂的情况下进行旋转，其摩擦力矩值是不同的。

13 位移

滚动轴承受外部负载时，钢球与滚道的接触部分产生变形，称为位移。

径向位移



设径向负载为F，向钢球施加的最大负载为Q，则：

$$Q = \frac{5}{Z} F$$

钢球与滚道槽的接触点的径向位移 δ ：

$$\delta = e_{\delta} \sqrt[3]{(\sum p) Q^2}$$

其中，

$\sum p$: 接触点的主曲率的和

e_{δ} : 辅助变量 ($\cos \tau$) 的函数，是可以求得系数。

钢球与内、外沟道都接触，所以总位移量应该是两种位移量的和：

$$\Delta t = \delta i + \delta e$$

其中，

δt : 总位移

δi : 钢球与内圈槽之间的位移

δe : 钢球与外圈槽之间的位移

轴向位移

施加轴向负载 F_a 时产生的轴向位移，可用下列方法计算求得。

初始接触角

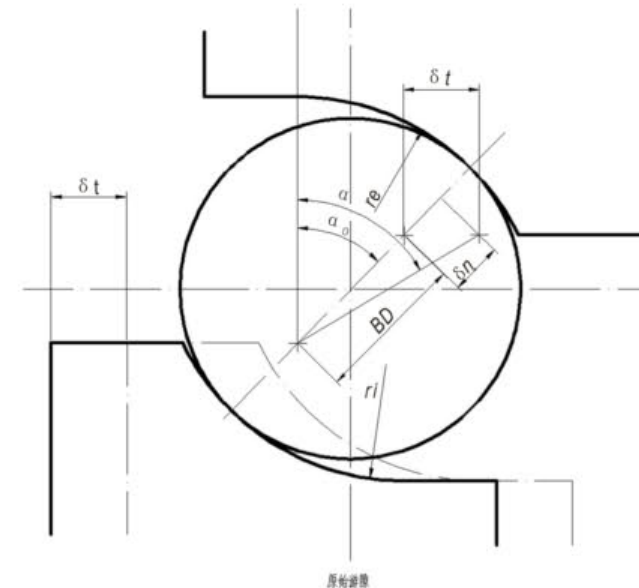
有游隙的轴承游隙变为无时，沟道圈沿轴向移动，此时产生的接触角可用以下公式计算：

$$\alpha_0 = \cos^{-1} \left\{ 1 - \frac{Gr}{2(r_i + r_e - D_w)} \right\}$$

初始接触角与接触角的关系

从初始接触状态开始沿轴向施加负载时，所产生的接触角与初始接触角的关系式如下所示，用这个关系式可以计算承受负载时的接触角。

$$\frac{\cos \alpha_0}{\cos \alpha} = 1 + \frac{c \cdot D_w}{(r_i + r_e - D_w)} \left(\frac{F_a}{Z \cdot D_w^2 \cdot \sin \alpha} \right)^{\frac{2}{3}}$$



由上图可知，轴向位移量为：

$$\Delta t = (r_i + r_e - D_w) (\sin \alpha - \sin \alpha_0) + c \cdot \left(\frac{F_a}{Z} \right)^{\frac{2}{3}} \left(\frac{\sin \alpha}{D_w} \right)^{\frac{1}{3}}$$

其中，

Gr : 径向游隙
 c : 接触弹性系数

样稿

14 润滑剂

对于滚动轴承，润滑剂的选择是非常重要的因素。它对使用寿命、摩擦力矩、旋转均匀性、噪音、防尘、防热、冷却和防锈等深沟球轴承的性能有重大影响。滚动轴承的润滑一般采取密封式润滑，所以很少进行润滑剂的更换。润滑剂通常采用润滑油或者润滑脂的注入方式，一般情况下润滑脂比润滑油的润滑寿命要长，所以密封式滚动轴承的润滑形式取润滑脂方式为标准形式。

润滑脂的润滑寿命比润滑油长的原因是由于增稠剂纤维的结合或交织，既能保持油份（基油）、又能释放油份，所以具有维持润滑功能的性能。

另外，对于转矩很小或不允许有摩擦力矩波动的工况，润滑剂以采用润滑油为宜。

润滑剂采用油的时候，从使用寿命的角度考虑，有时会与用户提出的规格不相符，选择时请向WTOO公司咨询。

润滑脂的种类及特性

名称	锂石碱润滑脂			尿素润滑脂		氟素润滑脂
	锂石碱			尿素		PTFE
增稠剂	锂石碱			尿素		PTFE
基油	矿物油	酯	硅	合成碳氢	酯	氟素
声音	○	◎	△	△	△	×
高速性	△	○	×	◎	◎	○
热稳定性	×	○	◎	○	○	◎
耐负载性	○	○	×	◎	◎	○
耐塑料性	△	×	○	○	×	◎
价格	◎	○	×	○	○	×

◎优 ○良 △普通 ×不良

润滑脂还含有防止基油氧化的抗氧化剂，提高临界润滑性的油性剂，防止烧蚀的高压添加剂和防锈剂等其他添加剂，这些添加剂的添加使得各种润滑脂具有了各自不同的特性。因此，即使是同系列的润滑脂，由于生产厂家不同，性能也会完全不同。因为上述的润滑脂特性的原因，密封式深沟球轴承的润滑脂寿命的计算，有关的因素复杂交错，所以现在对其进行比较无实际意义。

而且近年来，轴承的装配部分使用塑料材料的比例在增加，与润滑脂产生化学变化的问题的比例也在增加。所以，选用润滑脂时非常有必要对使用条件，使用环境加以仔细考虑。

润滑脂的充填量

小型、微型的填充量一般取30%的有效体积，但是为了适应所使用的马达等的性能需求，WTOO采用以下的填充量。

X	(5%~10%)
L	(10%~15%)
T	(15%~20%)
无代号	(25%~35%)
H	(40%~50%)

生产厂家	牌号	增稠剂	基础油	基础油粘度		锥入度	滴点	工作温度范围(°C)	特性	应用场合
				40°C	100°C					
克鲁勃Klüber	BEP72-82	聚脲	酯	70	9.4	250~280	>250	-40~+180	低噪音，低温启动性好	汽车发电机轴承
	BE 44-152	锂皂基	合成烃	150	19	280~295		-40~+150	静电工况	造纸机、电机马达、复印机等
	BE 31-502	特殊钙皂基	矿物油	500	31	245~275		-10~+140	低速，潮湿，高负载	
	BQH72-102	聚脲	酯	100	12	250~280	>250	-40~+180	低噪音，高温，高速	低噪音风扇电动机、电动工具用轴承
	ASONIC GLY32	锂基	酯	25	5	265~295	>190	-50~+140	低噪音、高速	微型家用电器电机轴承
	ASONIC Q74-73	聚脲	酯	67.5	10	220~250	>190	-40~+160	低噪音、高速	微型家用电器电机轴承
	PETAMO GHY133	聚脲	合成烃+矿物油	150	18	265~295	>250	-30~+160	高温	温度较高的电机、电扇、纺织机械轴承
协同kyodo Yushi	Multemp-PS2	锂基	二酯+合成烃	15.3	4.7	275	195	-40~+130	耐水、高转速、音质好、低温力矩	
	Multemp-SRL	锂基	合成烃	26	5.1	244	210	-50~+150	耐水、高转速、音质好、耐高温寿命、低温力矩	
	Multemp-SB-M	双尿素	酯	47.6	8.9	220	260	-40~+200	耐水、高转速、耐高温寿命、低温力矩	
	Multemp-ET-K	芳香族双脲	醚系合成油	95.1	12.3	280	260	-40~+200	耐高温、高载荷	
	SUPER-N	聚脲	石蜡矿物油	95.9	10.5	260	253	-40~+200	耐水、耐高温、音质好	
壳牌shell	ALVANIA-RL1	锂基	矿油	75	8	325	175	-20~+120	低负载、高转速	中等温度下电动机、家用电器
	ALVANIA-RL2	锂基	矿油	75	8	275	180	-20~+120	低负载、高转速	中等温度下电动机、家用电器
	ALVANIA-RL3	锂基	矿油	75	8	235	180	-20~+120	低负载、高转速	中等温度下电动机、家用电器
	ALVANIA-RLQ2	锂基	矿油	75.16	8.3	285	185	-25~+120	耐水、音质好、低温低力矩	
	ALVANIA-EP1	锂基	矿油	160	15.5	280	>300		耐水、音质好、耐极压	
	ALVANIA-EP2	锂基	矿油	160	15.5	280	>250	-15~+110	耐水、音质好	
	ALVANIA-WR2	复合钙锂	矿油			265~295	>180	-25~+130	耐水、音质好、长寿命	
美孚mobil	Mobil-XHP	复合锂基	聚烯烃			280	195	-30~+130	耐水	
	Mobil-EP1	复合锂基	矿油	160		325			耐水冲，耐磨，防锈蚀	在低温工况应用。
	Mobil-EP2	复合锂基	矿油	160		280			耐水冲，耐磨，防锈蚀	常温下的应用。
埃索ESSO	POLYREX EM	聚脲	聚烯烃	115	12.2	280~310	288	-40~+180	耐磨损，耐高温	温度较高的电动机、泵用轴承等
	Beacon325	锂基				280	195	-54~+120	低温	电动马达、发电机、泵、空气压缩机
	UNIREX EQ2	复合锂基	石蜡基基础油				>300	-20~+150	低噪音、长寿命、耐水	
	UNIREX.N3	复合锂基		113	12.1	205	260	-40~+200	抗水、防锈	

在低温工况应用。
常温下的应用。
温度较高的电动机、泵用轴承等
电动马达、发电机、泵、空气压缩机

样稿

15 轴承的失效

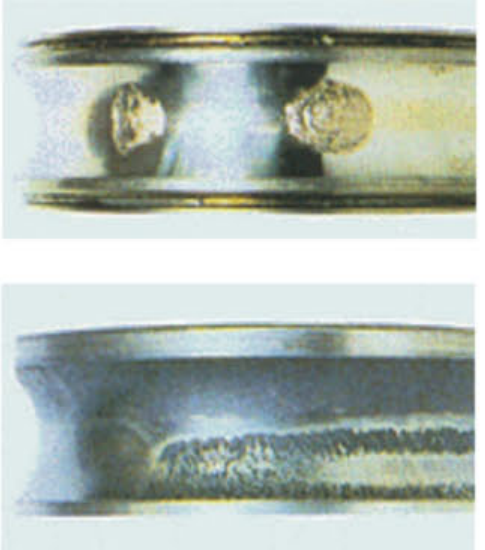

轴承损伤分析

一般正确的使用轴承，可以达到使用疲劳寿命为止，但常常会有多种原因使轴承过早损坏。这些损坏的原因大多是轴承安装、使用、润滑上的因素，或是异物侵入，或是对配合及温度影响认识不足，有时还同时存在多种因素。

轴承是精密的机械基础件。制造厂提供符合标准、满足主机使用性能的高质量产品固然重要，但正确使用轴承更为重要。轴承经检测是合格的，但装机后轴承出现卡滞或使用时的早期失效。主要表现转动卡滞感、工作面严重剥落，保持架严重磨损乃至扭曲与断裂。大量的失效结果分析表明，轴承早期失效源于轴承本身质量问题并不多，多数是由于安装使用不当所造成。

- 1) 接触疲劳失效
- 2) 磨损失效
- 3) 断裂失效
- 4) 游隙变化失效

现象

<p>早期剥落</p> <p>轴承在受载旋转时，内、外圈滚道或滚动体表面由于反复的应力循环，使轴承材料疲劳而呈现鱼鳞状的损坏现象。</p> 	<p>原因</p> <ul style="list-style-type: none"> ○ 轴、轴承箱精度不好，轴承箱的刚性不足 ○ 承受载荷过大 ○ 轴的挠度大 ○ 异物入侵、进水 ○ 润滑不足，润滑剂不合适 ○ 轴承游隙不适合 ○ 擦伤和压痕 <p>预防措施</p> <ul style="list-style-type: none"> ○ 检查载荷的大小及再次研究所使用的轴承 ○ 改善安装方法 ○ 改善密封装置、停机时防锈 ○ 改用适当粘度的润滑剂和润滑方法 ○ 检查轴和轴承箱的精度 ○ 检查游隙
<p>压痕</p> <p>咬入了金属微小粉末、异物等，在滚道或滚子表面产生的凹痕。</p> 	<p>原因</p> <ul style="list-style-type: none"> ○ 金属粉末等的异物咬入 ○ 组装或运输过程中受到冲击 ○ 载荷过大 ○ 冲击轴套 <p>预防措施</p> <ul style="list-style-type: none"> ○ 改善密封装置 ○ 过滤润滑油 ○ 改善装配及使用方法

磨损

磨损大多出现在滚子端面与挡边面、保持架兜面以及保持架与套圈引导面等滑动摩擦面上，这些现象的出现与材料疲劳无直接关系。



- 原因**
- 异物侵入、生锈电腐蚀
 - 润滑不合适或者不足
 - 滚动体的不规则运动而造成的打滑

- 预防措施**
- 改善密封装置
 - 对润滑剂，润滑方式重新考虑
 - 清洗轴承周边

烧伤

套圈、滚动体以及保持架在旋转中急剧发热直至变色、软化、熔化和破损。

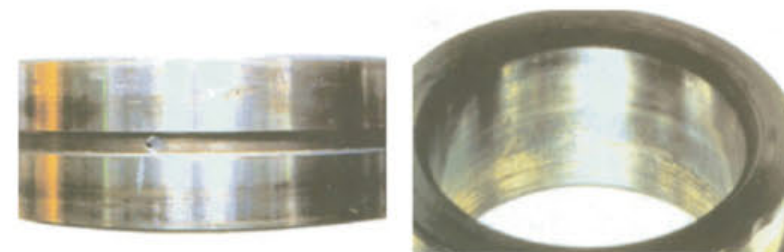


- 原因**
- 过大载荷（预压过大）
 - 转速过高
 - 游隙过小
 - 水、异物的侵入
 - 轴、轴承箱的精度不良，轴的挠度大

- 预防措施**
- 研究润滑剂及润滑方法
 - 正确选型
 - 研究配合、轴承间隙和预压
 - 改善密封装置
 - 检查轴和轴承箱的精度
 - 改善安装方法

蠕变

所谓蠕变是指轴承配合面上存在间隙，在配合面之间相对发生打滑。发生蠕变的配合面呈现出镜面光亮或暗面，有时也伴随有变色或划痕。



- 原因**
- 过盈量不足
 - 间隙配合紧固套紧固不够
 - 异常升温或载荷过大

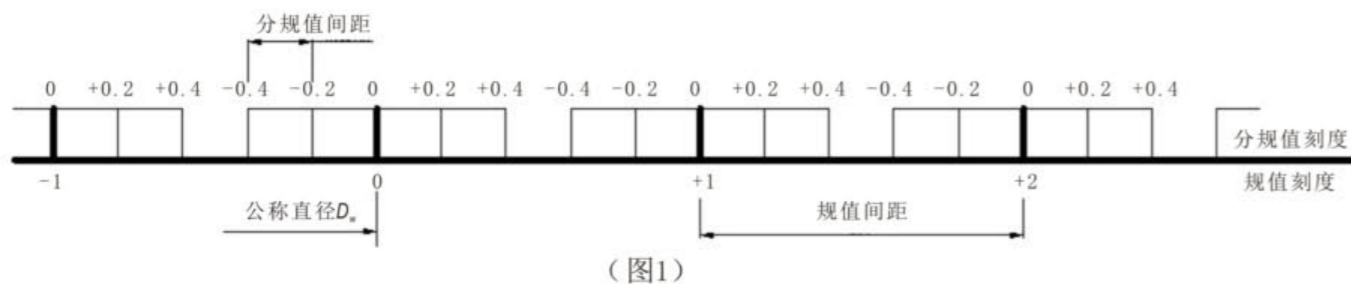
- 预防措施**
- 检查过盈量
 - 适当紧固套
 - 研究轴和轴承箱的精度
 - 轴向预压
 - 套圈轴向紧固
 - 向配合面涂润滑剂

※ 图片参考了国内外著名厂家的轴承失效图例。

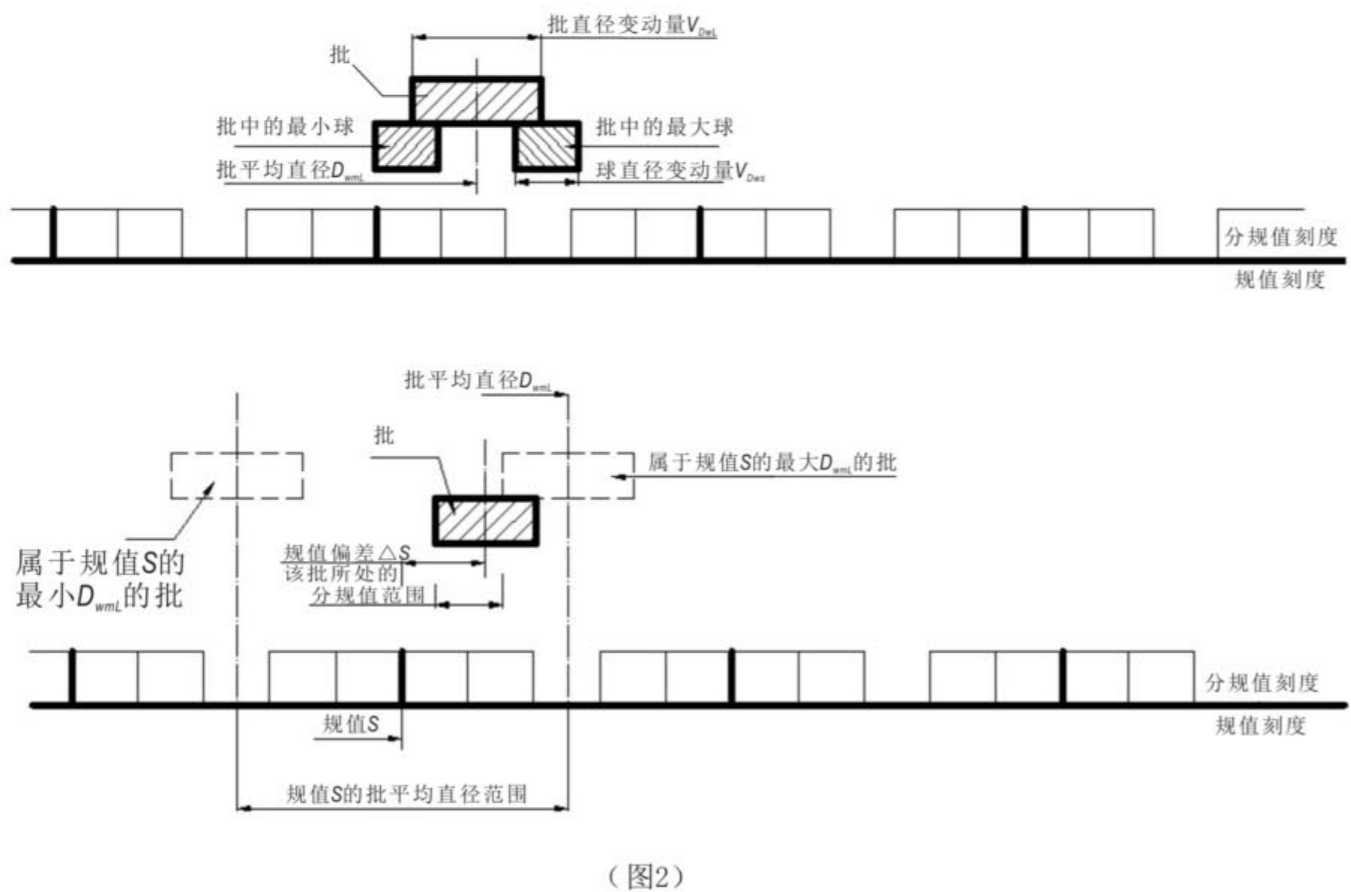
样稿

16 钢球规值和分选原理图

1 规值和分规值 (见图1)
例: 5级钢球, 数值以 μm 计。



2 批和规值偏差 (见图2)



标志示例

示例:

8 G10 +4 (-0.2) GB/T3082002

表示符合GB/T3082002公称直径8mm, 公差等级10级, 规值为 $+4\mu\text{m}$, 分规值为 $-0.2\mu\text{m}$ 的高碳铬轴承钢。

尺寸表

2

样稿

深沟球轴承

一、简述

深沟球轴承是滚动轴承中最为普遍的一种类型。深沟球轴承主要用于承受径向负荷和轴向负荷。当其仅承受纯径向负荷时，接触角为零。深沟球轴承的摩擦系数很小，极限转速也很高，特别是在轴向负荷很大的高速运转工况下，深沟球轴承比推力球轴承更有优越性。其密封型的设计，可无需再润滑和无需保养。

深沟球轴承是滚动轴承中应用最广泛、尺寸范围也是最大的类型。其内外滚道都呈圆弧形深沟，可承受纯径向负荷，也可同时承受径向负荷和轴向负荷。

深沟球轴承结构简单，与别的类型相比易于达到更高的制造精度，所以成系列大批量生产，制造成本也较低，使用极为方便。

深沟球轴承除基本类型外，还有各种变形结构，如：
带防尘盖的深沟球轴承；
带橡胶密封圈的深沟球轴承；
有止动槽的深沟球轴承；
有装球缺口的深沟球轴承；
双列深沟球轴承。

1) 带防尘盖的深沟球轴承

防尘盖结构防止润滑脂泄漏和外部异物侵入，有单面、双面带防尘盖之分。

带防尘盖的轴承用在单独润滑比较困难、安置润滑油路和检查润滑情况不方便的条件下。轴承在制造厂已填注了定量、定牌号的油脂。每套轴承注入的脂量通常是有效空间的1/4~1/3，也可根据用户要求增减注脂量。注入的润滑脂通常能保证轴承在-40~+120℃的工况下运转。如果用户对轴承还有更高的要求，也可根据情况填注其它性能、牌号的润滑脂。带防尘盖的轴承经过注脂就可长期有效地工作，不需在使用期间再添加润滑脂。

带防尘盖的轴承多用于中小型发电机、电动机的转子两端，汽车、拖拉机、空调、风扇等处，以及对轴承的噪声振动有特别要求的场合。

深沟球轴承的型式、结构如图所示：

基本结构		最常用的基本结构，用基本代号表示，例：6204
带轴止动槽		型号后用"N"表示，例：6204N
带轴止动环		型号后用"NR"表示，例：6208NR
带轴凸缘		常用微型轴承，代号前加"F"，例：F683
密封结构		代号后用"Z"表示，单面为"Z"两面为"2Z"，例：6204-Z、6204-2Z
非密封接触结构		代号后用"RZ"表示，单面为"RZ"两面为"2RZ"，例：6204-RZ、6204-2RZ
密封接触结构		代号后用"RS"表示，单面为"RS"两面为"2RS"，例：6204-RS、6204-2RS
高沟球轴承		非标产品可增加钢球数量，提高负荷能力，在代号后加"E"，例：6210E
双列深沟球轴承		常有42XX、43XX两系列，例：4205、4305

2) 带橡胶密封圈的深沟球轴承

标准型带密封圈的深沟球轴承，密封形式有接触式和非接触式，也有单面、双面之分，接触式密封根据使用部位不同，可设计制造为轻接触式、中接触式、重接触式。

带密封圈的轴承的性能、填脂和用途与带防尘盖的深沟球轴承基本相同。不同的是带防尘盖的防尘盖与内圈之间有较大间隙，而非接触式密封球轴承的密封圈与内圈之间间隙很小，接触式密封圈的密封唇与内圈之间没有间隙，密封效果好，但摩擦有所增加。

有低噪声的场合，多用60和62系列的叫小尺寸的深沟球轴承。不论开式轴承、带防尘盖或带密封圈的轴承，都可以在订货时提出低噪声、低振动的要求。

3) 有止动槽和止动环的深沟球轴承

外圈带止动槽、止动环、凸缘的结构可以实现轴向定位，简化了外壳的安装结构。有止动槽和止动环的深沟球轴承多用于汽车、拖拉机等轴向负荷不大的工作部位。

4) 有装球缺口的深沟球轴承：

有装球缺口的深沟球轴承的主要尺寸与深沟球轴承的62或63系列相同。内外圈都有装球缺口，因而，装球比普通深沟球轴承多，额定动负荷大20~35%。

该类轴承因设有装球缺口，故不宜用于轴向负荷大的场合。在用于以径向负荷为主的合成负荷时，务须满足径向当量动负荷 $P_r < 0.5 C_{or}$ 的条件。

5) 双列深沟球轴承

如有需要请与WTOO技术中心联系。

二、深沟球轴承的密封

密封型深沟球轴承性能比较

型式	带密封圈			
	带防尘盖	非接触式	接触式	轻接触式
特性	非接触式	非接触式	接触式	轻接触式
	2Z	2RZ	2RS	2RS
摩擦扭矩	小	小	大	小
高速性	好	好	由于是接触而受到限制	好
润滑脂密封性	好	优于ZZ型	转速较低时，优于2RZ	非常好
防尘性	好	优于ZZ型，还可用于多粉末的场合	优于ZZ型，还可用于多粉末的场合	非常好
防水性	不太好	优于ZZ型劣于2RS	好	相当好
使用温度范围	-30~110℃		-30~100℃	-30~110℃

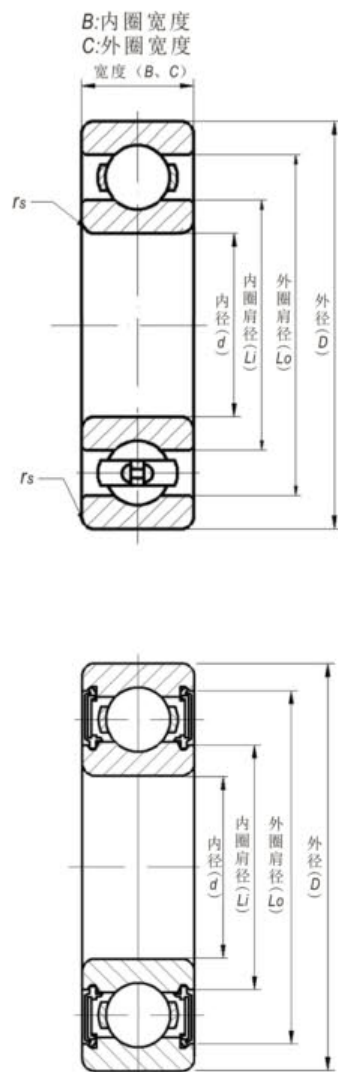
注：这里表示的是标准轴承的使用温度范围值，改变润滑脂种类及密封圈材料可扩大使用范围，请与WTOO联系。

样稿

微型公制系列

(单位: mm)

深沟球轴承尺寸示意



公称代号		主要尺寸					基本额定负载				极限转速 (r/min)			
WTOO	NMB	内径	外径	宽度(B、C)		倒角	动载荷 (Cr)		静载荷 (Cor)		脂润滑		油润滑	
		d	D	开式轴承	闭式轴承		N	kgf	N	kgf	开放型或防尘盖及非接触密封型	接触型	开放型及防尘盖型	
681	---	1	3	1	---	0.05	80	8	23	2.5	130000	---	150000	
691	R-410		4	1.6	---		0.1	140	14	35	3.5	100000	---	120000
682	---	2	5	1.5	2.3	0.08	169	17	50	5	85000	---	100000	
692	R-620		6	2.3	3		0.15	330	34	98	10	75000	---	90000
602	R-720		7	2.8	3.5		0.15	385	39	127	13	63000	---	75000
683	---	3	7	2	3	0.1	390	40	130	13	63000	---	75000	
693	R-830		8	3	4		0.15	560	57	179	18	60000	---	67000
603	R-930		9	3	5		0.15	570	58	187	19	56000	---	67000
623	R-1030		10	4	4		0.15	641	66	226	23	50000	---	60000
633	---		13	5	5		0.2	1300	133	485	49	40000	---	48000
684	L-940	4	9	2.5	4	0.1	640	65	225	23	53000	---	63000	
694	R-1140		11	4	4		0.15	960	98	345	35	48000	---	56000
604	R-1240		12	4	4		0.2	960	98	345	35	48000	---	56000
624	R-1340		13	5	5		0.2	1300	133	485	49	40000	---	48000
634	R-1640		16	5	5		0.3	1730	177	670	68	36000	---	43000
685	L-1150	5	11	3	5	0.15	715	73	281	29	45000	---	53000	
695	R-1350		13	4	4		0.2	1080	110	430	44	43000	40000	50000
605	R-1450		14	5	5		0.2	1330	135	505	52	40000	38000	50000
625	R-1650		16	5	5		0.3	1730	177	670	68	36000	32000	43000
635	R-1950		19	6	6		0.3	2340	238	885	90	32000	30000	40000

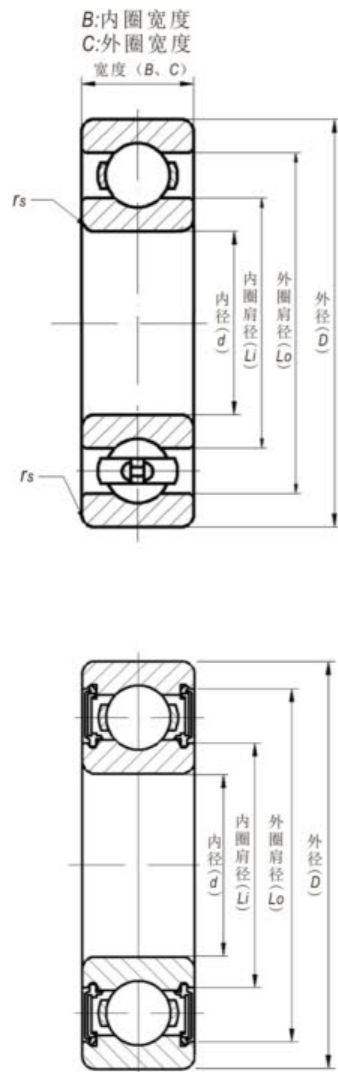
备注: ①防尘盖型轴承, 在使用于外圈旋转时, 请向WTOO公司咨询;
②WTOO公司保留修改表中技术规格和其他数据的权利。

样稿

微型公制系列

(单位: mm)

深沟球轴承尺寸示意



公称代号		主要尺寸					基本额定负载				极限转速 (r/min)		
WTOO	NMB	内径	外径	宽度(B、C)		倒角	动载荷 (Cr)		静载荷 (Cor)		脂润滑		油润滑
		d	D	开式轴承	闭式轴承		N	kgf	N	kgf	开放型或防尘盖及非接触密封型	接触型	开放型及防尘盖型
686	L-1360	6	13	3.5	5	0.15	1080	110	440	45	40000	38000	50000
696	R-1560		15	5	5	0.2	1730	177	670	68	40000	36000	45000
606	R-1760		17	6	6	0.3	2260	231	835	85	38000	34000	45000
626	R-1960		19	6	6	0.3	2340	238	885	90	32000	30000	40000
636	---		22	7	7	0.3	3300	335	1370	140	30000	28000	36000
687	L-1470	7	14	3.5	5	0.15	1170	120	510	52	40000	34000	45000
697	---		17	5	5	0.3	1610	164	710	73	36000	28000	43000
607	R-1970		19	6	6	0.3	2340	238	885	90	36000	32000	43000
627	R-2270		22	7	7	0.3	3300	335	1370	140	30000	28000	36000
637	---		26	9	9	0.3	4550	465	1970	201	28000	22000	34000
688	L-1680	8	16	4	5	0.2	1610	164	710	73	36000	28000	43000
698	R-1980		19	6	6	0.3	2240	228	910	93	36000	28000	43000
608	R-2280		22	7	7	0.3	3300	335	1370	140	34000	28000	40000
628	R-2480		24	8	8	0.3	3350	340	1430	146	28000	24000	34000
638	---		28	9	9	0.3	4550	465	1970	201	28000	22000	34000
689	L-1790	9	17	4	5	0.2	1330	136	665	68	36000	24000	43000
699	L-2090		20	6	6	0.3	1720	175	840	86	34000	24000	40000
609	---		24	7	7	0.3	3350	340	1430	146	32000	24000	38000
629	---		26	8	8	0.3	4550	465	1970	201	28000	22000	34000
639	---		30	10	10	0.6	5100	520	2390	244	24000	---	30000

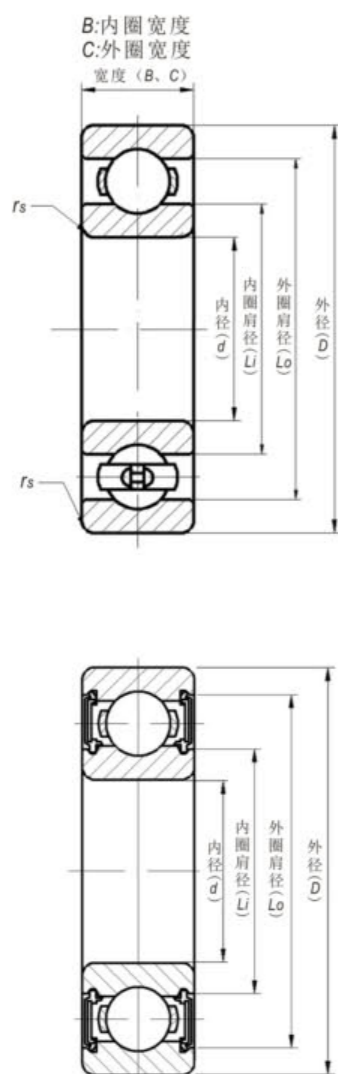
备注：①防尘盖型轴承，在使用于外圈旋转时，请向WTOO公司咨询；
②WTOO公司保留修改表中技术规格和其他数据的权利。

样稿

小型公制系列

(单位: mm)

深沟球轴承尺寸示意



公称代号		主要尺寸				基本额定负载				极限转速 (r/min)			
WTOO	NMB	内径	外径	宽度(B、C)		倒角	动载荷 (Cr)		静载荷 (Cor)		脂润滑		油润滑
		d	D	开式轴承	闭式轴承		N	kgf	N	kgf	开放型或防尘盖及非接触密封型	接触型	开放型及防尘盖型
6800	L-1910	10	19	5		0.3	1720	175	840	86	34000	24000	40000
6900	R-2210		22	6			2700	275	1270	129	32000	22000	38000
6000	---		26	8			4550	465	1970	201	30000	22000	36000
6200	---		30	9			5100	520	2390	244	24000	18000	30000
6300	---		35	11			8100	825	3450	350	22000	17000	26000
6801	---	12	21	5		0.3	1920	195	1040	106	32000	20000	38000
6901	R-2412		24	6			2890	295	1460	149	30000	20000	36000
16001	---		28	7			5100	520	2370	241	28000	---	32000
6001	---		28	8			5100	520	2370	241	28000	18000	32000
6201	---		32	10			6800	695	3050	310	22000	17000	28000
6301	---		37	12			9700	990	4200	425	20000	16000	24000
6802	---	15	24	5		0.3	2070	212	1260	128	28000	17000	34000
6902	---		28	7			4350	440	2260	230	26000	17000	30000
16002	---		32	8			5600	570	2830	289	24000	---	28000
6002	---		32	9			5600	570	2830	289	24000	15000	28000
6202	---		35	11			7650	780	3750	380	20000	14000	24000
6302	---		42	13			11400	1170	5450	555	17000	13000	20000
6803	---	17	26	5		0.3	2630	268	1570	160	26000	15000	30000
6903	---		30	7			4600	470	2550	260	24000	15000	28000
16003	---		35	8			6000	610	3250	330	22000	---	26000
6003	---		35	10			6000	610	3250	330	22000	13000	26000
6203	---		40	12			9550	975	4800	490	17000	12000	20000
6303	---		47	14			13600	1390	6650	675	15000	11000	18000

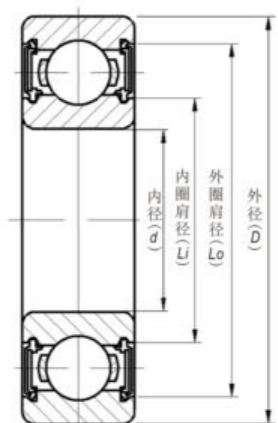
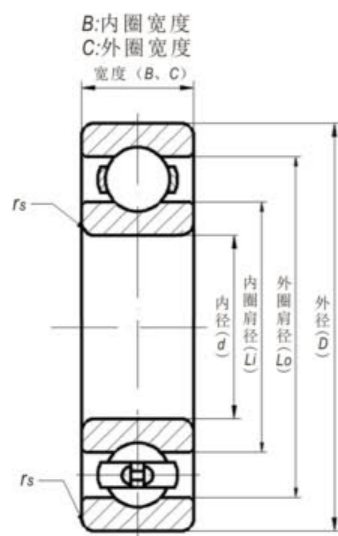
备注: ①防尘盖型轴承, 在使用于外圈旋转时, 请向WTOO公司咨询;
②WTOO公司保留修改表中技术规格和其他数据的权利。

样稿

小型公制系列

(单位: mm)

深沟球轴承尺寸示意



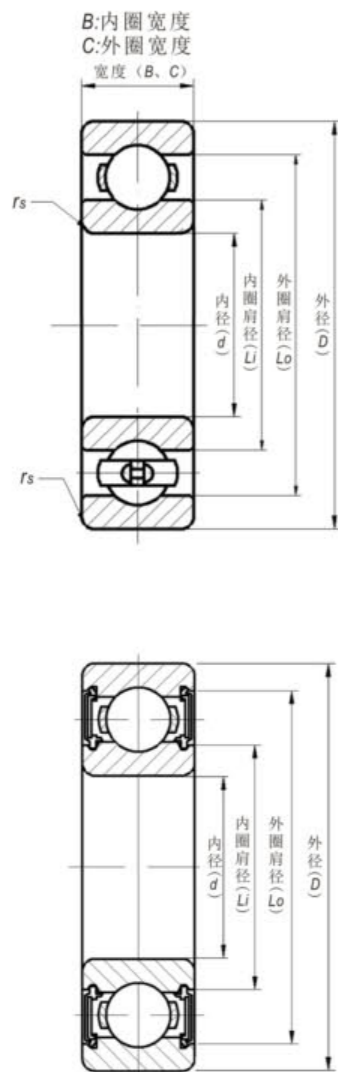
公称代号	主要尺寸				基本额定负载				极限转速 (r/min)			
	内径	外径	宽度 (B、C)		倒角	动载荷 (Cr)		静载荷 (Cor)		脂润滑		油润滑
	d	D	开式轴承	闭式轴承	r min	N	kgf	N	kgf	开放型或防尘盖及非接触密封型	接触型	开放型及防尘盖型
WTOO												
6804	20	32	7		0.3	4000	410	2470	252	22000	13000	26000
6904		37	9		0.3	6400	650	3700	375	19000	12000	22000
16004		42	8		0.3	7900	810	4450	455	18000	—	20000
6004		42	12		0.6	9400	955	5000	510	18000	11000	20000
6204		47	14		1	12800	1300	6600	670	15000	11000	18000
6304		52	15		1.1	15900	1620	7900	805	14000	10000	17000
60/22	22	44	12		0.6	9400	960	5050	515	17000	11000	20000
62/22		50	14		1	12900	1320	6800	695	14000	9500	16000
63/22		56	16		1.1	18400	1870	9250	940	13000	9500	16000
6805	25	37	7		0.3	4500	455	3150	320	18000	10000	22000
6905		42	9		0.3	7050	715	4550	460	16000	10000	19000
16005		47	8		0.3	8850	905	5600	570	15000	—	18000
6005		47	12		0.6	10100	1030	5850	595	15000	9500	18000
6205		52	15		1	14000	1430	7850	800	13000	9000	15000
6305		62	17		1.1	20600	2100	11200	1150	11000	8000	13000
60/28	28	52	12		0.6	12500	1270	7400	755	14000	8500	16000
62/28		58	16		1	16600	1700	9500	970	12000	8000	14000
63/28		68	18		1.1	26700	2730	14000	1430	10000	7500	13000
6806	30	42	7		0.3	4700	480	3650	370	15000	9000	18000
6906		47	9		0.3	7250	740	5000	510	14000	8500	17000
16006		55	9		0.3	11200	1150	7350	750	13000	—	15000
6006		55	13		1	13200	1350	8300	845	13000	8000	15000
6206		62	16		1	19500	1980	11300	1150	11000	7500	13000
6306		72	19		1.1	26700	2720	15000	1530	9500	6700	12000

备注: ①防尘盖型轴承, 在使用于外圈旋转时, 请向WTOO公司咨询;
②WTOO公司保留修改表中技术规格和其他数据的权利。

样稿

微型英制系列

深沟球轴承尺寸示意



轴承型号	主要尺寸mm				r min	额定负载				极限转速	
	d	D	B			动载荷 (Cr)		静载荷 (Cor)		脂润滑	油润滑
	mm	mm	开式	闭式		N	kgf	N	kgf	r/min	
R 09	1.016	3.175	1.919		0.1	80	8	23	2.5	130000	150000
R 0	1.191	3.967	1.588	2.38	0.1	138	14	35	3.5	110000	130000
R 1	1.397	4.762	1.984	2.779	0.1	231	24	66	6.5	90000	110000
R 1-4	1.984	6.35	2.38	3.571	0.1	310	32	108	11	67000	80000
R 133	2.38	4.762	1.588		0.1	188	19	60	6	80000	95000
R 1-5		7.938	2.779	3.571	0.15	550	56	175	18	60000	71000
R 144	3.175	6.305	2.38	2.779	0.1	283	29	95	9.5	67000	80000
R 2-5		7.938	2.779	3.571	0.1	560	57	179	18	60000	67000
R 2-6		9.525	2.779	3.571	0.15	640	65	225	23	53000	63000
R 2	9.525	3.967	3.967		0.3	630	64	218	22	56000	67000
R 2A		12.7	4.366	4.366	0.3	640	65	225	23	53000	63000
R 155	3.967	7.938	2.779	3.175	0.1	360	37	149	15	53000	63000
R 156	4.762	7.938	2.779	3.175	0.1	360	37	149	15	53000	63000
R 166		9.525	3.175	3.175	0.1	710	73	270	28	50000	60000
R 3	12.7	3.967	4.978		0.3	1300	133	485	49	43000	53000
R 168B		9.525	3.175	3.175	0.1	420	43	204	21	48000	56000
R 188		12.7	3.175	4.762	0.15	1080	110	440	45	40000	50000
R 4B	6.35	15.875	4.978	4.978	0.3	1610	164	660	68	38000	45000
R 4A		19.05	5.558	7.142	0.4	2340	238	885	90	36000	43000
R 1810	7.938	12.7	3.967	3.967	0.15	540	55	276	28	40000	48000
R 6	9.525	22.225	5.558	7.142	0.4	3350	340	1410	144	32000	38000
R 8	12.7	28.575	6.35	7.94	0.3	3912	401	2245	226	30000	---
R 10	15.875	34.925	7.14	8.73	0.6	4605	475	2774	278	24000	---

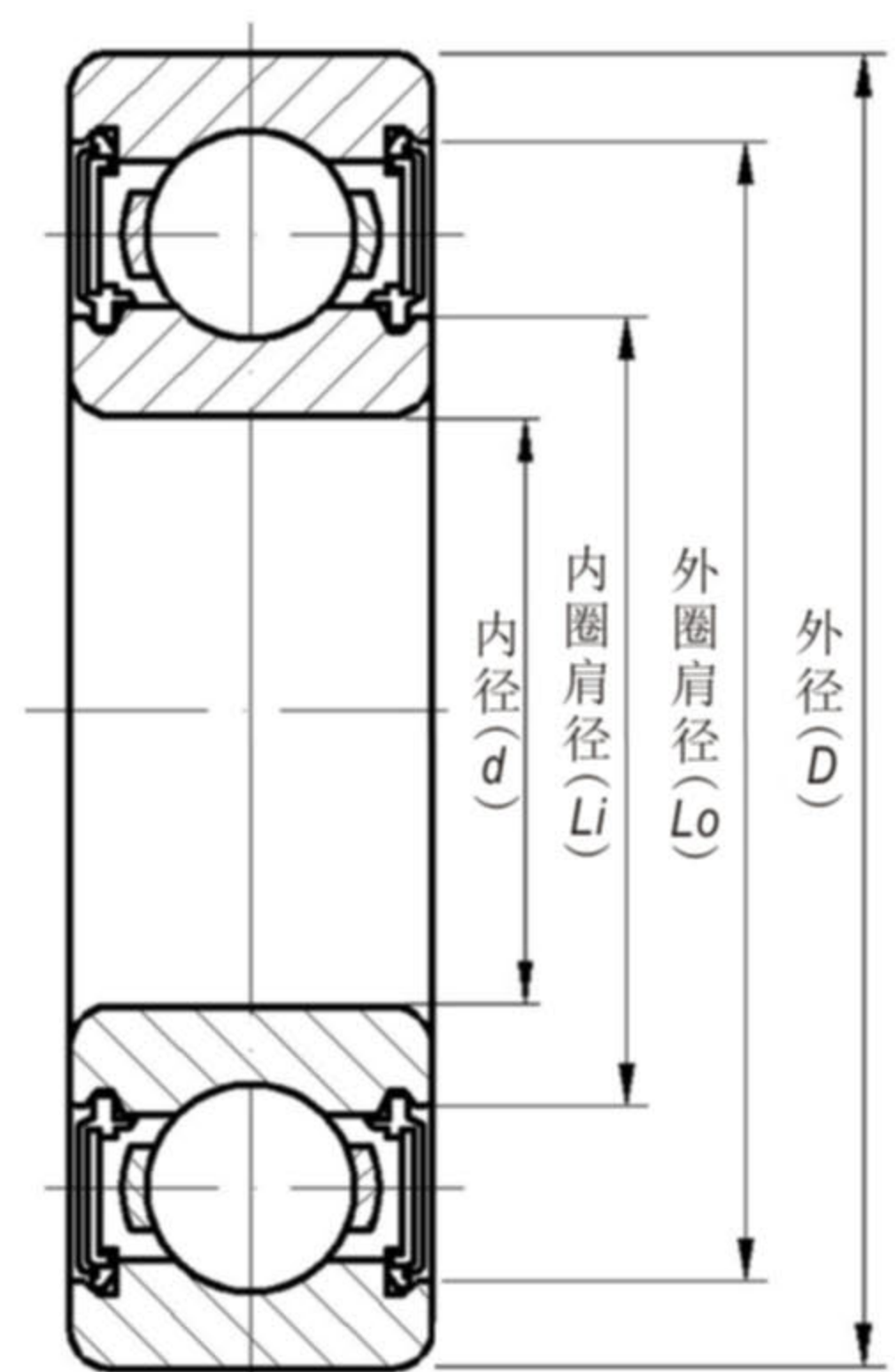
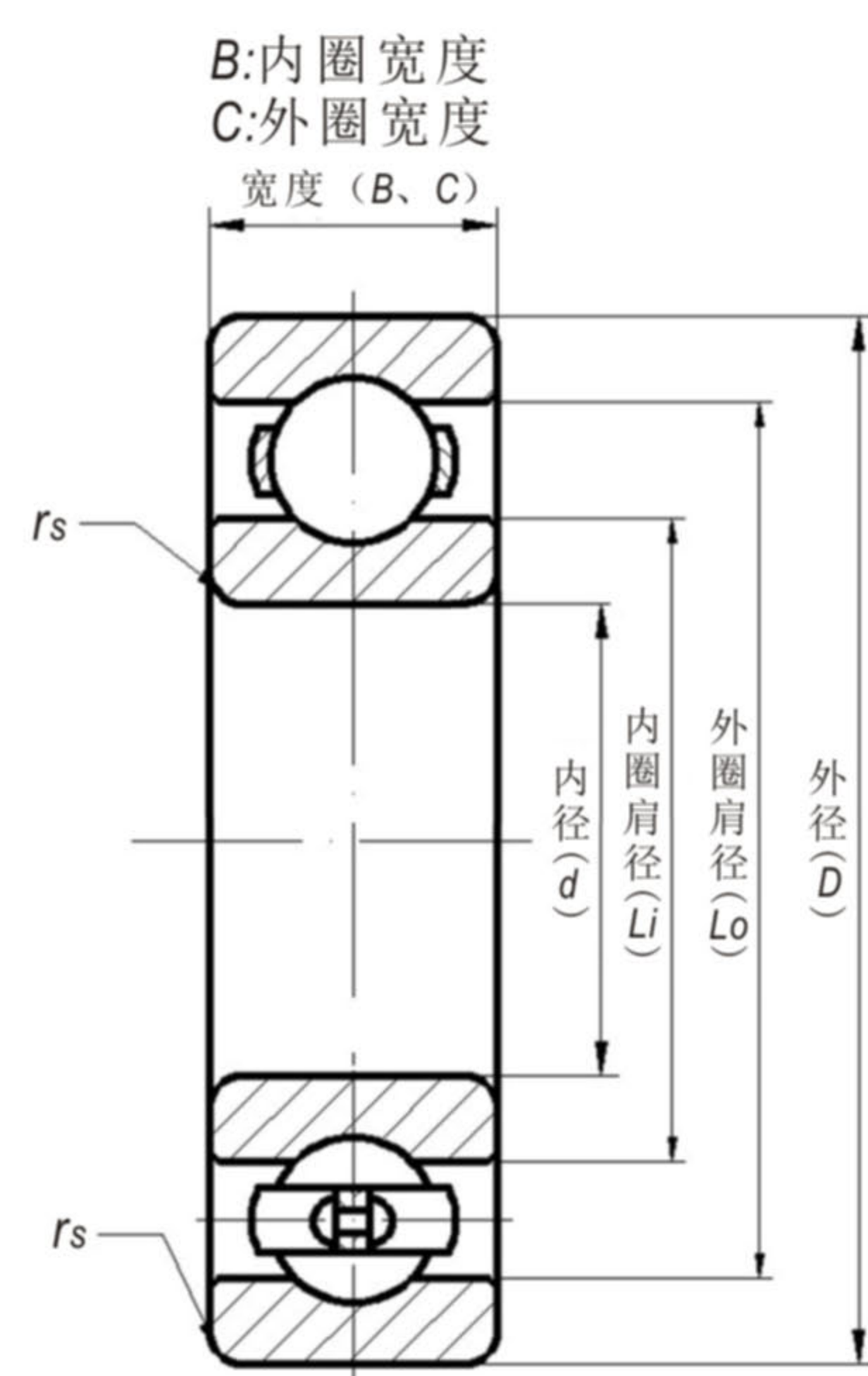
备注：①防尘盖型轴承，在使用于外圈旋转时，请向WTOO公司咨询；
②WTOO公司保留修改表中技术规格和其他数据的权利。

样稿

中型公制系列

(单位: mm)

深沟球轴承尺寸示意



公称代号	主要尺寸				基本额定负载				极限转速 (r/min)			
	内径	外径	宽度(B、C)		倒角	动载荷 (Cr)		静载荷 (Cor)		脂润滑		油润滑
WTOO	d	D	开式轴承	闭式轴承	r min	N	kgf	N	kgf	开式、-ZZ -RZ	2RS	开式或ZZ
60/32	32	58		13	1.0	15100	1530	9150	935	12000	7500	14000
62/32		65		17	1.0	20700	2120	11600	1190	10000	7100	12000
63/32		75		20	1.1	29900	3050	17000	1730	9000	6300	11000
6807	35	47		7	0.3	4900	500	4100	420	14000	7500	16000
6907		55		10	0.6	10600	1080	7250	740	12000	7500	15000
16007		62		9	0.3	11700	1190	8200	835	11000	-	13000
6007		62		14	1.0	16000	1630	10300	1050	11000	6700	13000
6207		72		17	1.1	25700	2620	15300	1560	9500	6300	11000
6307		80		21	1.5	33500	3400	19200	1960	8500	6000	10000
6808	40	52		7	0.3	6350	650	5550	565	12000	6700	14000
6908		62		12	0.6	13700	1390	10000	1020	11000	6300	13000
16008		68		9	0.3	12600	1290	9650	985	10000	-	12000
6008		68		15	1.0	16800	1710	11500	1180	10000	6000	12000
6208		80		18	1.1	29100	2970	17900	1820	8500	5600	10000
6308		90		23	1.5	40500	4150	24000	2450	7500	5300	9000
6809	45	58		7	0.3	6600	670	6150	625	11000	6000	13000
6909		68		12	0.6	14100	1440	10900	1110	9500	5600	12000
16009		75		10	0.6	14900	1520	11400	1160	9000	-	11000
6009		75		16	1.0	20900	2140	15200	1550	9000	5300	11000
6209		85		19	1.1	31500	3200	20400	2080	7500	5300	9000
6309		100		25	1.5	53000	5400	32000	3250	6700	4800	8000

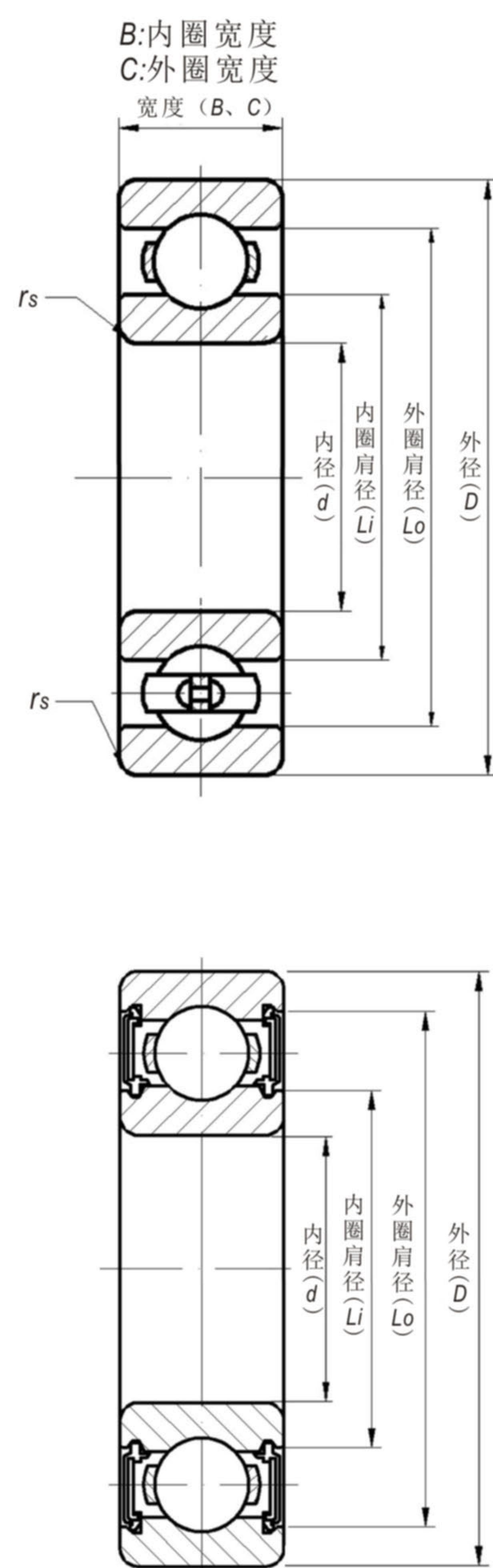
备注: ①防尘盖型轴承, 在使用于外圈旋转时, 请向WTOO公司咨询;
②WTOO公司保留修改表中技术规格和其他数据的权利。

样稿

中型公制系列

(单位: mm)

深沟球轴承尺寸示意



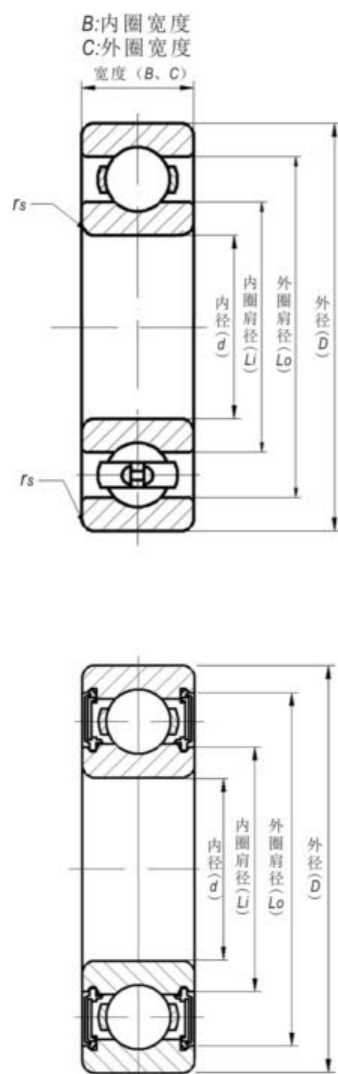
公称代号	主要尺寸				基本额定负载				极限转速 (r/min)			
	内径	外径	宽度(B、C)		倒角	动载荷 (Cr)		静载荷 (Cor)		脂润滑		油润滑
	d	D	开式轴承	闭式轴承	r min	N	kgf	N	kgf	开式、-ZZ -RZ	2RS	开式或ZZ
WT00												
6810	50	65	7		0.3	6400	655	6200	635	9500	5300	11000
6910		72	12		0.6	14500	1480	11700	1200	9000	5300	11000
16010		80	10		0.6	15400	1570	12400	1260	8500	-	10000
6010		80	16		1.0	21800	2220	16600	1700	8500	4800	10000
6210		90	20		1.1	35000	3600	23200	2370	7100	4800	8500
6310		110	27		2.0	62000	6300	38500	3900	6000	4300	7500
6811	55	72	9		0.3	8800	900	8500	865	8500	4800	10000
6911		80	13		1.0	16000	1630	13300	1350	8000	4500	9500
16011		90	11		0.6	19400	1980	163000	1660	7500	-	9000
6011		90	18		1.1	28300	2880	21200	2170	7500	4500	9000
6211		100	21		1.5	43500	4450	29300	2980	6300	4300	7500
6311		120	29		2.0	71500	7300	44500	4550	5600	4000	6700
6812	60	78	10		0.3	11500	1170	10900	1120	8000	4500	9500
6912		85	13		1.0	19400	1980	16300	1660	7500	4300	9000
16012		95	11		0.6	20000	2040	17500	1780	7100	-	8500
6012		95	18		1.1	29500	3000	23200	2370	7100	4000	8500
6212		110	22		1.5	52500	5350	36000	3700	5600	3800	7100
6312		130	31		2.1	82000	8350	52000	5300	5300	3600	6300

备注：①防尘盖型轴承，在使用于外圈旋转时，请向WTOO公司咨询；
②WTOO公司保留修改表中技术规格和其他数据的权利。

样稿

非标系列

深沟球轴承尺寸示意



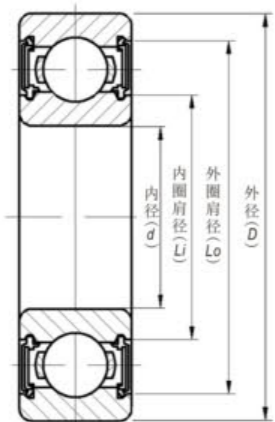
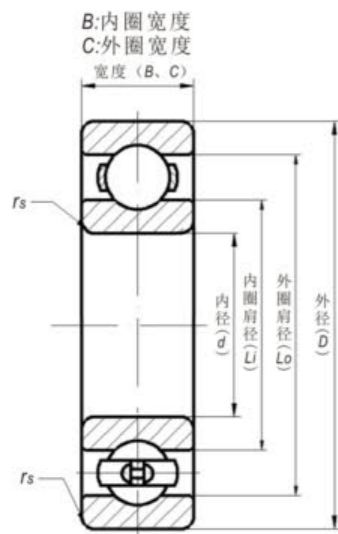
轴承型号	主要尺寸				r min	额定负载				极限转速	
	d	D	B (开式)	B (闭式)		动载荷 (Cr)		静载荷 (Cor)		脂润滑	油润滑
	mm	mm	mm	mm		N	kgf	N	kgf	r/min	
MR 31	1	3	1.5	—	0.05	80	8	23	2.5	130000	150000
MR 41X	1.2	4	1.8	2.5	0.1	138	14	35	3.5	110000	130000
681X	1.5	4	1.2	2	0.05	112	11	33	3.5	100000	120000
691X		5	2	2.6	0.15	237	24	69	7	85000	100000
601X		6	2.5	3	0.15	330	34	98	10	75000	90000
MR 52B	2	5	2	2.5	0.1	187	19	58	6	85000	100000
MR 62		6	2.5	2.5	0.15	330	34	98	10	75000	90000
MR 72		7	2.5	3	0.15	385	39	127	13	63000	75000
682X(L-625)	2.5	6	1.8	2.6	0.08	206	21	73	8	71000	80000
692X(R-725)		7	2.5	3.5	0.15	380	39	126	13	63000	75000
602X(R-825)		8	2.8	4	0.15	553	57	176	18	60000	71000
MR 82X	3	8	2.5	—	0.2	560	57	179	18	60000	67000
MR 63		6	2	2.5	0.1	208	21	74	7.5	71000	80000
MR 83		8	2.5	—	0.15	560	57	179	18	60000	67000
MR 93	4	9	2.5	4	0.2	570	58	187	19	56000	67000
MR 74		7	2	—	0.1	310	32	115	12	60000	67000
MR 84		8	2	3	0.15	395	40	139	14	56000	67000
MR 104B		10	3	4	0.2	710	73	270	28	50000	60000

备注：①防尘盖型轴承，在使用于外圈旋转时，请向WTOO公司咨询；
②WTOO公司保留修改表中技术规格和其他数据的权利。

样稿

非标系列

深沟球轴承尺寸示意



轴承型号	主要尺寸				r min	额定负载				极限转速	
	d	D	B (开式)	B (闭式)		动载荷 (C _r)		静载荷 (C _{or})		脂润滑	油润滑
	mm	mm	mm	mm		N	kgf	N	kgf	r/min	
MR 85	5	8	2	—	0.1	310	31	120	12	53000	63000
MR 95		9	2.5	3	0.15	430	44	168	17	50000	60000
MR 105		10	3	4	0.15	430	44	168	17	50000	60000
MR 115		11	—	4	0.15	715	73	276	28	48000	56000
696-5		17	5	5	0.3	2265	231	839	86	34000	45000
MR 106	6	10	2.5	3	0.15	495	51	218	22	45000	53000
MR 126		12	3	4	0.2	715	73	292	30	43000	50000
626-4	6.35	19	6	6	0.3	2805	286	1060	108	30000	40000
MR 117	7	11	2.5	3	0.15	455	47	201	21	43000	50000
MR 137		13	3	4	0.2	540	55	276	28	40000	48000
MR 128	8	12	2.5	3.5	0.15	545	56	274	28	40000	48000
MR 148		14	3.5	4	0.2	820	83	385	39	38000	45000
6201-1	12.7	32	10	10	0.6	6800	695	3050	310	17000	28000

备注：①防尘盖型轴承，在使用于外圈旋转时，请向WTOO公司咨询；
②WTOO公司保留修改表中技术规格和其他数据的权利。

样稿

角接触球轴承

角接触球轴承可以同时承受径向载荷和轴向载荷，单列角接触球轴承只能承受单方向轴向载荷，因此使用时一般都常采用成对安装。成对使用时，以预先调整好间隙的配对角接触球轴承最为方便。钢球与内圈、外圈的接触角有 15° 、 25° 和 40° 。其接触角越大，轴向载荷的承受能力就越大。接触角越小，则有利于高速旋转。一般，高精度和高速轴承通常取 15° 的接触角。

一、单列角接触球轴承

设计

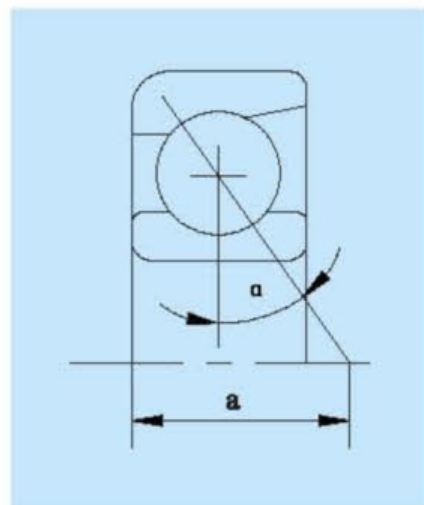
单列角接触球轴承仅可以承受作用在一个方向的轴向负荷；使用时，通常是两个轴承相互紧靠着。

WTOO角接触球轴承的标准供应范围包括72 B和73 B系列的轴承；提供两种形式：

- 通用组配的轴承
- 基本设计的轴承（不能用作通用组配），用于单个轴承的配置方式。

角接触球轴承的接触角分别为 15° 、 25° 和 40° ，因此可以承受很大的轴向负荷。

角接触球轴承是非分离型的设计，内外圈的两侧的肩部加工的较低是为了让轴承装入更多的钢球，从而提高轴承的负载能力。



保持架

根据不同的轴承系列和尺寸，我公司单列角接触球轴承装有以下保持架：

- 注塑玻璃纤维增强尼龙66保持架，钢球引导，后缀P
- 窗式冲压铁板保持架，钢球引导，后缀为J
- 窗式机削黄铜保持架，钢球引导，后缀M
- 酚醛树脂保持架（多用于高速高精度接触角为 15° 和 25° 的产品）

公差

单列角接触球轴承如无特殊后缀是按照P0级精度加工的，当然也同时生产加工高精度的P6级和P5级精度的轴承。

配对使用方式

单列角接触球轴承可以配以以下生产，包括DB（背对背）、DT（串联）和DF（面对面）。

二、成对双联角接触球轴承

成对双联角接触球轴承的结构、特征如表1所示。

图 例	结 构	特 征
	背靠背成对双联 DB 例：7203 CDB	可以承受径向载荷和两个方向的轴向载荷。作用点距离 α_0 较大，所以适用于力矩载荷较大的场合。
	面对面成对双联 DF 例：7203 CDF	可以承受径向载荷和两个方向的轴向载荷。与背靠背成对双联相比作用点距离较小，所以力矩载荷能力较差。
	并列成对双联 DT 例：7203 CDT	可以承受径向载荷和一个方向的轴向载荷。以两个轴承承受轴向载荷，所以，用于一个方向载荷较大的场合。

注：尺寸表中未给出作用点 α_0 值，如有需要请与WTOO技术中心联系。

角接触球轴承

三、双列角接触球轴承

双列角接触球轴承在结构上与单列角接触球轴承背对背配对 (DB) 类似; 轴承可以承受较高的径向载荷和两个方向的轴向载荷; 特别适用于需要较高刚性和倾覆力矩的场合;

设计

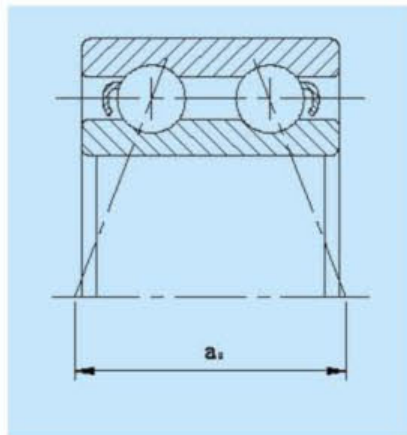
双列角接触球轴承的设计基本上与单列角接触球轴承相同, 但只占用了更小的轴向空间。双列角接触球轴承可以承受径向负荷和作用在两个方向的轴向负荷。

WTOO系列双列角接触球轴承有着优化的内部几何结构, 无设计填球缺口。特点在于:

- 通用性
- 可以承受较大的径向负荷和作用在两个方向的轴向负荷
- 低噪音

WTOO双列角接触球轴承的标准供应范围包括:

- 基本设计的轴承
- 密封轴承



保持架

根据不同的轴承系列和尺寸, 我公司双列角接触球轴承装有以下保持架:

- 注塑玻璃纤维增强尼龙66保持架, 钢球引导, 后缀TN9
- 冠型冲压铁板保持架, 钢球引导, 后缀为J

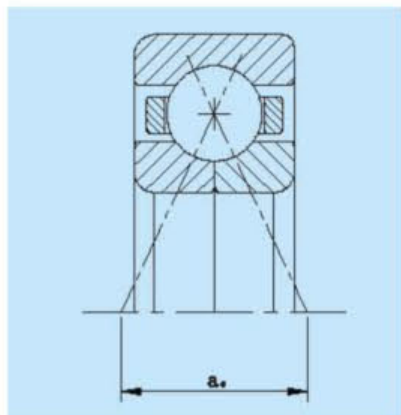
公差

双列角接触球轴承如无特殊后缀是按照P0级精度加工的, 当然也同时生产加工高精度的P6级和P5级精度的轴承。

四、四点接触球轴承

内圈分成两个, 以一个轴承可以承受两个方向的轴向载荷。接触角为35°, 轴向载荷能力大, 适用于承受纯轴向载荷, 或轴向载荷大的合成载荷。

常使用铜合金车制保持架。



五、电磁离合器用双列角接触球轴承

汽车空调压缩机安装在汽车发动机旁边, 由主发动机或副发动机经过皮带驱动, 除部分由辅助发动机直接带动外, 大多靠电磁离合器皮带轮与发动机相连, 电磁离合器轴承的使用环境温度一般在-30°C~130°C范围内。

电磁离合器用双列角接触球轴承安装在电磁离合器皮带轮和电磁线圈的内部, 起支撑电磁离合器工作的关键作用, 受皮带轮的径向压力和悬伸的弯矩力作用, 在电磁的吸合与脱离的作用下, 还受一定的轴向力。一般最大径向力为300N, 最大轴向力不超过200N。

设计

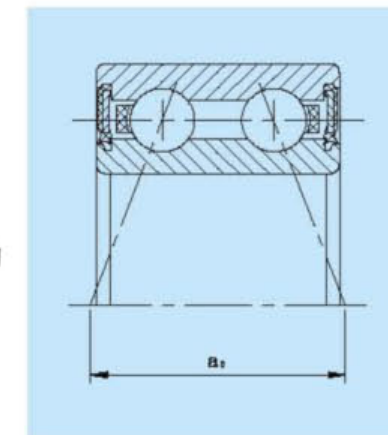
双列角接触球轴承的设计基本上与普通双列角接触球轴承相同, 但提高了密封方面的设计。电磁离合器用双列角接触球轴承可以承受径向负荷和作用在两个方向的轴向负荷。

WTOO系列双列角接触球轴承有着优化的内部几何结构, 无设计填球缺口。特点在于:

- 轴承结构设计紧凑、体积小、重量轻、低噪音
- 选用进口专业的进口润滑脂, 轴承寿命长, 适用于高温高速的场合
- 特殊的密封结构设计, 防水性和防尘性更好

WTOO双列角接触球轴承的标准供应范围包括:

- 基本设计的轴承
- 密封轴承
- 非标设计的角接触球轴承



保持架

根据不同的轴承系列和尺寸, 我公司双列角接触球轴承装有以下保持架:

- 注塑玻璃纤维增强尼龙66保持架, 钢球引导

公差

双列角接触球轴承如无特殊后缀是按照P0级精度加工的, 当然也同时生产加工高精度的P6级和P5级精度的轴承。

样稿

角接触球轴承

六、角接触球轴承的使用注意事项

在接近轴承极限转速、极限温度，或润滑油量少，振动、力矩载荷大的苛刻使用条件下，根据保持架种类不同，有的轴承可能会不适用。遇这种情况，请事先与WTOO技术部中心联系。

另外，角接触球轴承在运转中，如轴承载荷过小，成对双联轴承的轴向与径向载荷比超过e的值（记载于轴承尺寸表中），球与滚道之间产生滑动，造成擦伤。

特别是球和保持架的重量大的大型角接触球轴承有这种倾向。事先预见到这种载荷条件，在选择轴承时，请与WTOO技术部联系。

七、游隙

P5级以上的高精度成对双联轴承，多用于机床主轴。这类轴承预紧后使用。但是，为便于选择微预压、轻预压、中预压和重预压、事先与其相应地调整了内部游隙。而且，配合也特殊。

成对双联轴承地游隙(或预压)可以凭借将相同的内圈或相同的外圈侧面紧固至无缝隙而得到。其它几种型号轴承的游隙，如有需要请与WTOO技术部联系。

八、极限转速

尺寸表中记载的极限转速，适用于车制保持架轴承。冲压保持架轴承的极限转速则为这个数值的80%。

接触角15°(代号C)和25°(代号AC)的轴承极限转速，为适用P5以上的高精度轴承(带合成树脂车制保持架与聚酰胺成形保持架)的数值。但是，根据载荷条件，有必要对极限转速进行修正，另外，根据润滑方法的改善，也可以使用比极限转速高的转速。

九、单列角接触球轴承

当量静载荷 $P_0 = X_0 F_r + Y_0 F_a$

公称 接触角	单列、串联组合		背面组合、正面组合	
	X_0	Y_0	X_0	Y_0
15°	0.5	0.46	1	0.92
25°	0.5	0.38	1	0.76
40°	0.5	0.26	1	0.52

注：单列或串联组合 $P_0 > 0.5 F_r + Y_0 F_a$ 时， $P_0 = F_r$

当量静载荷 $P = X F_r + Y_0 F_a$

公称 接触角	$\frac{f_0 F_a^*}{C_{or}}$	e	单列、串联组合				背面组合、正面组合			
			$F_a/F_r < e$		$F_a/F_r > e$		$F_a/F_r < e$		$F_a/F_r > e$	
			X	Y	X	Y	X	Y	X	Y
15°	0.178	0.38	1	0	0.44	1.47	1	1.65	0.72	2.39
	0.357	0.40	1	0	0.44	1.40	1	1.57	0.72	2.28
	0.714	0.43	1	0	0.44	1.30	1	1.46	0.72	2.11
	1.070	0.46	1	0	0.44	1.23	1	1.38	0.72	2.00
	1.430	0.47	1	0	0.44	1.19	1	1.34	0.72	1.93
	2.140	0.50	1	0	0.44	1.12	1	1.26	0.72	1.82
	3.570	0.55	1	0	0.44	1.02	1	1.14	0.72	1.66
5.350	0.56	1	0	0.44	1.00	1	1.12	0.72	1.63	
25°	--	0.68	1	0	0.41	0.87	1	0.92	0.67	1.41
40°	--	1.14	1	0	0.35	0.57	1	0.55	0.57	0.93

注：*i在背面组合，正面组合时为i=2，串联组合时为i=1。

十、双列向心推力球轴承

当量静载荷 $P = X F_r + Y F_a$

$F_a/F_r < e$		$F_a/F_r > e$		e
X	Y	X	Y	
1	0.92	0.67	1.41	0.68

当量静载荷 $P = F_r + 0.76 F_a$

十一、四点接触球轴承

当量静载荷 $P_a = F_a$

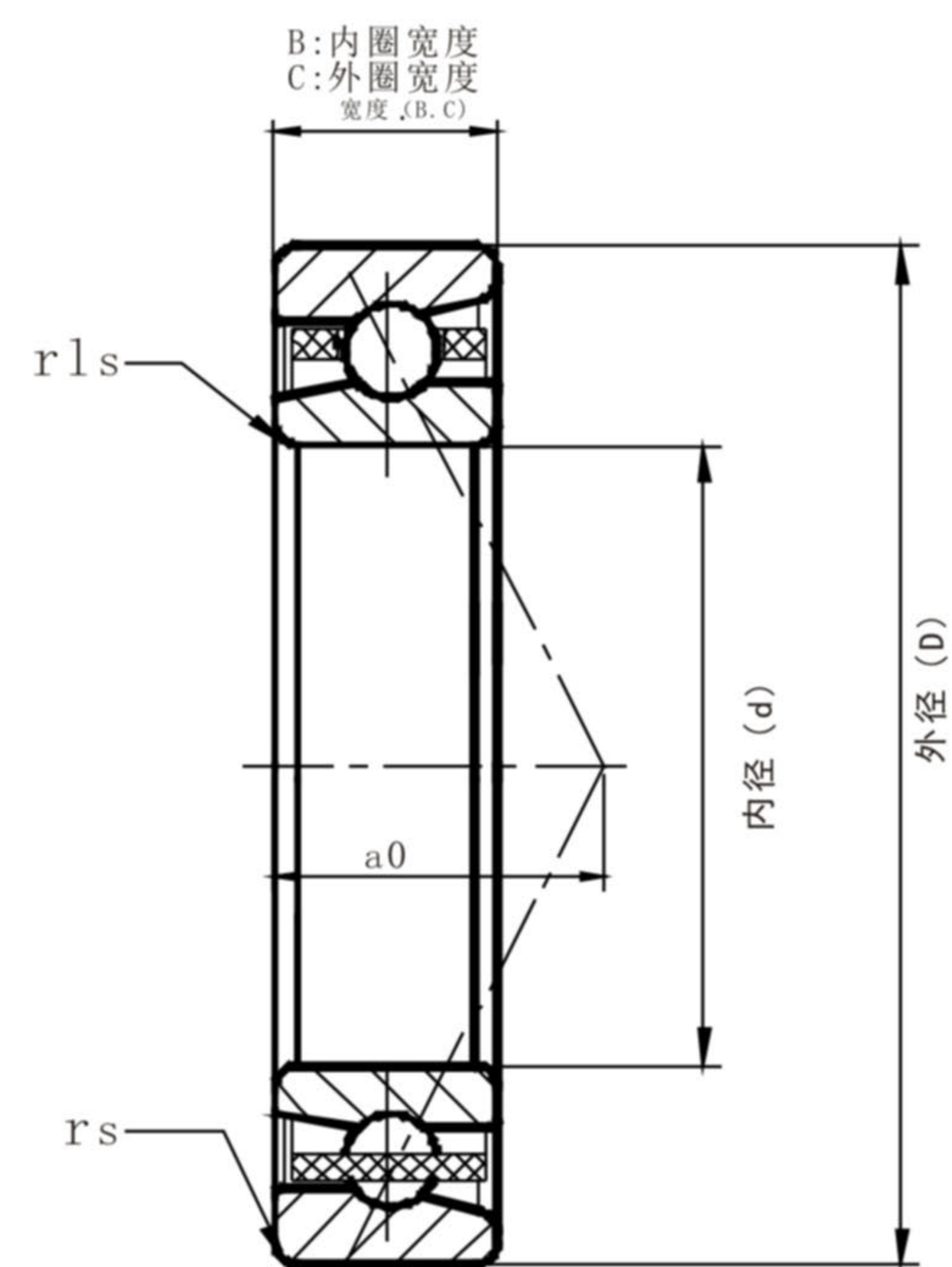
当量静载荷 $P_{oa} = F_a$

样稿

单列角接触球轴承系列

(单位: mm)

单列角接触球轴承尺寸示意



公称代号	主要尺寸						基本额定负载				极限转速 (r/min)	
	内径	外径	宽度	倒角		动载荷 (Cr)		静载荷 (Cor)		脂润滑	油润滑	
	d	D	B	r min	rl min	N	kgf	N	kgf			
WTCOO												
7000C	10	26	8		0.30	0.15	4920	500	2250	230	19000	28000
7000AC		26	8		0.30	0.30	4750	485	2120	210	19000	28000
7200C		30	9		0.60	0.30	5820	595	2950	300	18000	26000
7200AC		30	9		0.60	0.30	5580	570	2820	290	18000	26000
7200B		30	9		0.60	0.30	5580	570	2820	290	18000	26000
7001C	12	28	8		0.30	0.15	5420	550	2650	270	18000	26000
7001AC		28	8		0.30	0.15	5200	530	2550	260	18000	26000
7201C		32	10		0.60	0.30	7350	750	3520	360	17000	24000
7201AC		32	10		0.60	0.30	7100	725	3350	350	17000	24000
7201B		32	10		0.60	0.30	7100	725	3300	330	17000	24000
7301B		37	12		0.60	0.30	9600	980	4000	400	16000	22000
7002C	15	32	9		0.30	0.15	6250	640	3420	350	17000	24000
7002AC		32	9		0.30	0.15	5950	610	3250	330	17000	24000
7202C		35	11		0.60	0.30	8680	890	4620	480	16000	22000
7202AC		35	11		0.60	0.30	8350	850	4400	450	16000	22000
7202B		35	11		0.60	0.30	8300	850	4300	450	16000	22000
7302B		42	13		1.00	0.60	12000	1230	6000	610	14000	19000
7003C	17	35	10		0.30	0.15	6600	675	3850	400	16000	22000
7003AC		35	10		0.30	0.15	6300	645	3680	380	16000	22000
7203C		40	12		0.60	0.30	10800	1100	5950	600	15000	20000
7203AC		40	12		0.60	0.30	10500	1080	5650	600	15000	20000
7203B		40	12		0.60	0.30	9950	1020	5500	560	14000	19000
7303B		47	14		1.00	0.60	14000	1430	8000	820	13000	18000

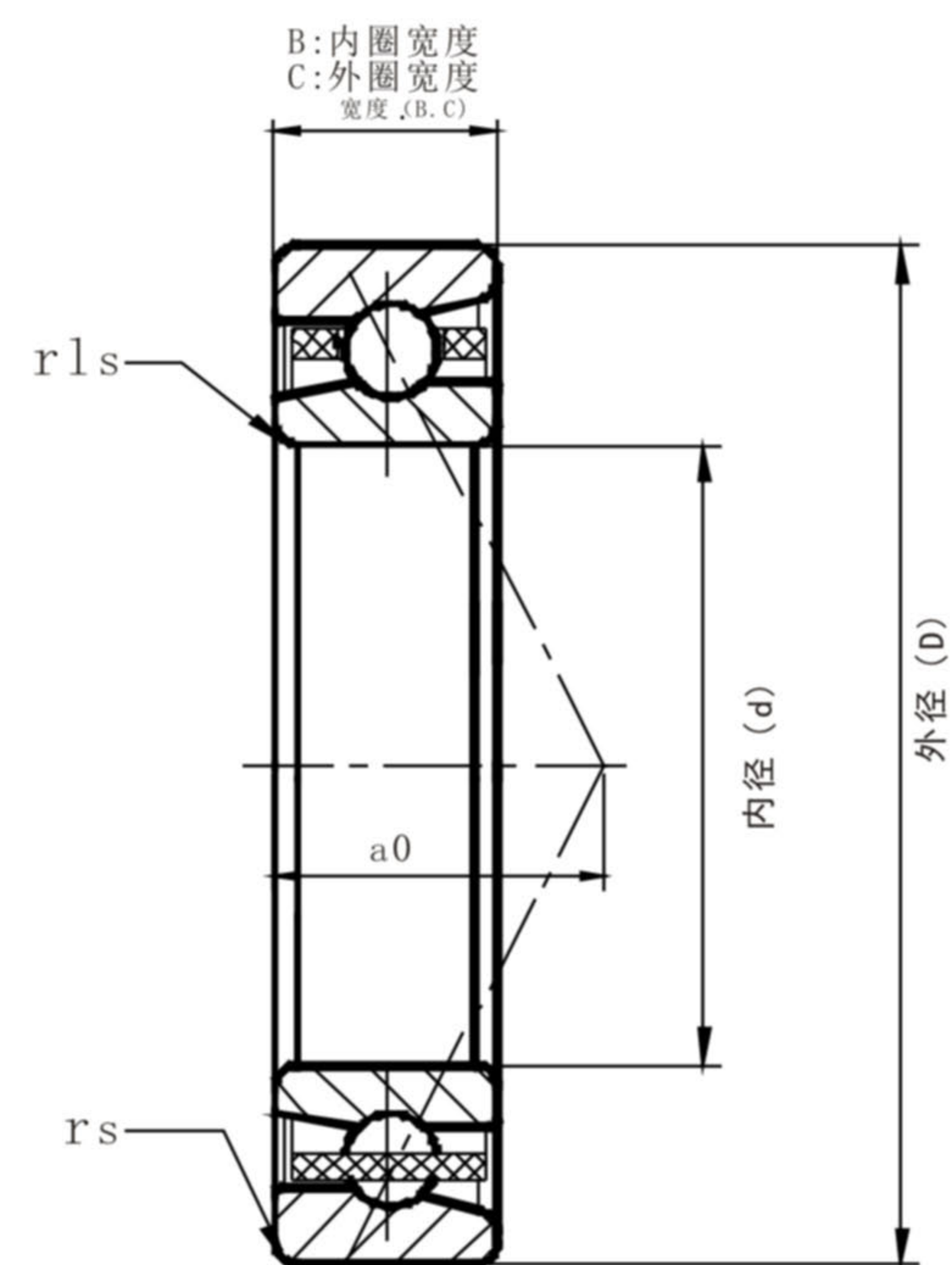
备注: ①防尘盖型轴承, 在使用于外圈旋转时, 请向WTCOO公司咨询;
②WTCOO公司保留修改表中技术规格和其他数据的权利。

样稿

单列角接触球轴承系列

(单位: mm)

单列角接触球轴承尺寸示意



公称代号	主要尺寸						基本额定负载				极限转速 (r/min)	
	内径	外径	宽度	倒角		动载荷 (Cr)		静载荷 (Cor)		脂润滑	油润滑	
	d	D	B	r min	rl min	N	kgf	N	kgf			
WTOO												
7004C	20	42	12		0.60	0.30	10500	1080	6080	620	14000	19000
7004AC		42	12		0.60	0.30	10000	1020	5780	590	14000	19000
7204C		47	14		1.00	0.60	14500	1480	8220	840	13000	18000
7204AC		47	14		1.00	0.60	14000	1430	7820	800	13000	18000
7204B		47	14		1.00	0.60	14000	1430	7850	800	13000	18000
7304B		52	15		1.10	0.60	17300	1770	9650	1000	11000	15000
7005C	25	47	12		0.60	0.30	11500	1200	7450	760	12000	17000
7005AC		47	12		0.60	0.30	11200	1150	7080	725	12000	17000
7205C		52	15		1.00	0.60	16500	1700	10500	1100	11000	16000
7205AC		52	15		1.00	0.60	15800	1610	9880	1000	11000	16000
7205B		52	15		1.00	0.60	15800	1610	9450	1000	9500	14000
7305B		62	17		1.10	0.60	26200	2700	15200	1550	8500	12000
7006C	30	55	13		1.00	0.60	15200	1600	10200	1050	9500	14000
7006AC		55	13		1.00	0.60	14500	1500	9850	1000	9500	14000
7206C		62	16		1.00	0.60	23000	2400	15000	1550	9000	13000
7206AC		62	16		1.00	0.60	22000	2250	14200	1500	9000	13000
7206B		62	16		1.00	0.60	20500	2010	13800	1400	8500	12000
7306B		72	19		1.10	0.60	31000	3200	19200	1950	7500	10000
7007C	35	62	14		1.00	0.60	19500	2000	14200	1450	8500	12000
7007AC		62	14		1.00	0.60	18500	1900	13500	1400	8500	12000
7207C		72	17		1.10	0.60	30500	3150	20000	2050	8000	11000
7207AC		72	17		1.10	0.60	29000	2950	19200	1950	8000	11000
7207B		72	17		1.10	0.60	27000	2800	18800	1900	7500	10000
7307B		80	21		1.50	0.60	38200	3900	24500	2500	7000	9500

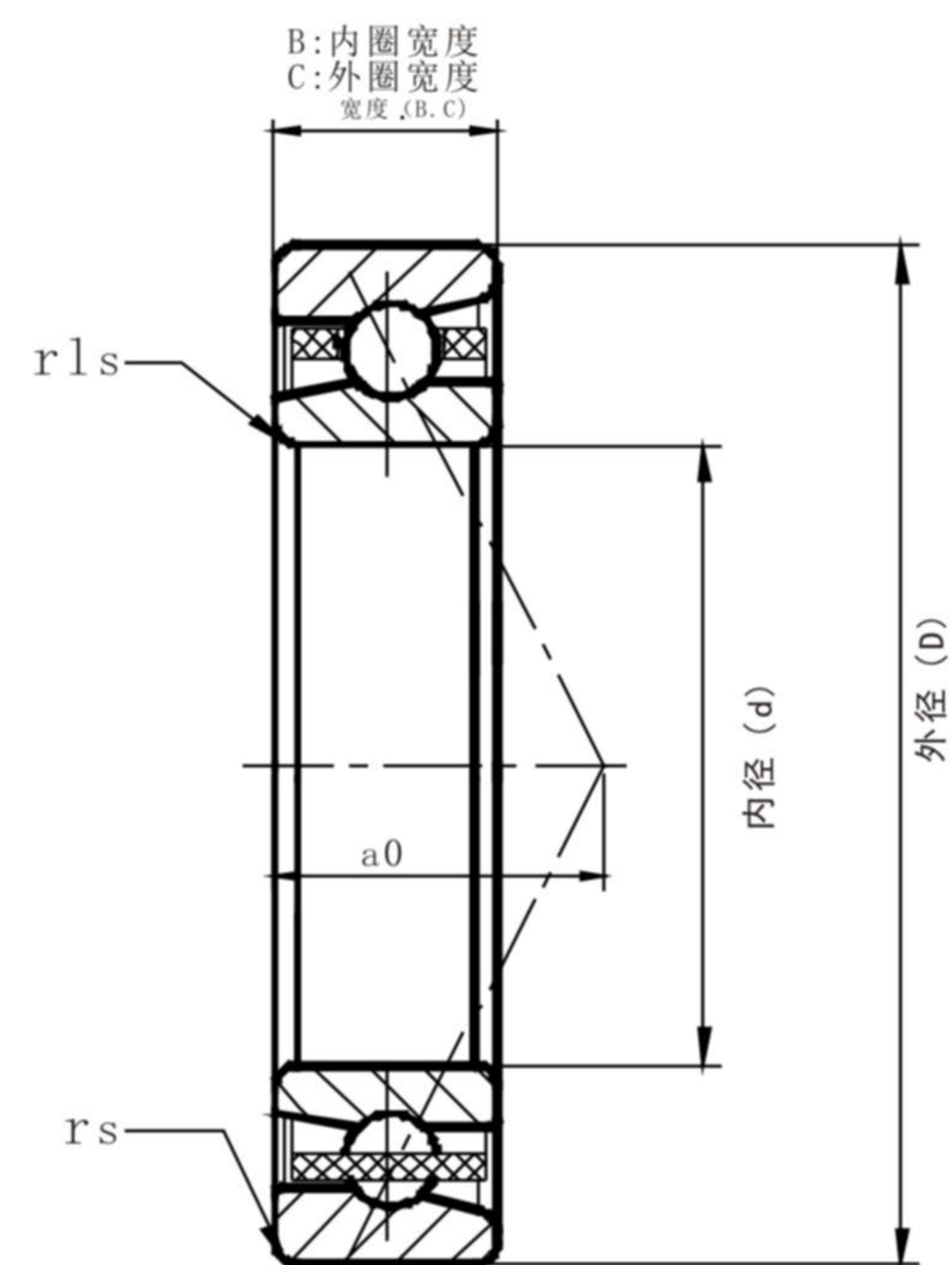
样稿

备注: ①防尘盖型轴承, 在使用于外圈旋转时, 请向WTOO公司咨询;
②WTOO公司保留修改表中技术规格和其他数据的权利。

单列角接触球轴承系列

(单位: mm)

单列角接触球轴承尺寸示意



公称代号	主要尺寸						基本额定负载				极限转速 (r/min)	
	内径	外径	宽度	倒角		动载荷 (Cr)		静载荷 (Cor)		脂润滑	油润滑	
	d	D	B	r min	rl min	N	kgf	N	kgf			
WTOO												
7008C	40	68	15		1.00	0.30	20000	2050	15200	1550	8000	11000
7008AC		68	15		1.00	0.60	19000	1950	14500	1480	8000	11000
7208C		80	18		1.10	0.60	36800	3760	25800	2650	7500	10000
7208AC		80	18		1.10	0.60	35200	3600	24500	2500	7500	10000
7208B		80	18		1.0	0.60	32500	3300	23500	2400	6700	9000
7308B		90	23		1.50	0.60	46200	4700	30500	3100	6300	8500
7009C	45	75	16		1.00	0.60	25800	2650	20500	2100	7500	10000
7009AC		75	16		1.00	0.60	25800	2650	19500	1990	7500	10000
7209C		85	19		1.10	0.60	38500	3950	28500	2900	6700	9000
7209AC		85	19		1.10	0.60	36800	3800	27200	2800	6700	9000
7209B		85	19		1.10	0.60	36000	3750	26200	2700	6300	8500
7309B		100	25		1.50	0.60	59500	6100	39800	4100	6000	8500
7010C	50	80	16		1.00	0.60	26500	2700	22000	2300	6700	9000
7010AC		80	16		1.00	0.60	25200	2600	21000	2150	6700	9000
7210C		90	20		1.10	0.60	42800	4400	32000	3300	6300	8500
7210AC		90	20		1.10	0.60	40800	4200	30500	3150	6300	8500
7210B		90	20		1.10	0.60	37500	3850	29000	2950	5600	7500
7310B		110	27		2.00	1.00	68200	6950	48000	4900	5000	6700

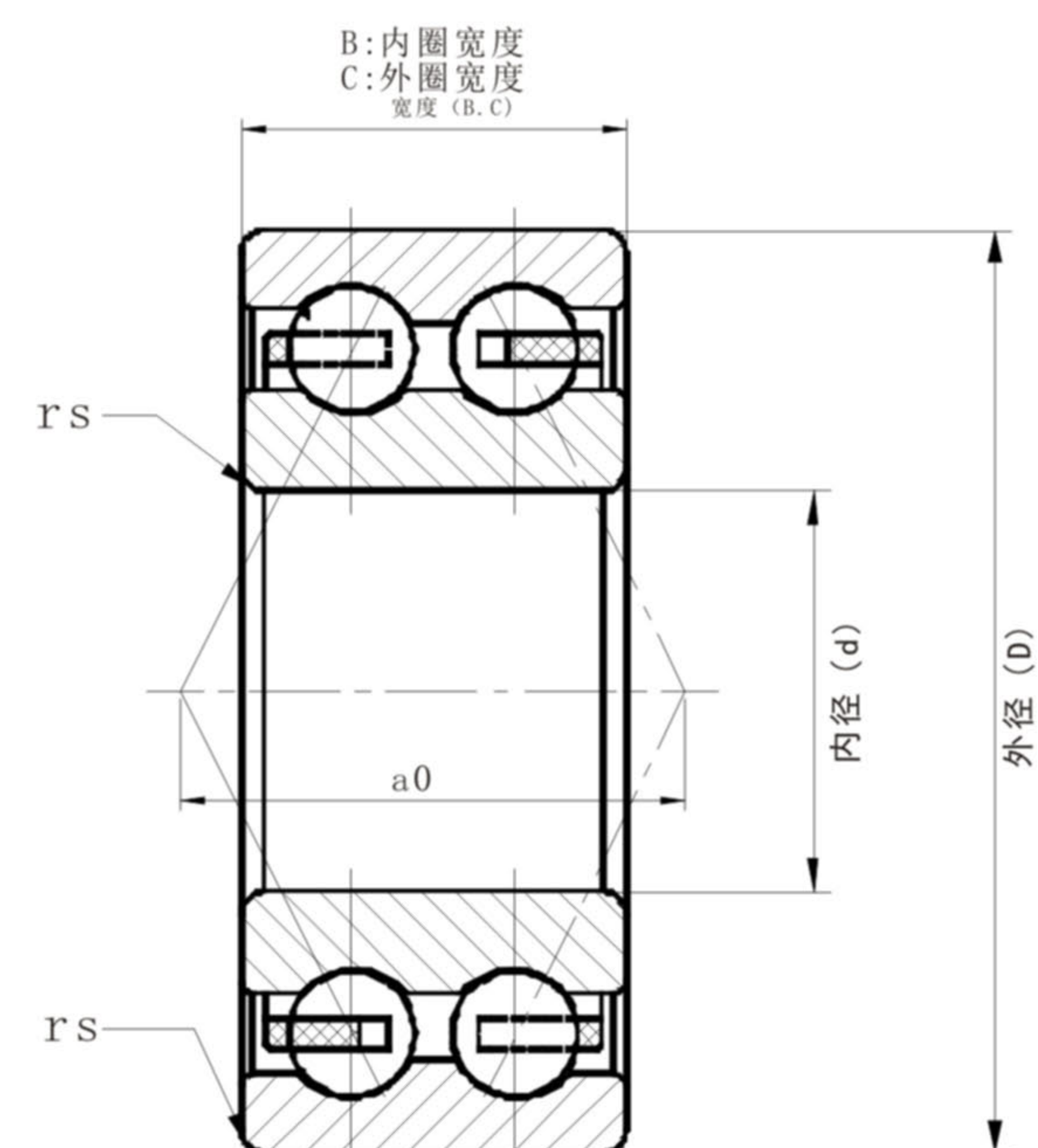
备注: ①防尘盖型轴承, 在使用于外圈旋转时, 请向WTOO公司咨询;
②WTOO公司保留修改表中技术规格和其他数据的权利。

样稿

双列角接触球轴承系列

(单位: mm)

双列角接触球轴承尺寸示意



公称代号	主要尺寸				基本额定负载				极限转速 (r/min)		
	内径	外径	宽度(B、C)		倒角	动载荷 (Cr)		静载荷 (Cor)		脂润滑	油润剂
WTOO	d	D	开式轴承	闭式轴承	r min	N	kgf	N	kgf		
3200	10	30	14.3		0.60	7420	750	4300	440	16000	22000
3201	12	32	15.9		0.60	10200	1050	5600	570	15000	20000
3202	15	35	15.9		0.60	11200	1150	6800	690	12000	17000
3302		42	19		0.60	15100	1550	9150	950	10000	15000
3203	17	40	17.5		0.60	14000	1400	8650	900	10000	15000
3303		47	22.2		0.60	21200	2200	12500	1300	9500	14000
3204	20	47	20.6		1.00	18500	1900	12000	1250	9000	13000
3304		52	22.2		1.10	22200	2300	14200	1500	8500	12000
3205	25	52	20.6		1.00	20200	2100	14000	1500	8000	11000
3305		62	25.4		1.10	31200	3200	20800	2200	7500	10000
3206	30	62	23.8		1.00	25200	2600	20000	2100	7000	9500
3306		72	30.2		1.10	36800	3800	28500	2900	6300	8500
3207	35	72	27		1.10	33500	3400	27500	2800	6000	8000
3307		80	34.9		1.50	44000	4500	34000	3500	5600	7500
3208	40	80	30.2		1.10	40500	4150	33500	3400	5600	7500
3308		90	36.5		1.50	53200	5400	43000	4400	5000	6700
3209	45	85	30.2		1.10	42800	4400	38000	3850	5000	6700
3309		100	39.7		1.50	64800	6600	73500	7500	4500	6000
3210	50	90	30.2		1.10	42800	4400	39000	3900	4800	6300
3310		110	44.4		2.00	79200	8100	96500	9850	4000	5300
3211	55	100	33.3		1.50	51500	5300	67000	6850	4300	5600
3311		120	49.2		2.00	85800	8800	108000	11000	3800	5000

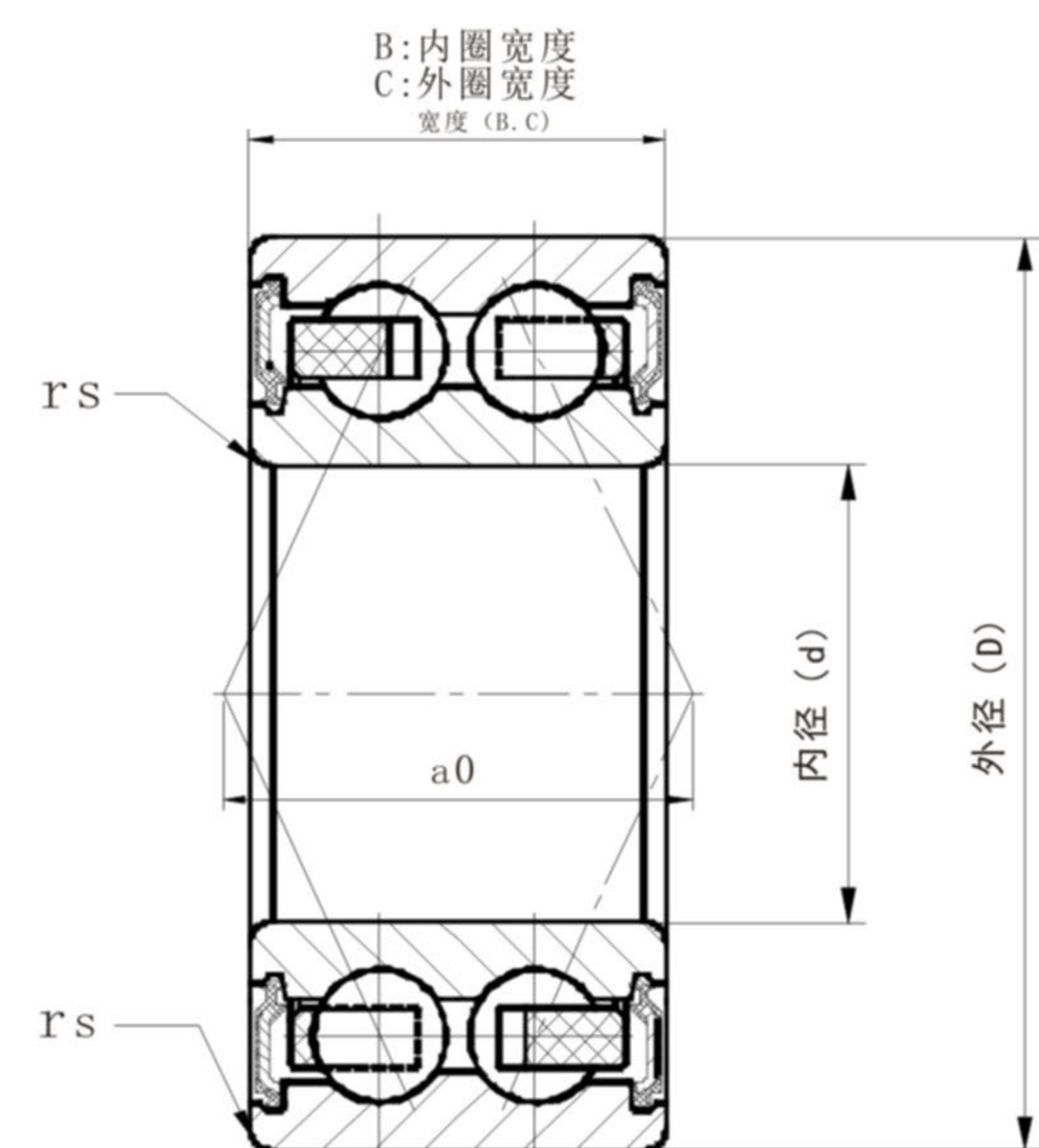
备注: ①防尘盖型轴承, 在使用于外圈旋转时, 请向WTOO公司咨询;
②WTOO公司保留修改表中技术规格和其他数据的权利。

样稿

汽车空调离合器双列角接触球轴承系列

(单位: mm)

汽车空调离合器双列角接触球轴承尺寸示意



公称代号	主要尺寸				基本额定负载				极限转速 (r/min)
	内径	外径	宽度	倒角	动载荷 (Cr)		静载荷 (Cor)		
WTOO	d	D	B	r min	N	kgf	N	kgf	脂润滑
30BD5220	30	52	20	1.00	17380	1800	13470	1350	12000
30BD5222		52	22						
30BD5523		55	23						
32BD4718	32	47	18	1.00	10690	1100	9200	950	12000
35BD5020	35	50	20	1.00	10660	1100	9460	950	12000
35BD5220		52	20						
35BD5222		52	22						
35BD5520		55	20						
40BD5724	40	57	24	1.00	14220	1450	13280	1350	11000
40BD6220		62	20.625						
40BD6224		62	24						
40BD6830		68	30						
45BD7532	45	75	32	1.50	20910	2150	18550	900	8000
3210X2-2RS/P6	50	90	40	1.50	43890	4500	37730	3850	4000

备注：①防尘盖型轴承，在使用于外圈旋转时，请向WTOO公司咨询；
②WTOO公司保留修改表中技术规格和其他数据权利。

样稿

设备

为了对轴承进行各种试验分析及开发，配备各种测量仪器，分析仪器等设备。

检测实验分析仪



JVL250数字式影像测量仪



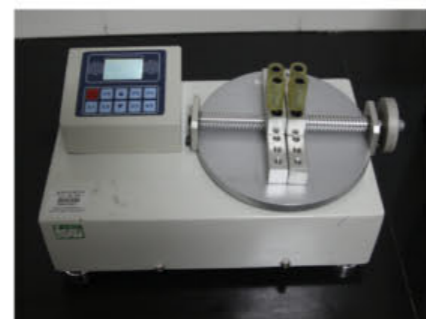
JD25-C万能数显测长仪



XJG-05金相分析仪



盐雾腐蚀试验箱



ANL-1WP型瓶盖扭矩测试仪



ABLT-J型轴承寿命试验机



S0910轴承振动测量仪



D051外径测量仪



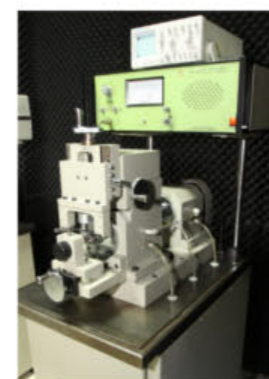
SJX-5KV 拉伸试验机



CX-1G型粗糙度轮廓仪



HV-5型小负荷维氏硬度计



S9502-A型钢球振动测量仪



XWJ-01型显微镜

工厂环境



附表

英制/公制换算表

inch	mm	inch	mm	inch	mm	inch	mm
1/64	0.39687	17/64	6.74687	33/64	13.09687	49/64	19.44687
1/32	0.79375	9/32	7.14375	17/31	13.49375	25/32	19.84375
3/64	1.19062	19/64	7.54062	35/64	13.89062	51/64	20.24062
1/16	1.58750	5/16	7.93750	9/16	14.28750	13/16	20.63750
5/64	1.98437	21/64	8.33437	37/64	14.68437	53/64	21.03437
3/32	2.38125	11/32	8.73125	19/32	15.08125	27/32	21.43125
7/64	2.77812	23/64	9.12812	39/64	15.47812	55/64	21.82812
1/8	3.17500	3/8	9.52500	5/8	15.87500	7/8	22.22500
9/64	3.57187	25/64	9.92187	41/64	16.27187	57/64	22.62187
5/32	3.96875	13/32	10.31875	21/32	16.66875	29/32	23.01875
11/64	4.36562	27/64	10.71562	43/64	17.06562	59/64	23.41562
3/16	4.76250	7/16	11.11250	11/16	17.46250	15/16	23.81250
13/64	5.15937	29/64	11.50937	45/64	17.85937	61/64	24.20937
7/32	5.55625	15/32	11.90625	23/32	18.25625	31/32	24.60625
15/64	5.95312	31/64	12.30312	47/64	18.65312	63/64	25.00312
1/4	6.35000	1/2	12.70000	3/4	19.05000	1	25.40000

温度 摄氏/华氏换算表

°C	°F	°C	°F
-100	-148	0	32
-90	-130	10	50
-80	-112	20	68
-70	-94	30	86
-60	-76	40	104
-50	-58	50	122
-40	-40	60	140
-30	-22	70	158
-20	-4	80	176
-10	14	90	194
		100	212

重量换算表

牛顿	千克	磅
N	kgf	lb
1	0.1019	0.2248
2	0.2039	0.4496
3	0.3059	0.6744
4	0.4079	0.8992
5	0.5099	1.1240
6	0.6118	1.3489
7	0.7138	1.5737
8	0.8158	1.7985
9	0.9177	2.0233
10	1.0197	2.2481
20	2.0394	4.4962
30	3.0591	6.7443
40	4.0789	8.9924
50	5.0986	11.240
60	6.1183	13.489
70	7.1380	15.737
80	8.1577	17.985
90	9.1774	20.233
100	10.197	22.481

硬度

洛氏/维氏布氏换算表

HRC	Hv	Hs
68	940	
67	900	
66	865	
65	832	
64	800	
63	772	
62	746	
61	720	
60	697	
59	674	
58	653	
57	633	
56	613	
55	595	
54	577	
53	560	
52	544	500
51	528	487
50	513	475
49	498	464
48	484	451
47	471	442
46	458	432
45	446	421
44	434	409

GCr15的主要物理参数和力学性能

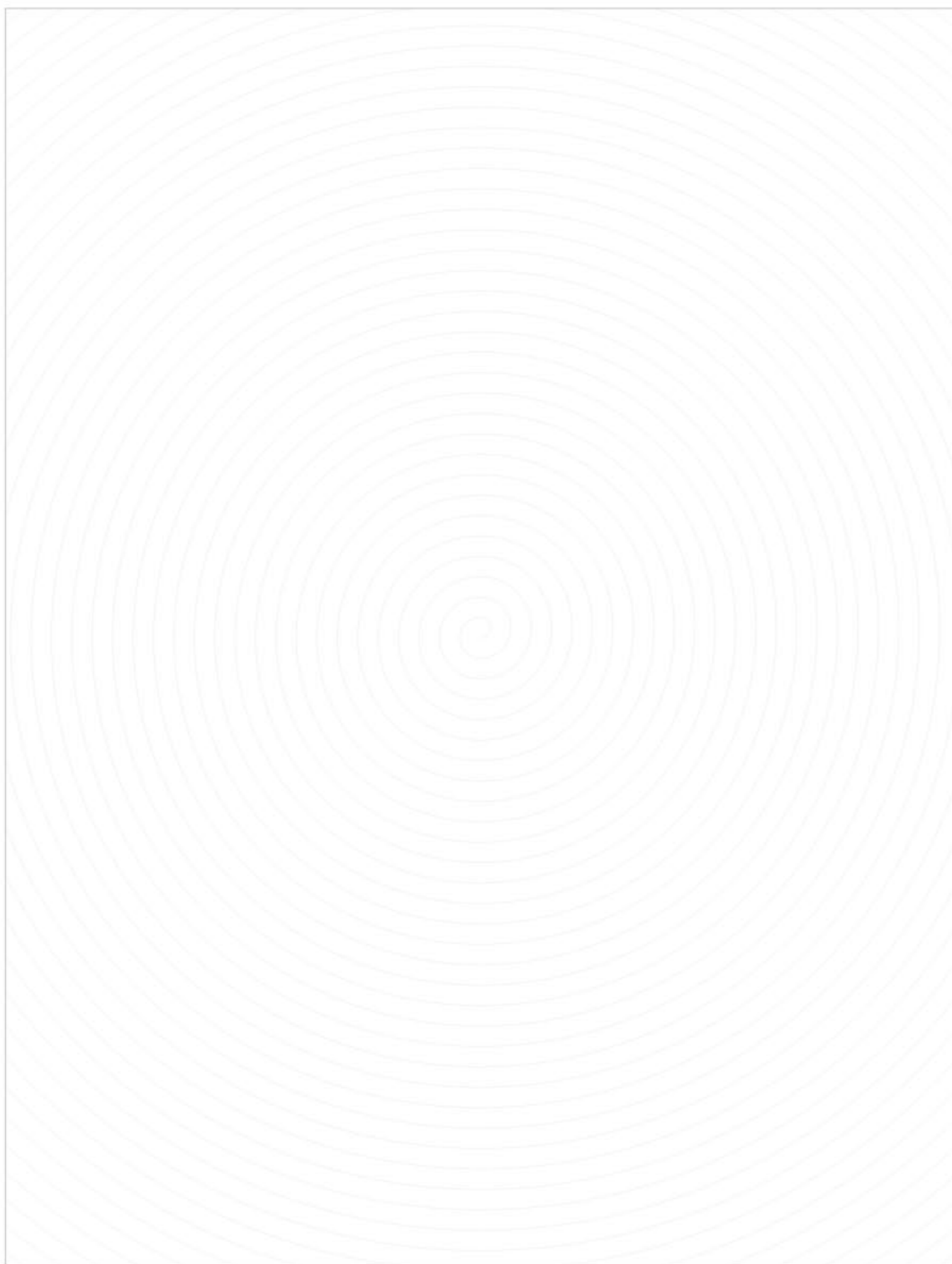
物理参数 (退火状态 下测定)	熔点(°C)	T _c =1395~1403	密度(g/cm ³)	ρ=7.18
	临界点(°C)	A _{c1} ≈760	线膨胀系数(1/K)	α=13.3×10 ⁻⁶
		A _{cm} ≈900	热导率[W/(m·K)]	λ=40.11
		A _{c3} ≈707	泊松比 (18~125°C)	μ=0.29
	A _{r1} ≈695	弹性模量Gpa	E=207	
力学性能		780°C退火	900°C退火	840°C油淬150°C回火
	抗拉强度δ _b (MPa)	588~715	1186~1260	2157~2550
	屈服点σ (MPa)	353~412	---	1667~1814
	伸长率δ(%)	15~25	---	---
	断面收缩率 ψ(%)	25~59	---	---
	冲击韧度α _k (J/cm ²)	48~88	---	5.4~8.4
	硬度(HRC)	179~207HBS	---	61~65HRC

钢球分选和公差规值

等级	球批直径变动量	规值间距	优先规值	分规值间距	分规值
	V _{DWL} max				
G3	0.13	0.1	(-5), ..., (-0.5), (0), (+0.5) ... (+5)	0.1	(-0.2), (-0.1), (0), (+0.1), (+0.2)
G5	0.25	1	(-5) ... (-1), (0), (+1) ... (+5)	0.2	(-0.4), (-0.2), (0), (+0.2), (+0.4)
G10	0.5	1	(-9) ... (-1), (0), (+1) ... (+9)	0.2	(-0.4), (-0.2), (0), (+0.2), (+0.4)

样稿

备忘录



样稿