

Certificado de conformidad

Por medio del certificado de producto número / By the product certificate number

Nº 240201RECO04-CER

Emitido a: / Issued to:

Propietario de la licencia: /
License holder:

Ningbo Deye Inverter Technology Co., Ltd.
No. 26 South YongJiang Road, Daqi, Beilun, NingBo, China

Marca: / Trademark:



Dirección de fábrica: /
Factory location:

Ningbo Deye Inverter Technology Co., Ltd.
No. 26 South Yongjiang Road, Daqi, Beilun, NingBo, China

Se certifica que el producto: / It is certified that the product:

Tipo de aparato: / Type of product: **Inversor FV conectado a red / Grid-connected PV Inverter**

Modelos: / Models:

SUN-40K-G04

SUN-45K-G04

SUN-50K-G04

Datos técnicos: /

Potencia nominal / Nominal power

40 kW

45 kW

50 kW

Rated characteristics:

Tensión nominal / Nominal voltage

230/400 V_{ac}

Frecuencia nominal / Nominal frequency

50 Hz

Versión firmware / Firmware version

Inv5412-0326

Número de fases / Number of phases

**Trifásico / Three-phase
(3L/N/PE)**

Transformador de aislamiento /
Isolation transformer

No / No

Elemento de control / Control device

**Interno / Internal
(Ver página 2 / See page 2)**

Está en cumplimiento con la norma de ensayos: / Is in compliance with the test standard:

- **UNE 217001: 2020-10** "Ensayos para sistemas que eviten el vertido de energía a la red de distribución"

teniendo en cuenta los requisitos aplicables de la regulación: / taking into account the applicable requirements of the regulation:

- **Anexo I de la ITC-BT-40 - Sistemas para evitar el vertido de energía a la red** "Reglamento electrotécnico para baja tensión e ITC. Edición actualizada a 23 de marzo de 2023".

El equipo antes mencionado está certificado conforme con el procedimiento interno de SGS PE.T-ECPE-51 de acuerdo con los requisitos de la norma UNE-EN ISO/IEC 17065. / The aforementioned equipment is certified according to the SGS internal procedure PE.T-ECPE-51 according to the requirements established in the standard UNE-EN ISO/IEC 17065.

El certificado contiene la siguiente información: / This certificate contains the following information:

- Datos técnicos de los generadores de potencia. / Technical information of power generators.
- Datos técnicos de los analizadores de potencia. / Technical information of the power analyzers.
- Esquema de la instalación de limitación de potencia con los elementos que la componen y tipo de comunicaciones empleado. / Scheme covering the elements and the installation to limit power injection and the used type of communication.
- Número máximo de unidades generadoras a conectar en paralelo. / Maximum number of generators to be connected in parallel.

Este certificado se emite por vez primera el 13 de septiembre de 2024. / This certificate is first issued on 13th September 2024.

Este certificado es válido hasta el 13 de septiembre de 2029. / This certificate is valid until the 13th September 2029.

Madrid, 13 de septiembre de 2024 / Madrid, 13th September 2024

María J. González Soria
Certificadora



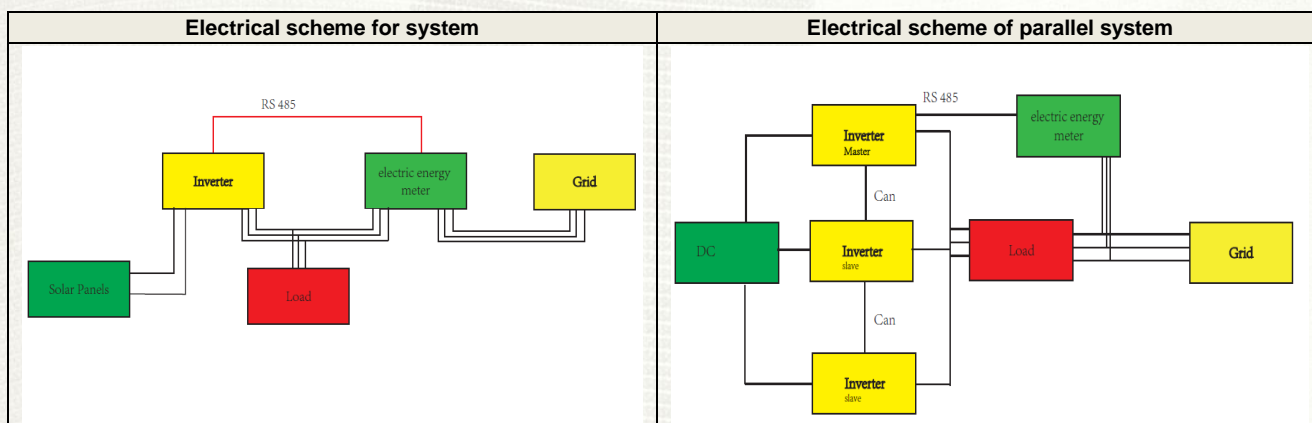
Lista de componentes de instalación: / *List of installation components:*

ANALIZADOR DE POTENCIA / ENERGY METER (1)	
Marca / Brand	EASTRON
Modelo / Model	SDM630MCT
Fabricante / Manufacturer	Zhejiang Eastron Electronic Co., Ltd.
Características / Characteristics	230 V 3~ L-N, 400 V 3~ L-L, 40 mA, 50/60 Hz 3200 imp/kWh Power accuracy: 1.0 % IP51

(1) Es admisible un analizador de potencia alternativo si tiene el mismo régimen de conexión, misma tolerancia de medida, mismo tiempo de refresco de las medidas realizadas (o inferior) y mismo tipo de comunicación con respecto al ensayado / *An alternative power analyzer is admissible if it has the same connection regime, same measurement tolerance, same refresh time of the measurements made (or less) and the same type of communication with respect to the one tested.*

Nota: El analizador de potencia SDM630MCT debe usarse en conjunto con el sensor de corriente proporcionado por el fabricante. La precisión total es del 1 %. / **Note:** The SDM630MCT energy meter should be used in conjunction with the current sensor provided by the manufacturer. The total accuracy is 1 %.

Esquema de la instalación: / *Installation scheme:*



El número máximo de generadores a conectar en paralelo es: / *Maximum number of inverters to be connected in parallel is:*

- Utilizando el analizador de potencia SDM630MCT junto con el sensor de corriente proporcionado por el fabricante, el número máximo de inversores conectados en paralelo es 17. / *Using the SDM630MCT energy meter together with the current sensor provided by the manufacturer, the maximum number of inverters connected in parallel is 17.*

