



Inversor Trifásico

**BS-25K-G02**

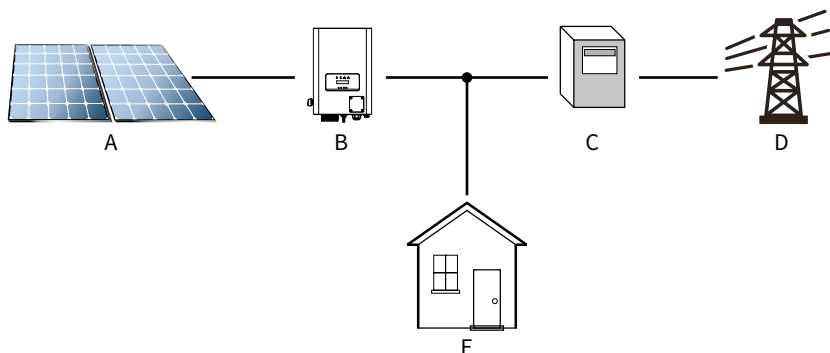
Inversor Fotovoltaico String Conectado a Rede

**Bedin**  
SOLAR

# SUMÁRIO

<b>1. INTRODUÇÃO</b>	<b>3</b>
1.1. VISÃO GERAL	3
1.2. DESCRIÇÃO DOS RÓTULOS	4
1.3. LISTA DE COMPONENTES	4
<b>2. AVISOS E INSTRUÇÕES DE SEGURANÇA</b>	<b>5</b>
2.1. AVISOS DE SEGURANÇA	5
2.2. INSTRUÇÕES DE SEGURANÇA	6
2.3. NOTAS PARA USO	7
<b>3. INTERFACE DE OPERAÇÃO</b>	<b>7</b>
3.1. PAINEL	7
3.2. INDICADOR DE STATUS	8
3.3. BOTÕES	8
3.4. PAINEL LCD	8
<b>4. INSTALAÇÃO DO PRODUTO</b>	<b>8</b>
4.1. SELECIONAR O LOCAL DE INSTALAÇÃO	8
4.2. INSTALAÇÃO DO INVERSOR	11
4.3. FERRAMENTAS DE INSTALAÇÃO	11
<b>5. CONEXÕES ELÉTRICAS</b>	<b>12</b>
5.1. CONEXÃO DO TERMINAL CC	12
5.2. CONEXÃO DO TERMINAL CA	15
5.3. CONEXÃO DO ATERRAMENTO	17
5.4. SOLUÇÕES DE MONITORAMENTO	17
<b>6. INICIALIZAR E DESLIGAR</b>	<b>20</b>
6.1. INICIALIZANDO O INVERSOR	20
6.2. DESLIGANDO O INVERSOR	20
<b>7. INTERFACE INICIAL</b>	<b>21</b>
<b>8. REPARO E MANUTENÇÃO</b>	<b>23</b>
<b>9. INFORMAÇÃO DO ERRO E PROCESSAMENTO</b>	<b>23</b>
9.1. CÓDIGOS DE ERRO	23
<b>10. SOLUÇÃO DE PROBLEMAS</b>	<b>26</b>
<b>11. ESPECIFICAÇÕES</b>	<b>27</b>
<b>12. TERMO DE GARANTIA E ASSISTÊNCIA TÉCNICA</b>	<b>29</b>
<b>13. MANUTENÇÃO DIÁRIA</b>	<b>30</b>
<b>14. SOLUÇÃO DE PROBLEMAS</b>	<b>31</b>

# SISTEMA SOLAR FOTOVOLTAICO CONECTADO À REDE



Sistema solar fotovoltaico conectado à rede

ITEM	DESCRIÇÃO
A	Arranjo de módulos
B	Inversor
C	Dispositivo de medição(Relógio)
D	Rede Elétrica
E	Consumidores

**CUIDADO: IMPORTANTE LER COM ATENÇÃO E GUARDAR PARA EVENTUAIS SOLICITAÇÕES.**

## 1. INTRODUÇÃO

### 1.1. VISÃO GERAL

Inversores trifásicos de potência convertem a corrente contínua (CC), produzida nos painéis solares, para alternada (CA), que pode ser injetada na rede. Uma ilustração do inversor pode ser vista logo abaixo. Modelos: BS-25K-G02.

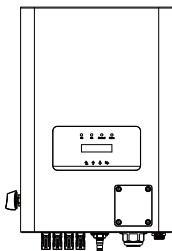


Figura 1. Visão Frontal

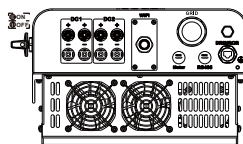


Figura 2. Vista inferior



NÚMERO	DESCRIÇÃO	QUANTIDADE
1	Inversor fotovoltaico	1
2	Suporte de parede	1
3	Parafusos de inox M4x12	5
4	Chave Allen	1
5	Conectores CC(Mola inserora inclusa)	N pares por string
6	Parafusos de inox M6x60	4
7	Manual do usuário	1
8	Conector DRM (Opcional)	1
9	Conector Fêmea HJA4	1
10	*Braçadeira do sensor (opcional)	3
11	Medidor (opcional)	1
12	Chave para conector especial solar fotovoltaico	1

Tabela 1. Lista de componentes

## 2. AVISOS E INSTRUÇÕES DE SEGURANÇA

O mal uso do inversor pode causar choque elétrico e queimadura. Durante a manutenção e instalação, siga estritamente as instruções deste manual. Por favor, leia o manual de instruções cuidadosamente antes de usar o inversor. Guarde as instruções corretamente para uso posterior.

### 2.1. AVISOS DE SEGURANÇA

Os avisos são usados para enfatizar o risco potencial à segurança. O manual contém os seguintes avisos:



#### **Cuidado:**

Avisos de segurança – Evitar esses sinais do manual podem causar danos ou até mesmo a morte.



#### **Perigo de Choque Elétrico:**

É proibido desmontar o invólucro do inversor. Existe perigo de choque elétrico, chame um técnico especializado para realizar a manutenção.



### **Perigo de Choque Elétrico:**

Quando os módulos fotovoltaicos são expostos ao sol, é gerado tensão CC. É proibido tocar os conectores de saída, podem causar choque elétrico.



### **Perigo de Choque Elétrico:**

Depois de desconectar as entradas e saídas do inversor, é necessário aguardar pelo menos 5 minutos para ocorrer a liberação da energia residual. Esperar por mais 5 minutos antes de iniciar o manuseio do inversor.



### **Perigo de Alta Temperatura:**

A temperatura local do inversor pode chegar à 80°C durante a operação. Por favor, não toque.

## 2.2. INSTRUÇÕES DE SEGURANÇA



### **Cuidado:**

A instalação desse equipamento deve obedecer às normas técnicas vigentes para instalação elétrica fotovoltaica (NBR 16690) e gestão de riscos de incêndios em sistemas fotovoltaicos (IEC63226).



### **Cuidado:**

A topologia do inversor não é isolada, conseqüentemente, você deve certificar-se de que a entrada CC e a saída CA estão isoladas eletricamente antes de manusear o inversor. É estritamente proibido aterrar o positivo e o negativo dos arranjos fotovoltaicos (Strings), caso contrário, danificará o inversor.



### **Perigo de Choque Elétrico:**

É proibido desmontar o invólucro do inversor. Existe perigo de choque elétrico, chame um técnico especializado para realizar a manutenção.



### **Perigo de Choque Elétrico:**

Quando os módulos fotovoltaicos são expostos ao sol, é gerado tensão CC. É proibido tocar os conectores de saída, podem causar choque elétrico.



### Perigo de Choque Elétrico:

Depois de desconectar as entradas e saídas do inversor, é necessário aguardar pelo menos 5 minutos para ocorrer a liberação da energia residual. Esperar por mais 5 minutos antes de iniciar o manuseio do inversor.



### Perigo de Alta Temperatura:

A temperatura local do inversor pode chegar à 80°C durante a operação. Por favor, não toque.

## 2.3. NOTAS PARA USO

O inversor trifásico é projetado e testado seguindo as normas de segurança. Isso garante a segurança do usuário. Como é um dispositivo elétrico, pode causar choque elétrico ou ferimentos devido ao mau uso do equipamento. Por favor, utilize o equipamento respeitando os seguintes requisitos:

1. O inversor deve ser instalado e manuseado apenas por pessoas qualificadas, respeitando as regulamentações locais.
2. Antes de realizar instalação ou manutenção, deve-se desconectar o lado CA primeiro, em seguida o lado CC, após o desligamento, esperar 5 minutos para evitar choque elétrico.
3. A temperatura local do inversor pode chegar à 80°C durante a operação. Por favor, não toque para evitar ferimentos.
4. Toda instalação elétrica deve cumprir com as normas nacionais. Depois de receber a permissão da companhia de energia elétrica da sua região, os técnicos especializados podem conectar o inversor à rede.
5. Por favor, tome o devido cuidado com medidas anti estáticas.
6. Por favor, instale longe do alcance das crianças.
7. Quando for inicializar o inversor, primeiro ligue o disjuntor do lado CA, em seguida o lado CC. Quando for desligar o equipamento, deligue primeiro a chave do lado CA, só então desligue o lado CC.
8. Não conecte ou desconecte os terminais CC e CA quando o inversor estiver em operação.
9. As entradas CC no inversor não podem exceder os limites máximos de tensão permitidos para o modelo.
10. Se o inversor precisa combinar o RSD de desligamento rápido no mercado, você pode entrar em contato com o fabricante para se comunicar com o método de instalação, bem como o problema de adaptação.

## 3. INTERFACE DE OPERAÇÃO

### 3.1. PAINEL



Figura 4. Painel

### 3.2. INDICADOR DE STATUS

O painel do inversor possui 4 indicadores: o primeiro da esquerda é o indicador da saída CC(verde), mostra o status normal na entrada CC. Ao lado, temos o indicado CA (verde), apresenta o status normal nas conexões CA. O próximo é o indicador de operação (verde), indica que a saída está normal. O último, da direita, é o alarme, se estiver vermelho, algo de errado está acontecendo.

INDICADOR	ESTADO	DESCRIÇÃO
CC	Ligado	Inversor detectou a entrada CC
	Desligado	Baixa tensão na entrada CC
CA	Ligado	Conectado à rede
	Desligado	Rede não disponível
Normal	Ligado	Operação normal
	Desligado	Inoperante
Falha	Ligado	Erro detectado ou relatório de erros
	Desligado	Operação normal

Tabela 2. Indicadores de operação

### 3.3. BOTÕES

No painel do inversor encontram-se 4 botões: Cancelar, Cima, Baixo, Ok.

Funções dos botões:

- Troca de paginas: ▼ Cima e ▲ Baixo.
- Ajuste dos parâmetros: ◀ Cancelar e ✔ OK.

### 3.4. PAINEL LCD

Os inversores BS-20K-220-G02 usam um painel de matriz de pontos que contém principalmente as seguintes informações:

- Status e informação de operação do inversor
- Informação sobre o funcionamento do equipamento.
- Mensagem de Cuidado e Mal funcionamento

## 4. INSTALAÇÃO DO PRODUTO

### 4.1. SELECIONAR O LOCAL DE INSTALAÇÃO

Durante a preparação para a instalação do inversor, deve-se encontrar um local adequado e os seguintes fatores precisam ser levados em consideração:

- Ventilação: Deve-se assegurar que o local é bem ventilado, caso contrário, provocará o superaquecimento do inversor, diminuindo sua eficiência e vida útil.
- Sombra: A exposição do inversor ao sol causará o superaquecimento, diminuindo sua eficiência.
- Evitar chuva: Mesmo que o equipamento possua a certificação de proteção IP65, ainda recomendamos que a sua instalação seja em um local ventilado e protegido da chuva. Isso pode ajudar a aumentar a vida útil do inversor.



Figura 5. Lugar recomendado para a instalação

- Selecione uma parede com boa capacidade de carga.
- Durante a instalação, não exceder uma inclinação de  $+15^\circ$ . Certifique-se que não haja inclinação lateral, caso contrário irá prejudicar o funcionamento do dissipador de calor, com isso, provocará uma diminuição na tensão de saída menor que a esperada. (Figura 6)
- Se instalar mais de um inversor, deve-se manter uma distância, tanto das laterais quanto superior e inferior, de no mínimo 50cm entre os equipamentos. Deve ser instalado em um local fora do alcance de crianças. Ver figura 7.
- Considere se o local de instalação proporciona uma leitura clara do visor e dos indicadores.



### Dica de Segurança:

Não coloque ou armazene qualquer tipo de objeto próximo ao inversor.

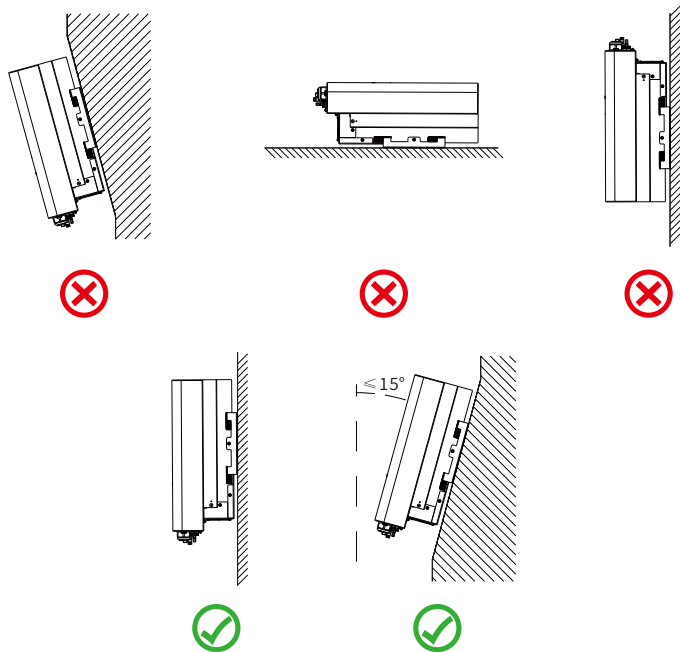


Figura 6. Ângulo de instalação

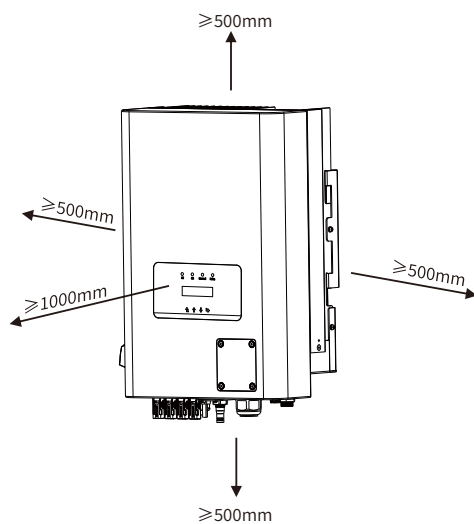


Figura 7. Intervalo de instalação

## 4.2. INSTALAÇÃO DO INVERSOR

O Inversor é projetado para ser instalado na parede, use o suporte fornecido.

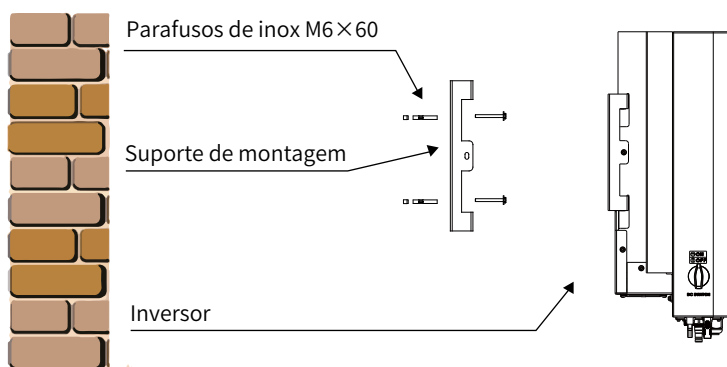


Figura 8. Instalação do inversor

## 4.3. FERRAMENTAS DE INSTALAÇÃO

As ferramentas de instalação podem se referir às seguintes recomendadas. Além disso, use outras ferramentas auxiliares no local.

tabela 4-1 especificações da ferramenta

Óculos de proteção	Máscara antipoeira	Tampões de ouvido	Luvas de trabalho	Sapatos de trabalho	Estilete	Chave de fenda	
Chave Philips	Broca de percussão	Alicates	Marcador	Nível	Martelo de borracha	conjunto de chaves de Soquete	
Pulseira antiestática	Cortador de fio	Descascador de fios	Alicate hidráulico	Pistola de calor	Crimpador 4-6mm <sup>2</sup>	Chave conector Solar	
				Multímetro ≥1100 Vdc	Alicate de crimpagem RJ45	Aspirador	Chave inglesa

Deve ser instalado na posição vertical, com mostrado na figura 9. Procedimento de instalação:

1. Utilize o suporte de fixação como guia de onde fará os furos(A, B, C, D). Os parafusos que acompanham o equipamento são para paredes de tijolos.

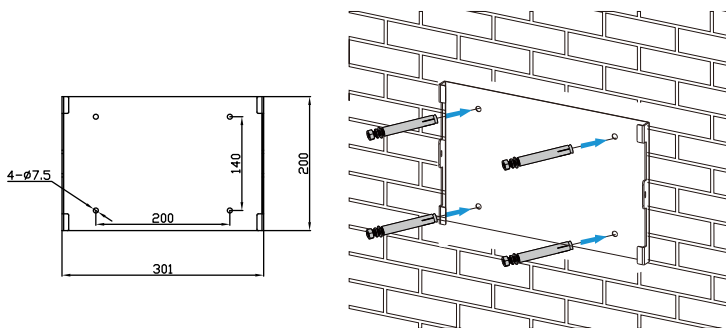


Figura 9. Instalação do suporte de fixação

2. Certifique-se de que o suporte esteja nivelado e os furos alinhados. (Figura 9)

3. O Encaixe é feito deslizando do inversor de cima para baixo no suporte. Use os parafusos M4 para fixar o inversor no suporte. Ver figura 10.

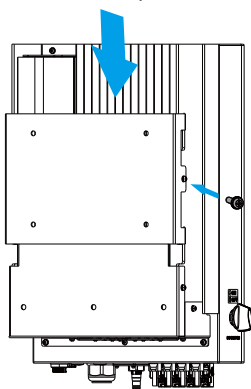


Figura 10. Encaixe do inversor no suporte

## 5. CONEXÕES ELÉTRICAS

Os inversores BS-30K-G01 foram projetados para facilitar as conexões elétricas, com isso, o equipamento possui rápidas conexões para CA quanto CC.

### 5.1. CONEXÃO DO TERMINAL CC

Para uma conexão segura, os seguintes passos devem ser seguidos:

1. Desligue a chave CA.
2. Desligue a chave CC.
3. Conecte o inversor nos módulos fotovoltaicos.

a. Certifique-se de que a polaridade da tensão de saída dos módulos é compatível com a polaridade indicada no inversor. b. Conecte o positivo e negativo dos terminais CC na entrada do inversor. (Ver figura 11 e 12)

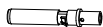


Figura 11. CC “+” Conector



Figura 12. CC “-” Conector

c. Retire 7mm da camada protetora da ponta do cabo, desrosqueie a “porca” . (Ver figura 13)

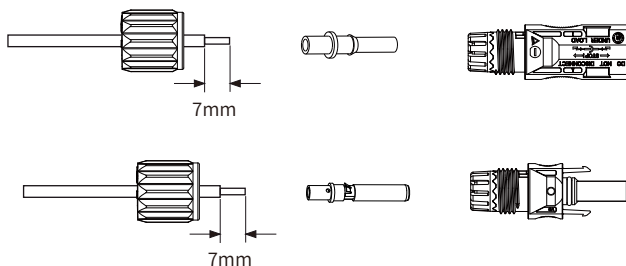


Figura 13. Desmonte o conector

1. “Crimpar” os cabos utilizando uma alicate apropriada, como mostrado na figura 14.

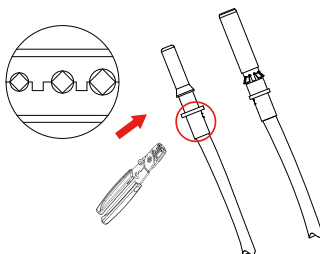


Figura 14. “Crimpar” o pino de contato no cabo.

2. Insira o pino no conector até que ele trave na posição correta. Rosqueie a “porca” no conector. O torque recomendado é de 2.5 a 3Nm, como visto na figura 15.

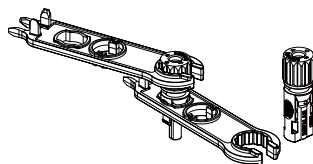


Figura 15. Conector com a porca rosqueada.

Tipo de Cabo	Área transversal (mm)	
	Faixa	Tamanho recomendado
Cabo solar (modelo; PV1-F)	2.5-4.0 (12-10AWG)	2.5 (12AWG)

Tabela 3. Especificações dos cabos CC

3. Finalmente insira os conectores nas entradas positivo e negativo do inversor, mostrado na figura 16.

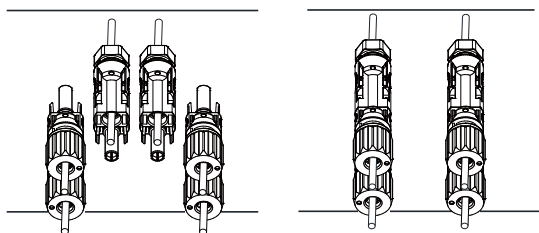


Figura 16. Conexão CC

**Cuidado:**

Aluminosidade nos módulos fotovoltaicos gera energia, essa alta tensão pode causar danos a vida. Portanto, antes de conectar a entrada CC, os módulos precisam ser cobertos com algum material opaco e assegurar que a string box CC esteja desligada, caso contrário, a alta tensão do inversor pode causar risco a vida.

## 5.2. CONEXÃO DO TERMINAL CA

Não ligue a chave CC antes de ligar a chave CA. Conecte o terminal CA na entrada CA do inversor. A entrada CA é equipada com terminais trifásico que podem ser rapidamente conectados. Um cabo flexível é recomendado para uma fácil instalação. As especificações são mostradas logo abaixo:

**Cuidado:**

Proibido o uso de um único disjuntor para múltiplos inversores, proibido a ligação de cargas entre os disjuntores.

Item	Condutor CSA	AWG
Especificação	10 mm <sup>2</sup>	6
Modelo	BS-25K-G02	
Disjuntor	55A/400V	
Comprimento max. do cabo	Cabo (3L+N+PE) 20m	

Tabela 4. Informações de cabo

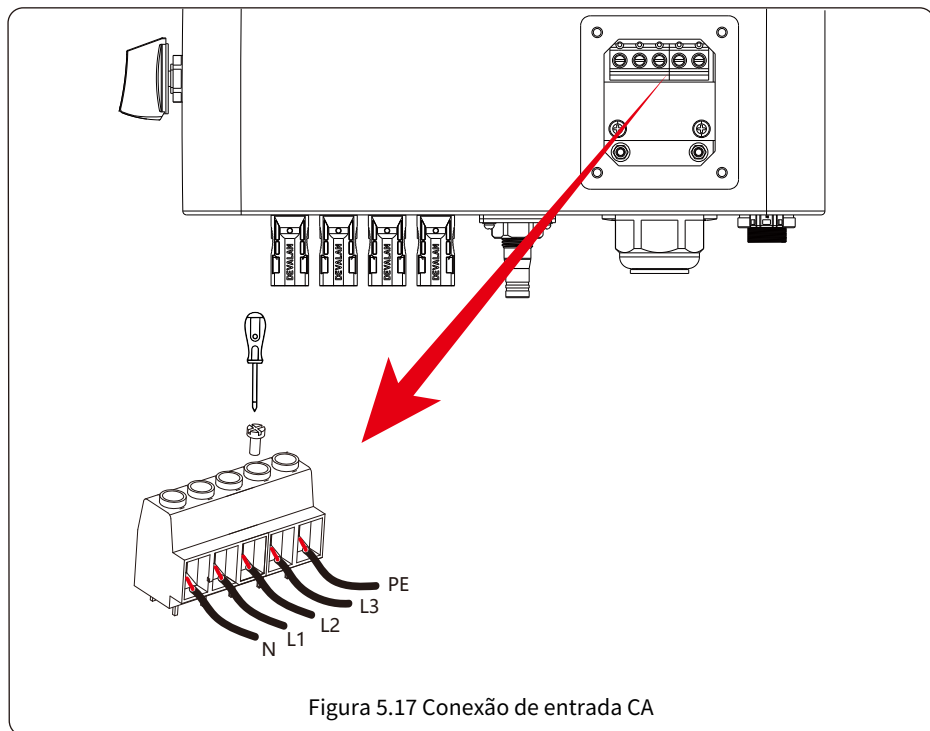


Figura 5.17 Conexão de entrada CA



### Cuidado:

Certifique-se de que a fonte de alimentação CA esteja desconectada antes de tentar conectá-la à unidade.

1. Antes de fazer a conexão da porta Grid, certifique-se de desligar primeiro o disjuntor C A ou Chave seccionadora.
2. Remova a luva isolante 10 mm de comprimento desaperete os parafusos, insira os fios conforme as polaridades indicadas no bloco de terminais e aperte os parafusos dos terminais. Certifique-se de que a conexão está completa.
3. Em seguida, insira os fios de saída CA de acordo com as polaridades indicadas no bloco de terminais e aperte terminal. Certifique-se de conectar os sfios N/L1/L2/L3 e PE correspondentes aos terminais relacionados também.
4. Certifique-se de que os fios estejam firmemente conectados.

### 5.3. CONEXÃO DO ATERRAMENTO

Um bom aterramento protege o equipamento de sobretensões transitórias e de interferência eletromagnética. Portanto, antes de conectar a parte CA, CC ou cabos de comunicação, você precisa fazer o aterramento dos equipamentos. Para um único sistema, basta aterrar o cabo 'Terra'. Já para vários equipamentos, todos os cabos PE devem estar interligados em um mesmo ponto de aterramento, para assegurar uma conexão equipotencial. A instalação do aterramento do invólucro do inversor é mostrada abaixo na figura 18.

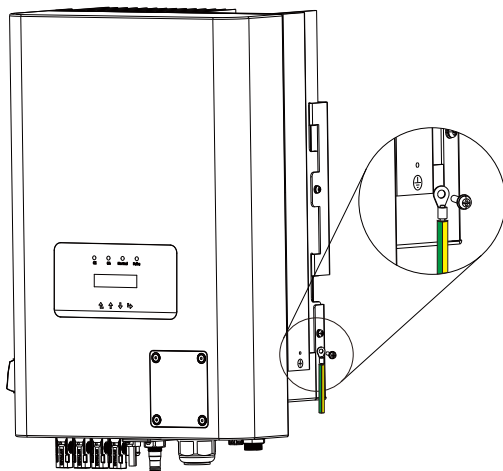


Figura 18. Instalação do aterramento no invólucro do inversor.

Modelo	Tamanho do condutor	Cabo(mm <sup>2</sup> )	Valor do binário (máximo)
BS-25K-G02	6AWG	10mm <sup>2</sup>	12,4N·m



#### **Cuidado:**

O inversor possui embarcado, um circuito detector de fuga de corrente(DR). Se for instalado um DR externo, certifique-se que sua corrente de operação seja maior ou igual que 300mA.

### 5.4. SOLUÇÕES DE MONITORAMENTO

O inversor está equipado com um módulo registrador de dados integrado que suporta comunicação 4G ou Wi-Fi (opcional), portanto, possui função de monitoramento remoto.

### Especificações do módulo Wi-Fi:

Faixa de frequência: 2,412GHz-2,472GHz

Potência máxima de transmissão do módulo: 802.11b:+17±1.5dBm(@11Mbps)

802.11g:+15±1.5dBm(@54Mbps) 802.11n:+14±1.5dBm(@HT20, MCS7)

Antena: Ganho da

Antena Externa: 2 dBi

### Especificação do módulo 4G

Faixa de frequência: FDD-LTE: B1, B3, B5, B8 TDD-LTE: B34, B38, B39, B40, B41

Potência máxima de transmissão do módulo: LTE: Antena +23dBm ±2dBm:

Antena Externa

Ganho da Antena: Banda Baixa ≥-8,8dBi Banda Alta ≥-19. 3dBi

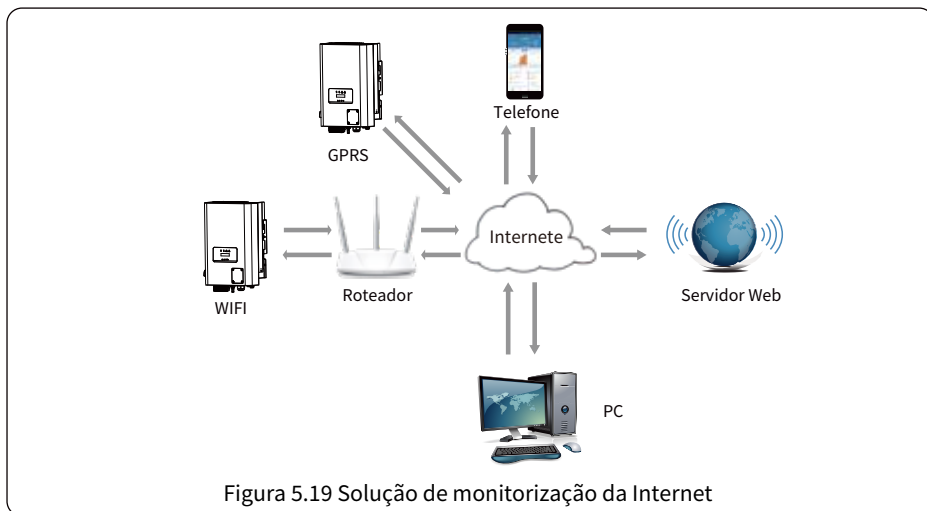


Figura 5.19 Solução de monitorização da Internet



Após conectar o Plug Wi-Fi acesse a loja de aplicativos em seu smartphone, baixe o aplicativo Solarman Pro.

No celular, localize a rede Wi-Fi do Logger, uma sequência com 2 letras com 10 números, como por exemplo AP\_1722883282, utilize a senha se encontra na etiqueta do logger.



Agora abra o aplicativo e clique na aba Wi-Fi, O aplicativo ira abrir a câmera de seu aparelho, scaneie o QR code no Logger ou se preferir digite a senha que esta no adaptador.

Buscar a rede wifi do cliente e digitar a senha, com isso o Inversor irá conectar a rede.



No próximo passo dentro do app clicar em Criar nova Planta, entrar em Dispositivo, Logger, Adicionar Dispositivo e ler o QR Code do Logger. Aguardar uns 10 minutos com o inversor funcionando, para que ele automaticamente inclua o inversor na planta.



## 6. INICIALIZAR E DESLIGAR

Antes de inicializar o inversor, certifique-se que o aparelho cumpra com as seguintes condições, caso contrário, poderá incendiar ou danificar o equipamento. Neste caso, não nos responsabilizamos por mau uso do inversor. Para otimizar a configuração do sistema, é recomendado que as duas entradas CC sejam conectadas com o mesmo número de módulos fotovoltaicos.

- a) A tensão máxima em aberto de cada string não pode ultrapassar os 1100VCC, sob qualquer circunstância
- b) Cada entrada do inversor deve usar o mesmo tipo de módulos fotovoltaicos
- c) A potência total do arranjo fotovoltaico não pode ultrapassar a potência de entrada do inversor, cada módulo fotovoltaico não pode exceder a potência de entrada de cada canal.
- d) Cada MPPT do inversor suporta corrente superior a 26 A, com corrente máxima de até 32 A.

### 6.1. INICIALIZANDO O INVERSOR

Quando inicializar o inversor, é necessário seguir os passos seguintes:

- a) Primeiro ligue o disjuntor CA
- b) Ligue a chave CC do inversor, se os módulos estiverem gerando energia suficiente, o inversor irá inicializar.
- c) Quando as tensões CA e CC estiverem normalizadas, o inversor estará apto a ligar. Primeiro irá checar os parâmetros internos e também os parâmetros da rede elétrica, enquanto isso o visor irá mostrar a mensagem de auto verificação.
- d) Se os parâmetros estiverem dentro de uma faixa aceitável, o inversor irá funcionar normalmente. O LED do indicador NORMAL se acenderá.

### 6.2. DESLIGANDO O INVERSOR

Deve-se realizar os seguintes passos para desligar o inversor:

- a) Desligue o disjuntor CA
- b) Espere 30s, desligue o disjuntor CC. O inversor irá desligar o visor e todos os LEDs em 2 min.

## 7. OPERAÇÃO GERAL

Durante o funcionamento normal o visor mostra o status do inversor, incluindo a potência, geração total, um gráfico de barras mostrando a potência e o ID do inversor, etc. Pressione CIMA e BAIXO para ver a tensão CC atual, corrente CC, tensão e corrente CA, temperatura do dissipador, versão do software e o status da conexão Wi-Fi.

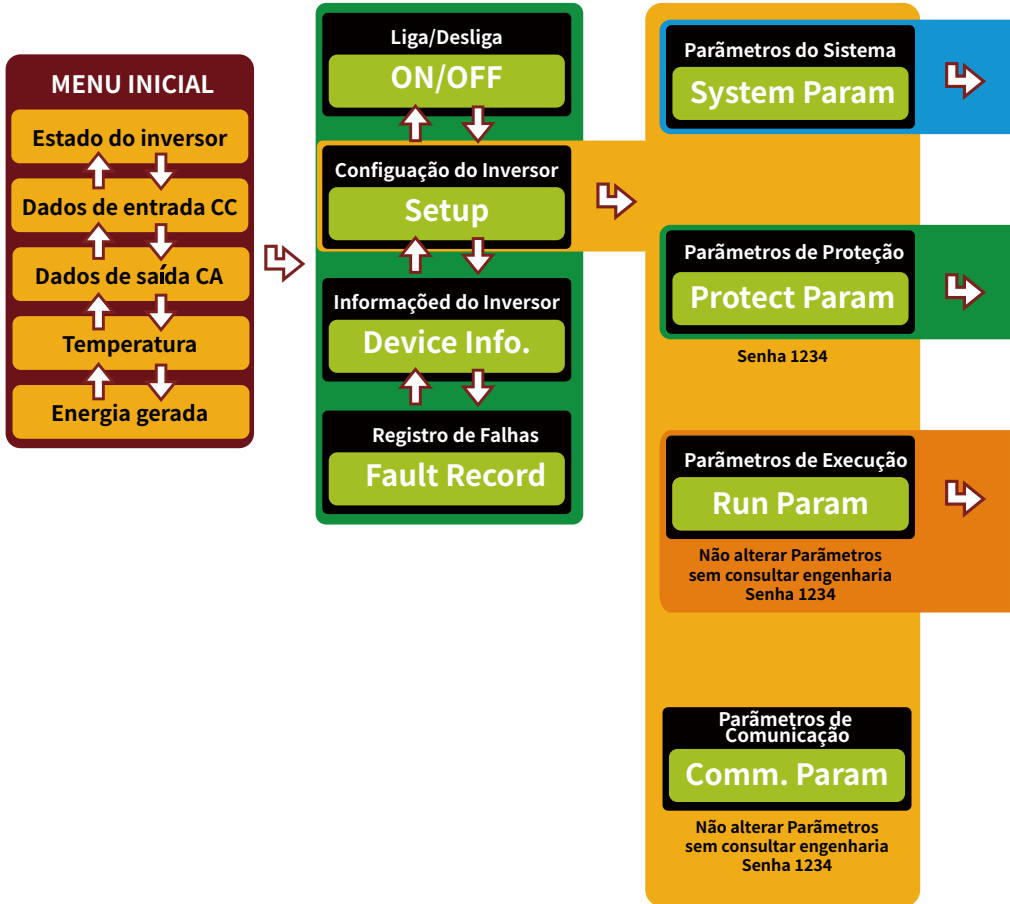


Figura 23. Fluxograma de operação do LCD

Time	Data e Hora
Language Set	Mudar Linguagem
Display Set	Mudar Brilho Display
Factory Reset	Voltar a Configuração de Fabrica

BRAZIL:	Padrão do Brasil 160~290 / 58~62Hz
CUSTOM:	Altera Range de Voltagem e Frequência AC

ActiveP 100%	Fator de Trabalho Ativo
ReactiveP 0%	Fator de Trabalho Reativo
PF -0.970	Fator de Potência
FUN_ISO ON	Isolação DC
FUN_RCD ON	Isolação AC
SelfCheck120S	Tempo de Auto Verificação
Island ON	Ilhamento
Fun_GFDI OFF	Aterramento De Módulos
Limiter OFF	Limitador de Potência
P. Factor 1.00	Fator de Pico
MPPT Num 2	Número de MPPT
WindTurbine	Entrada Eólica

## 8. REPARO E MANUTENÇÃO

O inversor não precisa de manutenções regulares, no entanto, poeira ou detritos no dissipador podem afetar a performance da troca de calor. Caso isso ocorra, limpe com um pincel ou escova macios. Se a superfície estiver muito suja, ao ponto de afetar a leitura do visor e dos LED indicadores, um pano úmido pode ser utilizado para a limpeza.



### **Aviso:**

Quando o equipamento estiver ligado, a temperatura na sua proximidade é muito alta, se tocá-lo pode causar queimaduras. Desligue o inversor e aguarde esfriar, só então poderá realizar a limpeza ou manutenção.



### **Aviso:**

Nenhum solvente, material abrasivo ou produto corrosivo poderá ser utilizado para a limpeza do inversor.

## 9. INFORMAÇÃO DO ERRO E PROCESSAMENTO.

Os inversores são projetados de acordo com os padrões de operação para equipamentos ligados à rede elétrica. Está em conformidade com os requerimentos de segurança e compatibilidade eletromagnética. Antes de sair da fábrica, os equipamentos passam por uma bateria testes rigorosos para assegurar o correto funcionamento do inversor.

### 9.1. CÓDIGOS DE ERRO

Em caso de falha, o visor mostrará a mensagem de alarme. Neste caso, o inversor para de injetar energia na rede elétrica. A descrição do alarme e sua correspondente mensagem são mostradas na tabela abaixo:

Código	Descrição
F01	Erro na polaridade da entrada CC
F02	Erro na impedância da isolação CC
F03	Erro de fuga de corrente CC
F04	Erro no aterramento (DR)
F05	Ler o erro de memória
F06	Escrever o erro de memória
F07	Fusível queimado no DR
F08	Falha no aterramento
F09	IGBT danificado devido à excessiva queda de tensão
F10	Falha na chave auxiliar da fonte
F11	Erro no contator CA principal
F12	Erro no contator CA auxiliar
F13	Reservado
F14	Excesso de corrente CC
F15	Excesso de corrente CA
F16	Falha DR (RCD) fuga de corrente CA
F17	Corrente trifásica, sobrecorrente
F18	Sobrecorrente CA no hardware
F19	Falha no Hardware
F20	Sobrecorrente CC no hardware
F21	Erro fuga CC
F22	Parada de emergência (Caso tenha um botão de parada)
F23	Fuga de corrente CA, sobrecorrente transitória
F24	Falha na impedância de isolamento CC
F25	Falha da irrigação reversa CC
F26	Barramento CC desbalanceado
F27	Erro na Isolação final CC
F28	Erro grave inversor 1 CC
F29	Falha no disjuntor de carga CA
F30	Falha no contator CA principal
F31	Falha no contator CA secundário
F32	Erro grave inversor 2 CC
F33	Sobrecorrente CA

F34	Sobrecorrente CA na carga
F35	Sem rede elétrica
F36	Erro na fase da rede elétrica
F37	Falha no balanceamento da tensão trifásica CA
F38	Falha no balanceamento da corrente trifásica CA
F39	Sobrecorrente CA
F40	Sobrecorrente CC
F41	Sobretensão CA na linha W, U
F42	Tensão baixa CA na linha W, U
F43	Sobretensão CA na linha V, W
F44	Tensão baixa CA na linha V, W
F45	Sobretensão CA na linha U, V
F46	Tensão baixa CA na linha U, V
F47	Frequência CA alta
F48	Frequência CA baixa
F49	Sobrecorrente CC na fase U da rede
F50	Sobrecorrente CC na fase V da rede
F51	Sobrecorrente CC na fase W da rede
F52	Corrente CC alta no indutor 'A' CA
F53	Corrente CC alta no indutor 'B' CA
F54	Corrente CC alta no indutor 'C' CA
F55	Tensão no barramento CC muito alta
F56	Tensão no barramento CC muito baixa
F58	Sobrecorrente CA na fase U da rede
F59	Sobrecorrente CA na fase V da rede
F60	Sobrecorrente CA na fase W da rede
F61	Sobrecorrente no reator da fase A
F62	Sobrecorrente no reator da fase B
F63	Sobrecorrente no reator da fase C
F64	IGBT alta temperatura no dissipador de calor

Tabela 5. Lista de códigos de erros

Código	Descrição
F41-48	Verifique as conexões CA
F35	Verifique a tensão da rede elétrica
F37,F38	Verifique a tensão da rede elétrica e reinicie o inversor
F55,F56	Verifique a tensão das strings
F26	Reinicie o Inversor ou o disjuntor
F14,F15	Reinicie o Inversor ou o disjuntor
F21,F23	Verifique as strings ou as conexões CA
F39,F40	Verifique se a tensão está muito alta
F64	Verifique as condições do ambiente do inversor

Tabela 6. Lista de solução de problemas



### **Aviso:**

Caso seu inversor apresente alguns dos erros listados na tabela 5, e logo após a reinicialização os erros não foram eliminados, entre em contato com os distribuidores e apresente os seguintes dados:

1. Número serial do inversor;
2. Distribuidor/revendedor do inversor (Caso disponível);
3. Data de instalação;
4. Descrição do problema (informar o código do erro e o status indicado pelos LEDs).

## 11. ESPECIFICAÇÕES

Modelo	BS-25K-G02
<b>Dados de entrada CC</b>	
Máx. Potência (kW)	37,5
Máx. Tensão de entrada fotovoltaica (V)	1100
Tensão de inicialização (V)	250
Faixa de tensão de entrada PV (V)	250-1100
Faixa de tensão MPPT (V)	200-1000
Tensão nominal de entrada fotovoltaica (V)	600
Faixa de tensão MPPT de carga total (V)	550-850
Máx. Corrente de curto-circuito de entrada (A)	39+39
Máx. Corrente de entrada fotovoltaica operacional (A)	26+26
No. de MPPT / No. de Strings por MPPT	2/2+2
Rastreadores MPPT Máx. Corrente de	0
<b>Dados de Saída CA</b>	
Potência Nominal (kW)	25
Maxima Potencia Ativa de Saída AC (W)	27,5
Potência máxima aparente (kVA)	27,5
Corrente nominal (A)	37,9
Corrente máxima (A)	41,7
Máxima Corrente de Falha de Saída (A)	72,6
Máxima Proteção de Sobrecorrente de Saída (A)	85
Tensão/faixa nominal (V)	220/380, 230/400 0,85Un-1,1Un
Formulário de Conexão à Rede	3L+N+PE
Frequência/faixa nominal da rede (Hz)	50Hz/45Hz-55Hz, 60Hz/55Hz-65Hz
Faixa de ajuste do fator de potência	0,8 leading-0,8lagging
Distorção Harmônica de Corrente Total THDi	<3%
Injeção de corrente contínua	<0,5%em
<b>Eficiência</b>	
Eficiência máxima	98,5%
Eficiência Euro	98,0%
Eficiência do MPPT	>99%
<b>Proteção de equipamento</b>	
Proteção contra inversão de polaridade CC	sim
Proteção Contra Sobrecorrente na Saída CA	sim
Proteção Contra Sobretensão na Saída CA	sim
Proteção Contra Curto-circuito na Saída CA	sim
Proteção Térmica	sim
Monitoramento de Componentes CC	sim
Interruptor de Circuito de Falha de Arco (AFCI)	Opcional
Proteção anti-ilhamento	sim
Interruptor CC	sim
Detecção de Corrente Residual	sim
Nível de Proteção Contra Surtos	TIPO II(CC),TIPO II(CA)

<b>Interface</b>	
Interface De Comunicação	RS485/RS232
Modo Monitor	GPRS/WIFI/Bluetooth/4G/LAN(opcional)
Display	LCD+LED
<b>Dados gerais</b>	
Faixa de temperatura operacional (°C)	-25 to +60°C, >45°C desclassificação
Umidade ambiente permitida	0-100%
Altitude permitida (m)	4000metros
Ruído (dB)	≤ 50 dB
Classificação de proteção de ingresso (IP)	IP 65
Topologia do inversor	Não isolado
Categoria de sobretensão	OVC II(DC), OVC III(AC)
Tamanho do gabinete (L*A*P)[mm]	362×527×220(Excluindo conectores e suportes)
Peso [kg]	20
Garantia [ano]	Padrão 5 anos, garantia estendida
Tipo de resfriamento	Refrigeração inteligente do ar
Regulamento da Rede	IEC 61727, IEC 62116, CEI 0-21, EN 50549, NRS 097, RD 140, UNE 217002, OVE-Richtlinie R25, G99, VDE-AR-N 4105
Segurança EMC/Padrão	IEC/EN 61000-6-1/2/3/4, IEC/EN 62109-1, IEC/EN 62109-2

## 12. TERMO DE GARANTIA E ASSISTÊNCIA TÉCNICA

Este produto é garantido pela Bedinsolar, nos limites aqui estabelecidos:

1. A Bedinsolar assegura ao consumidor deste produto, a garantia de 5 (cinco) anos contado a partir da data de emissão da Nota Fiscal de compra ao primeiro adquirente consumidor. A presente garantia, exceto as condições estabelecidas neste certificado, sempre acompanhará o produto, valendo em todo o território nacional. O período de 5 (cinco) anos de garantia é composto de:

- a. Garantia legal de 3(três) meses, atendendo ao código de defesa do consumidor.
- b. Garantia adicional/contratual de 57 (cinquenta e sete) meses, representando uma vantagem oferecida ao consumidor pela Bedinsolar.

Nota: Em caso de substituição do produto, o prazo de cobertura é o tempo restante de garantia original ou de 90 (noventa) dias.

2. Entende-se por garantia, o reparo gratuito do aparelho e a reposição de peças que, de acordo com o parecer do técnico credenciado pela Bedinsolar, e dentro do prazo acima, apresentarem defeito de fabricação. No entanto, para que o serviço autorizado Bedinsolar receba o produto em garantia, é indispensável que o mesmo esteja acompanhado da nota fiscal de compra e do certificado de garantia. Caso contrário, o produto estará sendo recebido fora de garantia, ficando o ônus do conserto por conta do consumidor.

3. A Bedinsolar não se responsabiliza em atender o consumidor, gratuita ou remuneradamente, em cidades que não possuam serviço autorizado Bedinsolar, sendo as despesas e risco de transporte do aparelho ao serviço autorizado mais próximo (ida e volta) de total responsabilidade do consumidor.

4. Fica automaticamente cancelada a garantia se, em relação ao produto quando constado por técnico credenciado Bedinsolar, vier a ocorrer quaisquer das condições abaixo:

- a. Danos provocados por acidentes tais como: queda, batida, descarga elétrica, fenômenos da natureza (raio), inundação, desabamento, fogo, salinidade, exposição a temperatura excessivamente quente, uso de produtos abrasivos, diluentes, etc.
  - b. Sinistro (roubo/furto).
  - c. Contato com líquidos, alimentos ou objetos estranhos no interior do produto.
  - d. Uso em desacordo com as respectivas informações contidas no Manual de Instruções.
  - e. Por ter sido ligado a rede elétrica imprópria, sem aterramento ou sujeito a flutuações excessivas.
  - f. Sinais de violação externas e/ou internas, ou ainda alterações da configuração do produto, que venham comprometer a integridade dos componentes originais.
  - g. Se o certificado de garantia ou a nota fiscal de compra do produto apresentarem adulterações ou rasuras.
  - h. Se os números de série ou etiquetas forem removidas ou adulteradas.
5. Estão incluídas na Garantia, peças(e respectiva mão de obra)que por sua natureza desgastam-se com o uso, desde que o desgaste impeça o funcionamento do produto. Exemplo: mostrador(display).

6. A Bedinsolar ficará, para posterior análise, com todas as peças e componentes que forem substituídas em garantia.
7. Não são cobertos por garantia (ônus por conta do consumidor):
  - a. Serviços de configuração e/ou reinstalação de programas fornecidos pela Bedinsolar quando alterados ou danificados através de comandos externos.
  - b. Serviços de instalação do produto, limpeza, orientação de uso, pois estas informações constam no manual de instruções do produto.
  - c. Serviços de manutenção preventiva ou atualizações dos programas do produto.
  - d. Serviços de manutenção em equipamentos opcionais não fornecidos com o produto.
  - e. Embalagem e transporte do produto para o serviço autorizado Bedinsolar, bem como os eventuais danos ocorridos durante este transporte.
  - f. Perda de arquivos, inclusive aqueles ocorridos no serviço autorizado Bedinsolar, cabendo ao consumidor efetuar as devidas cópias de segurança.

## 13. MANUTENÇÃO DIÁRIA

O inversor geralmente não requer manutenção ou calibração, mas deve-se garantir que os dissipadores de calor não estejam cobertos por poeira, sujeira etc.

### • Limpar o inversor:

Para limpar o inversor, use um secador de cabelo elétrico comprimido, um pano macio e seco ou uma escova de cerdas macias. Ao limpar o inversor, evite usar água, produtos químicos agressivos, soluções de limpeza ou detergentes.

### • Limpar o dissipador de calor:

Garantir que haja espaço de circulação suficiente ao redor do dissipador de calor na parte traseira do inversor é essencial para manter a operação regular e a vida útil de longo prazo. Não deve haver substâncias que obstruam o fluxo de ar ao redor do dissipador de calor, como poeira ou neve, que devem ser removidas; esses materiais precisam ser removidos. Para limpar o dissipador de calor, use ar comprimido, um pano macio ou uma escova de cerdas macias. Por favor, não use água, produtos químicos corrosivos, agentes de limpeza ou detergentes fortes para limpar o dissipador de calor.

## 14. SOLUÇÃO DE PROBLEMAS

Se você tiver alguma dúvida que não possa resolver durante o uso dos produtos Bedin, entre em contato com nossos serviços pós-venda por e-mail: [compras@bedinsat.com.br](mailto:compras@bedinsat.com.br), os detalhes podem consultar a garantia dos produtos.



Atendimento ao cliente:  
Bedinsat Indústria de Antenas e Eletrônicos  
Rua Mitsugoro Tanaka, 85 - Parque Industrial  
CEP 85903-630 - Toledo - PR  
45 2103 2407  
E-mail: [assistencia@bedinsat.com.br](mailto:assistencia@bedinsat.com.br)  
[www.bedinsat.com.br](http://www.bedinsat.com.br)