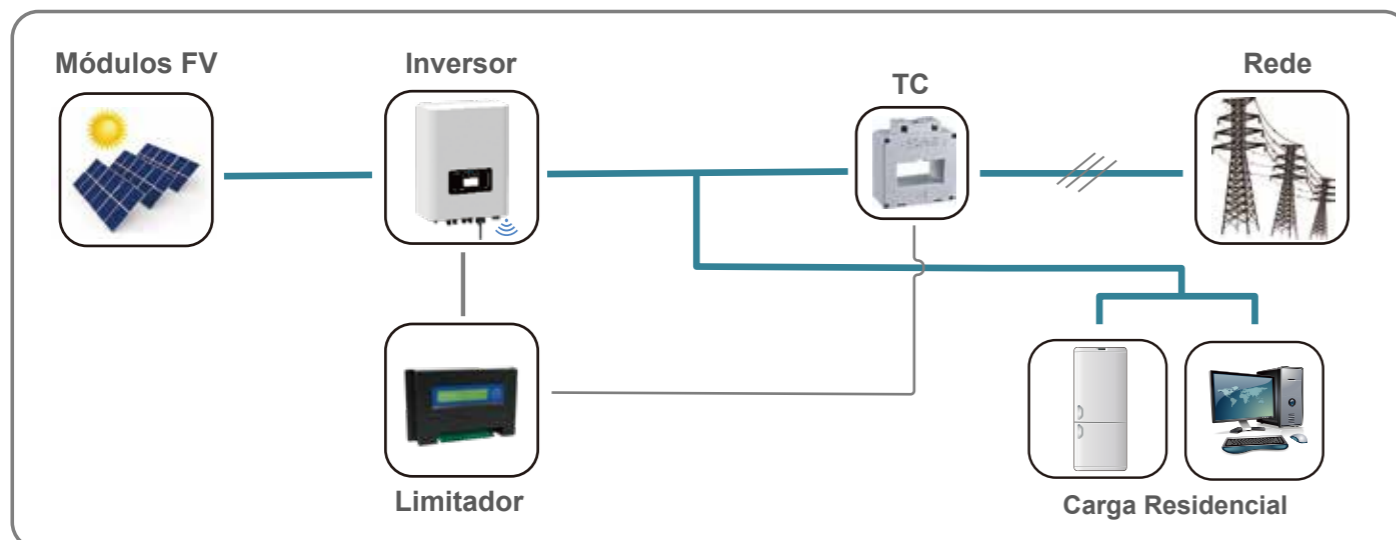


SUN-Limiter



- ▾ Transformador de corrente tipo split-core, fácil instalação.
- ▾ Tempo de resposta de 0.5s

Diagrama de Aplicação de Exportação Zero



Modelo	SUN-limiter
Medição	
Medição de corrente máxima	200A
Precisão da corrente	0.5%
Medição de tensão entre fases	277~460V
Medição de tensão entre fase e neutro	160~265V
Precisão de tensão	0.5%
Precisão da potência ativa	0.5%
Fonte de Alimentação	
Tensão da fonte de energia CA de entrada	100-265V
Frequência da fonte de energia CA de entrada	50/60Hz
Especificações Gerais	
Dimensões (mm)	160.7Lx28.4Ax95.8P
Peso (kg)	0.2899
Opções de montagem	Montado na parede
Grau de proteção	IP20
Display	LCD
Interface de comunicação	RS485
Número máximo de dispositivos conectados	4
Temperatura do ambiente de operação	-25-60°C
Umidade	≤95%
Tipo de inversor aplicável	Inversor Trifásico ligado à Rede
Garantia	2 anos